

サブ門柱B

取付説明書

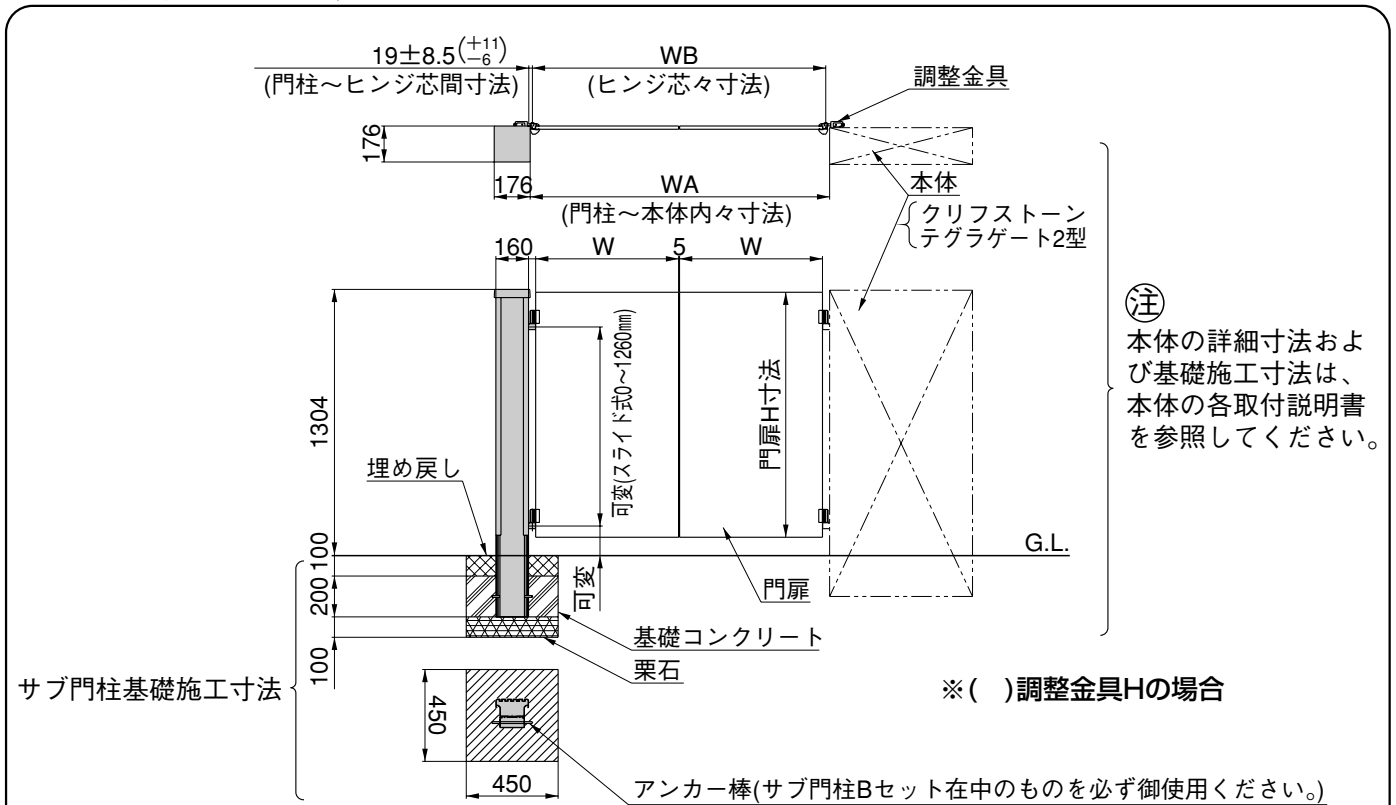
- このたびは、東洋エクステリア製品をお買いあげいただきましてまことにありがとうございます。
- 正しく施工、組付をしていただく為に、施工前に必ず取付説明書をお読みください。
- 施工終了後、取扱説明書は施主様にお渡しください。

■梱包明細書

①サブ門柱Bセット

名 称	員 数	名 称	員 数
サブ門柱本体	1	調整金具裏板	4
キャップ	1	アンカー棒	1
キャップ取付ネジ φ4×40タッピングビス	4	CD管	2

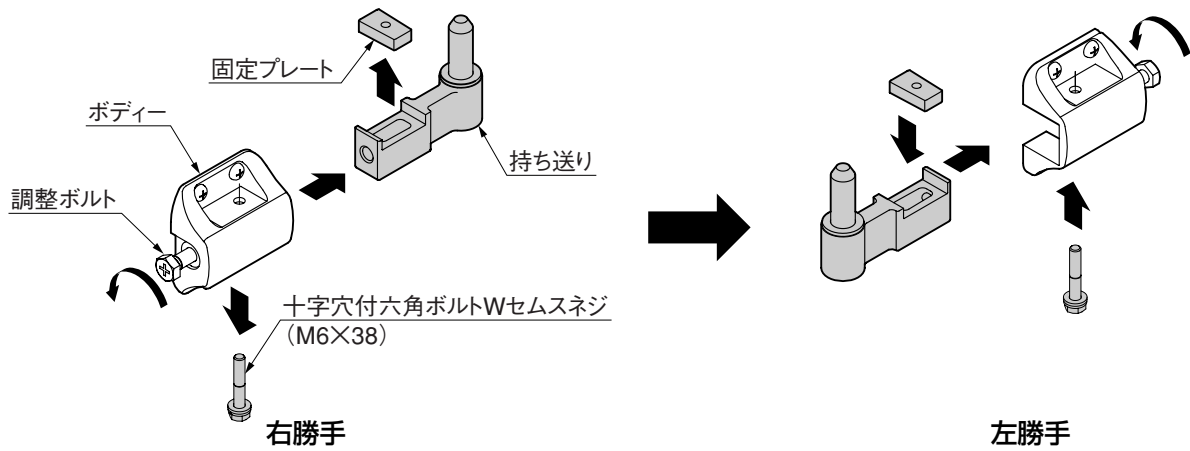
1.基礎施工寸法



商品名	WA			WB	
	クリフストーン	サブ門柱B	テグラゲート2型	-	
調整金具	T	H		-	
門 扉 名 称	キャストィナ・メトロ・キャスグレード フェイス2型・シャンテーヌ	2W+99	2W+75	2W+80	2W+37
	アルマイルド・シャレオ・アルメイン アルジェント・アルクレア・プリレオ エニー・アメリカン	2W+99	2W+75	2W+80	2W+37
	ハイ千峰・アルミ天光	2W+93	2W+69	2W+74	2W+31

※Wは、門扉本体の幅寸法を示します。

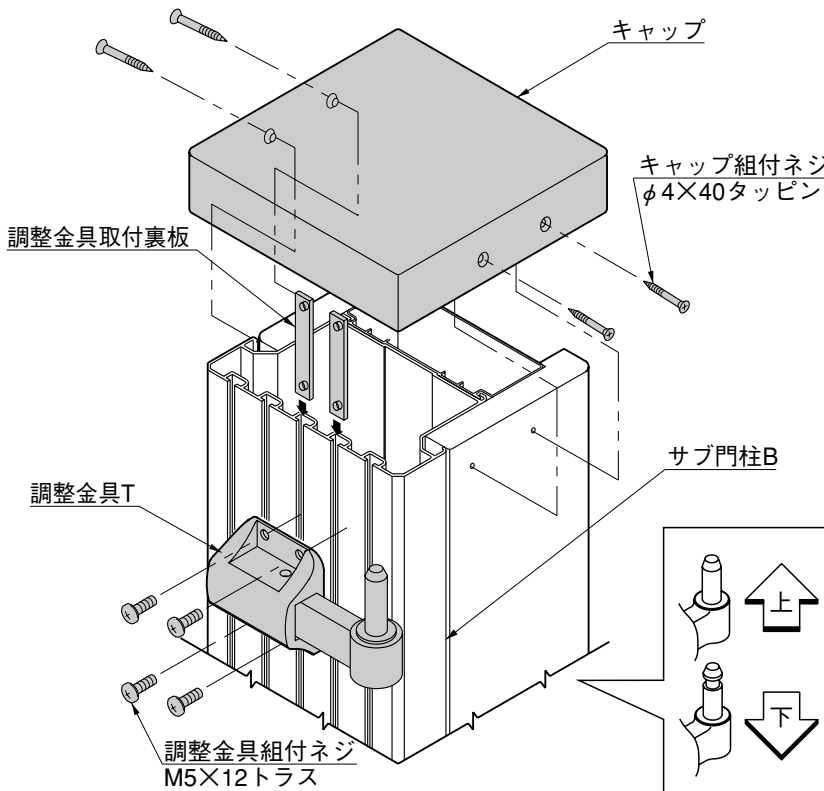
2.調整金具の勝手変更



- ① 「十字穴付六角ボルトWセムスネジ」を外してください。
- ② 調整ボルトをゆるめて持ち送りと固定プレートを外してください。
- ③ ボディーの向きを変え、持ち送りに固定プレートを乗せてボディに挿入してください。
- ④ 調整ボルトを締めて下さい。
- ⑤ 「十字穴付六角ボルトWセムスネジ」を締め、持ち送りを固定してください。

3.調整金具の取付け

3-1 調整金具Tを使用する(クリフストーン)場合



- ① キャップを門柱からはずしません。

<注意>

- はずしたネジをそのまま使用しますので、なくさないようにしてください。

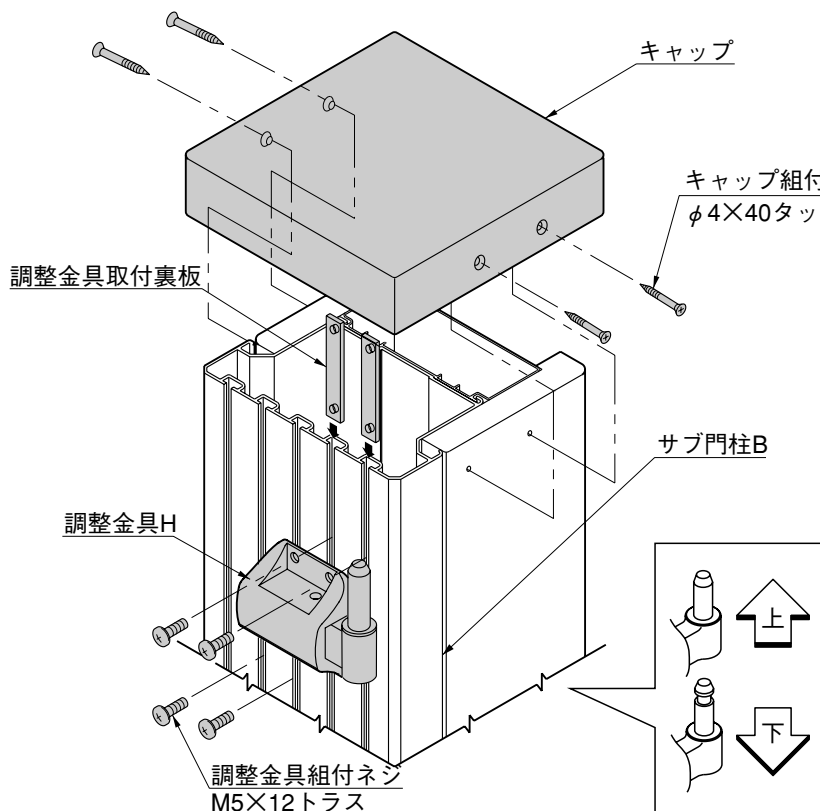
- ② 門柱のスライド溝に裏板を挿入し、調整金具セット在中の取付ネジ(M5×12トラス)で調整金具を門柱に取付けてください。

- ③ キャップをもと通り、門柱に取付けてください。

<注意>

- 調整金具には上下があります。
- 調整金具の調整方法については、錠セット在中の取付説明書を御参照ください。

3-2 調整金具Hを使用する(クリフストーン以外)場合



① キャップを門柱からはずします。

<注意>

● はずしたネジをそのまま使用しますので、なくさないようにしてください。

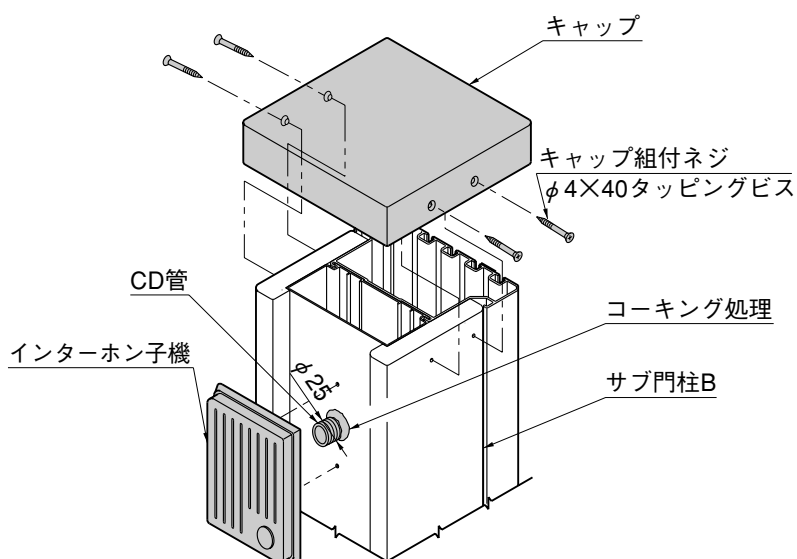
② 門柱のスライド溝に裏板を挿入し、調整金具セット在中の取付ネジ(M5×12トラス)で調整金具を門柱に取付けてください。

③ キャップをもと通り、門柱に取付けてください。

<注意>

- 調整金具には上下があります。
- 取付け位置が変わりますが、取付け方法は調整金具Tの場合と同じです。
- 調整金具の調整方法については、錠金具セット在中の取付説明書を御参照ください。

4. インターホン子機の取付け **オプション**



① キャップを門柱からはずします。

② 道路側になる面の形材にφ25の穴をあけ、形材内部に内臓されているCD管を穴に通し、コーキング処理してください。

③ 施主様または施工店様で用意されたインターホン子機(別売品)の取付説明書に従ってインターホン親機と子機の配線をCD管を使用して結線してください。

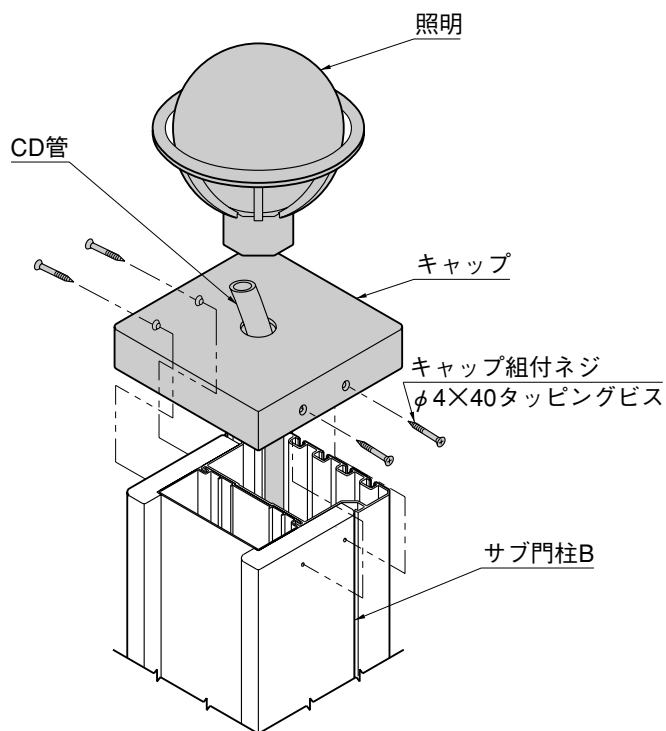
④ インターホン子機を形材に取付けてください。

⑤ キャップをかぶせφ4×40タッピングビスで門柱に取付けてください。

<注意>

● インターホン親機および子機はオプションです。

5.照明灯の取付け **オプション**



① キャップを門柱からはずします。

② キャップに下穴をあけてください。

<注意>

● 照明灯セット付属の取付説明書に従って下穴をあけてください。

③ CD管を使用して配線を行なってください。

④ キャップをサブ門柱にかぶせφ4×40タッピングビスで固定してください。

<注意>

● 照明灯はオプションです。

工事店様へ

- 仕上げ後、本体についているモルタルを完全に拭き取ってください。
硬化後拭き取りますと表面を痛めますのでご注意ください。
- みだりに改造、変更はしないでください。
- 施工終了後、取扱説明書は施主様にお渡しください。
- 御使用いただきましてありがとうございました。

取説コード

A337

200208A_1001