

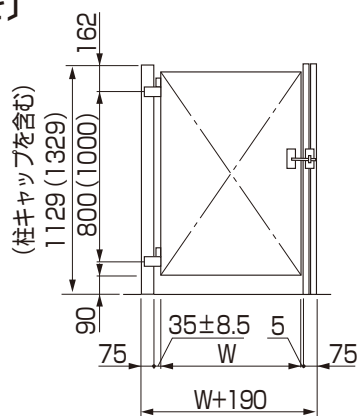
- このたびは、当社製品をお買いあげいただきましてまことにありがとうございます。
- 正しく施工、組付をしていただく為に、施工前に必ず取付説明書をお読み下さい。

### ■梱包明細表

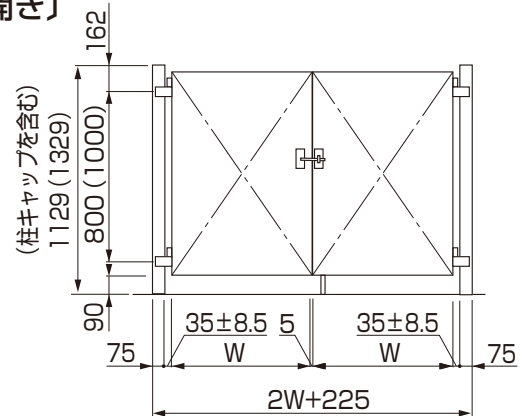
名 称	員 数		名 称	員 数		
	片錠	両錠		片錠	両錠	
片錠掛け側	1	—	M5×14特サラネジ (片錠受け取付用)	2	—	
片錠受け金具	1	—	M4×10トラスネジ (ヒンジ取付用)	8	16	
両錠掛け側	—	1	φ4×14トラスタッピンネジ3種 (框下キャップ取付用)	2	4	
両錠受け側	—	1	ビスシート	戸当り	1	1
ヒンジ (上)	1	2		戸当り裏板	1	1
ヒンジ (下)	1	2		ヒンジキャップ	2	4
ヒンジ裏板	2	4		落とし棒受け	—	1
框下キャップ (右)	1	2		落とし棒ホルダー	—	1
框下キャップ (左)	1	2	M4×8サラネジ (戸当り取付用)	2	2	
落とし棒	—	1	取付説明書	1	1	
M5×25特サラネジ (錠取付用)	2	4	取扱説明書	1	1	

## 1. 施工寸法

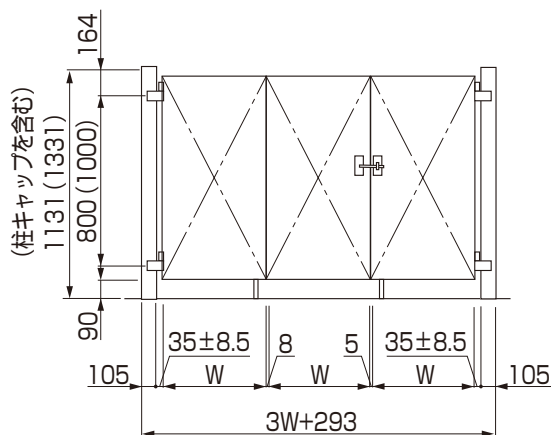
〔片開き〕



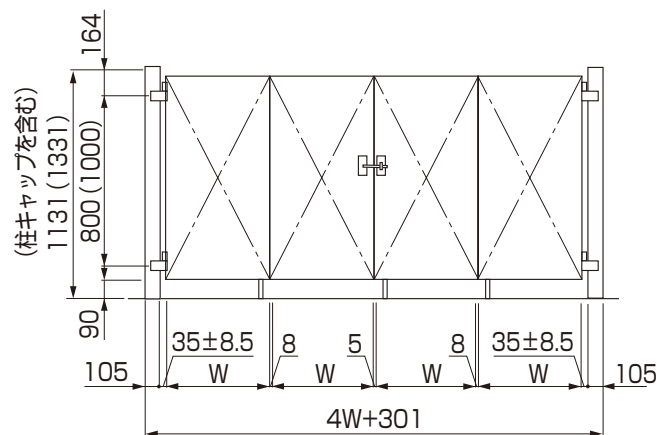
〔両開き〕



〔3枚折戸〕



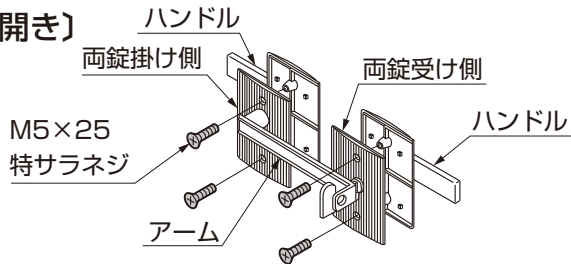
〔4枚折戸〕



※ ( ) 内はH1200

## 2. 錠セットの取付け ※図は右勝手を示します。

〔両開き〕

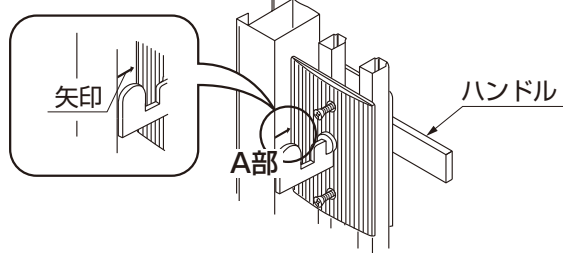


- ① 錠本体で小棧をはさみ込んで固定してください。  
(キーボックスはありません) 両開きの場合、両錠受け側は落とし棒が付く門扉へ取付けてください。

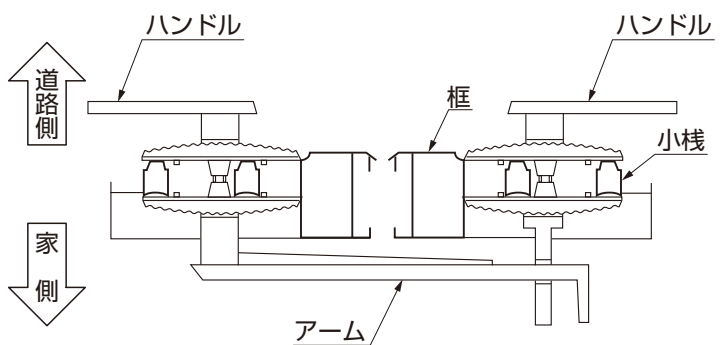
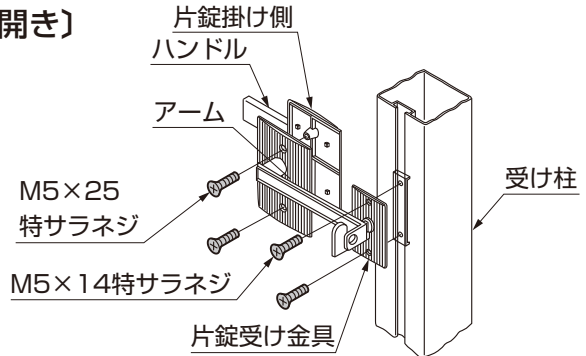
**ポイント**

- 組付ける前に、ハンドルとアームを図と同じ向きにしてから組付けてください。  
組付けた状態での勝手変更はできません。

〔錠取付部詳細図〕

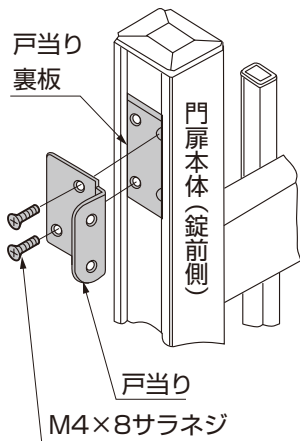


〔片開き〕



- ② 扉本体にはA部のように→印がありますのでこの位置に錠本体の中心がくるように取付けてください。

## 3. 戸当りの取付け



〔内開きの場合〕

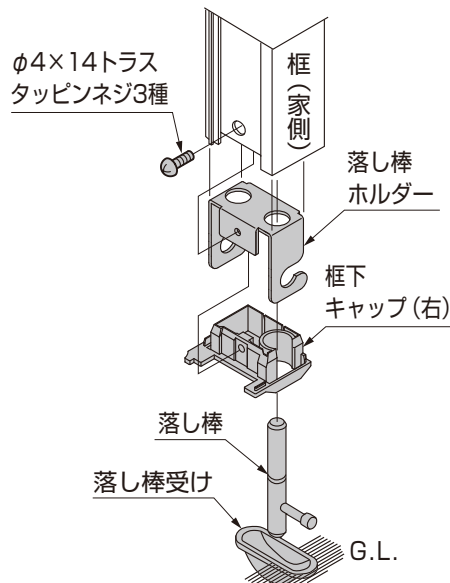
- ① 落とし棒が付かない扉に取付けてください。

〔外開きの場合〕

- ① 落とし棒の付く扉に取付けてください。

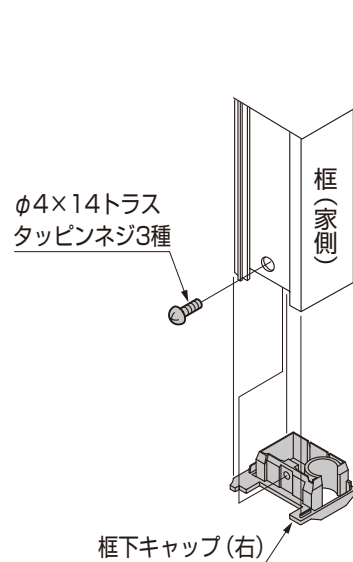
## 4. 框下キャップ・落とし棒ホルダーの取付け

〔落とし棒が付く場合〕

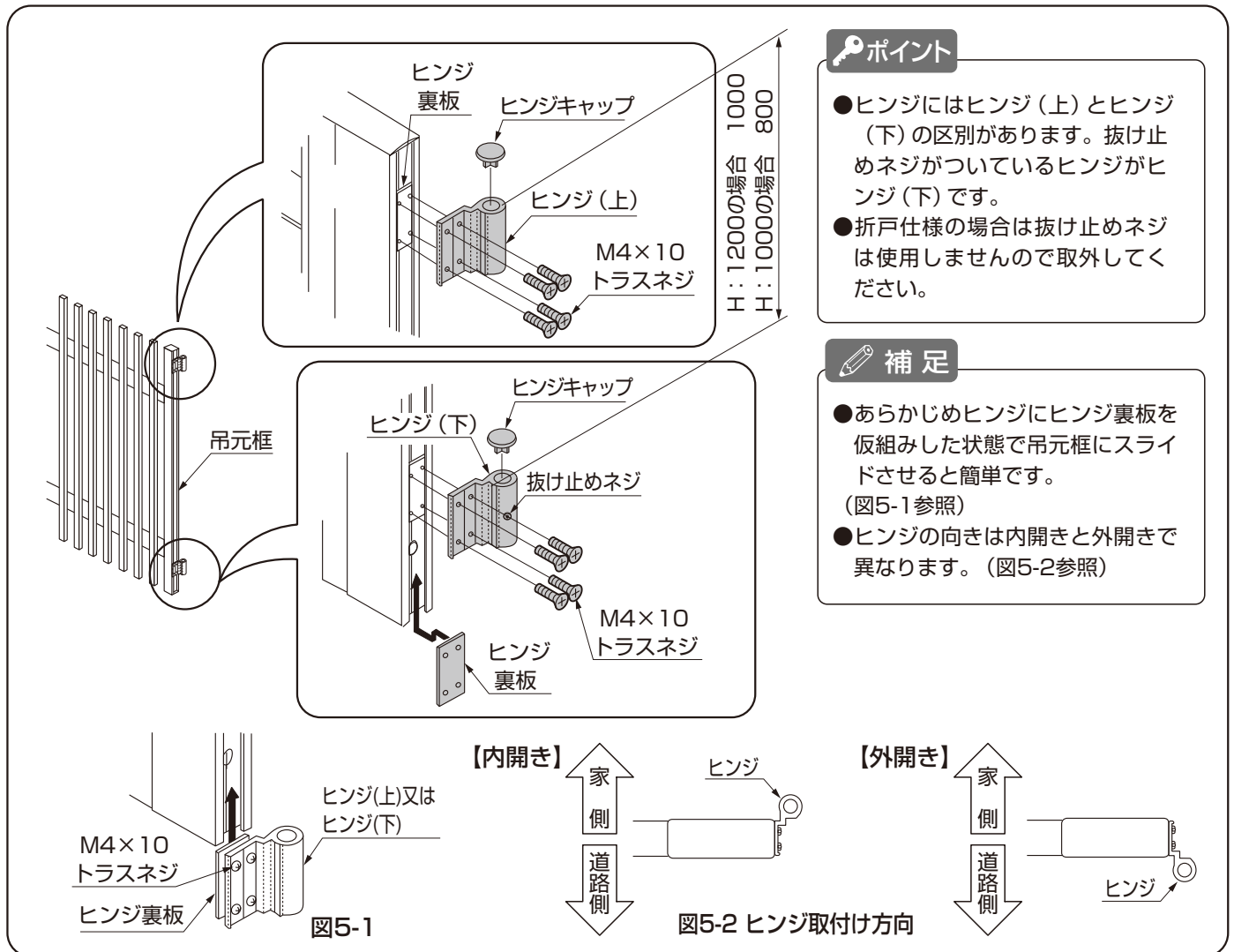


- ① 框下キャップに落とし棒ホルダーをスライドして差込んだ後、φ4×14 トラスタッピンネジ3種で固定してください。  
※ 框下キャップには左右勝手があります。

〔落とし棒が付かない場合〕



- ① 下キャップをφ4×14 トラスタッピンネジ3種で固定してください。  
※ 框下キャップには左右勝手があります。



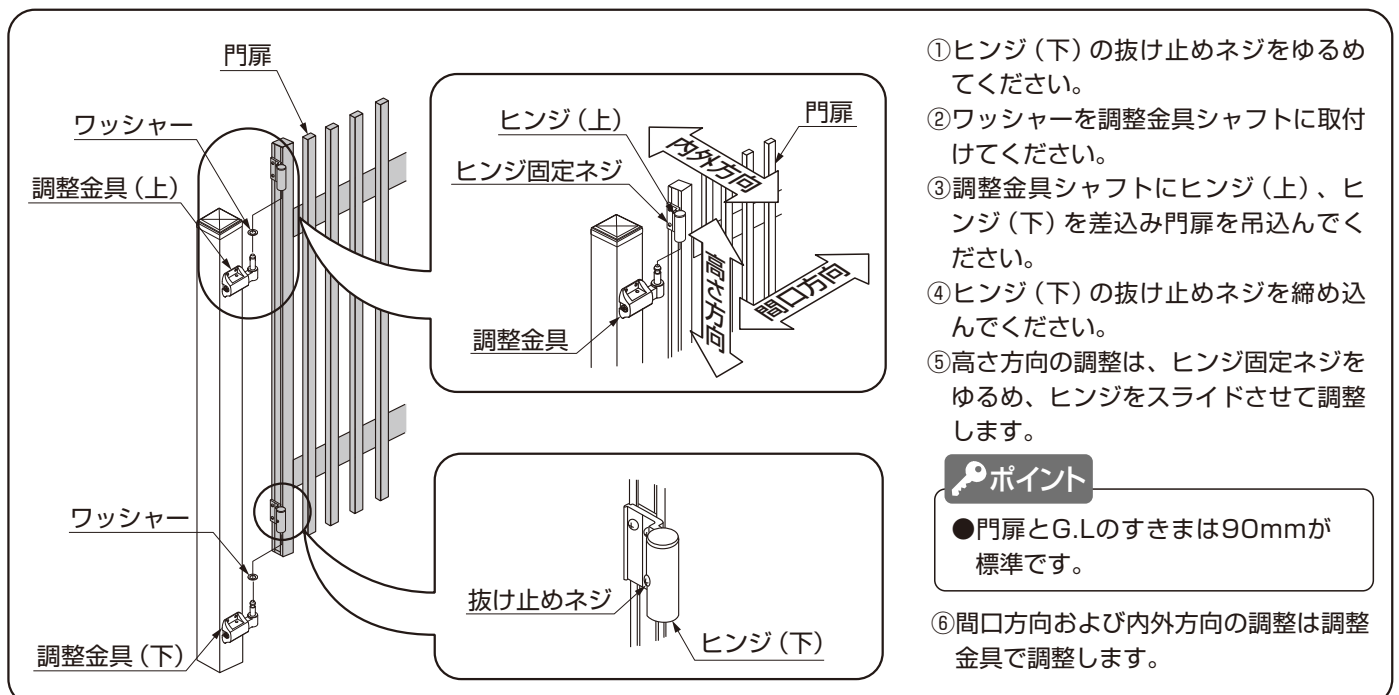
**ポイント**

- ヒンジにはヒンジ（上）とヒンジ（下）の区別があります。抜け止めネジがついているヒンジがヒンジ（下）です。
- 折戸仕様の場合は抜け止めネジは使用しませんので取外してください。

**補足**

- あらかじめヒンジにヒンジ裏板を仮組みした状態で吊元框にスライドさせると簡単です。（図5-1参照）
- ヒンジの向きは内開きと外開きで異なります。（図5-2参照）

## 6. 門扉の吊り込みと調整



- ① ヒンジ（下）の抜け止めネジをゆるめてください。
- ② ワッシャーを調整金具シャフトに取付けてください。
- ③ 調整金具シャフトにヒンジ（上）、ヒンジ（下）を差込み門扉を吊込んでください。
- ④ ヒンジ（下）の抜け止めネジを締め込んでください。
- ⑤ 高さ方向の調整は、ヒンジ固定ネジをゆるめ、ヒンジをスライドさせて調整します。

**ポイント**

- 門扉とG.Lのすきまは90mmが標準です。
- ⑥ 間口方向および内外方向の調整は調整金具で調整します。

## 7. 調整金具の調整方法

①固定ボルトをゆるめてください。

**ポイント**

- 固定ボルトを締めたまま間口寸法の調整を行なうと、固定ボルトが破損します。

②調整ボルトを回し、間口寸法を決めてください。

**ポイント**

- 両開きの場合、合掌框と合掌框のチリ寸法は $5 \pm 1$ mmに調整してください。(図7-1参照)
- 片開きの場合、合掌框と受け門柱のチリ寸法も $5 \pm 1$ mm調整してください。(図7-1参照)

③内外寸法が決まりましたら、必ず固定ボルトをスパナで締め付けてください。

**調整範囲**

	調整金具H	調整金具O	調整金具J
内外方向	$\pm 4.5$ mm	$\pm 8.0$ mm	$\pm 7.5$ mm
間口方向	$\pm 8.5$ mm	$\pm 8.5$ mm	$\pm 8.5$ mm

図7-1

## 8. 折戸丁番の組付け ※折戸の場合の作業です。

①図8-1を参照して、折戸丁番を取付けてください。

**ポイント**

- 折戸丁番を取付け後、門扉の調整・調整金具の調整を行なってください。

図8-1

取説コード

**A355**

KCW574200G  
200209A\_1005  
201610G\_1039