

ウツディA錠

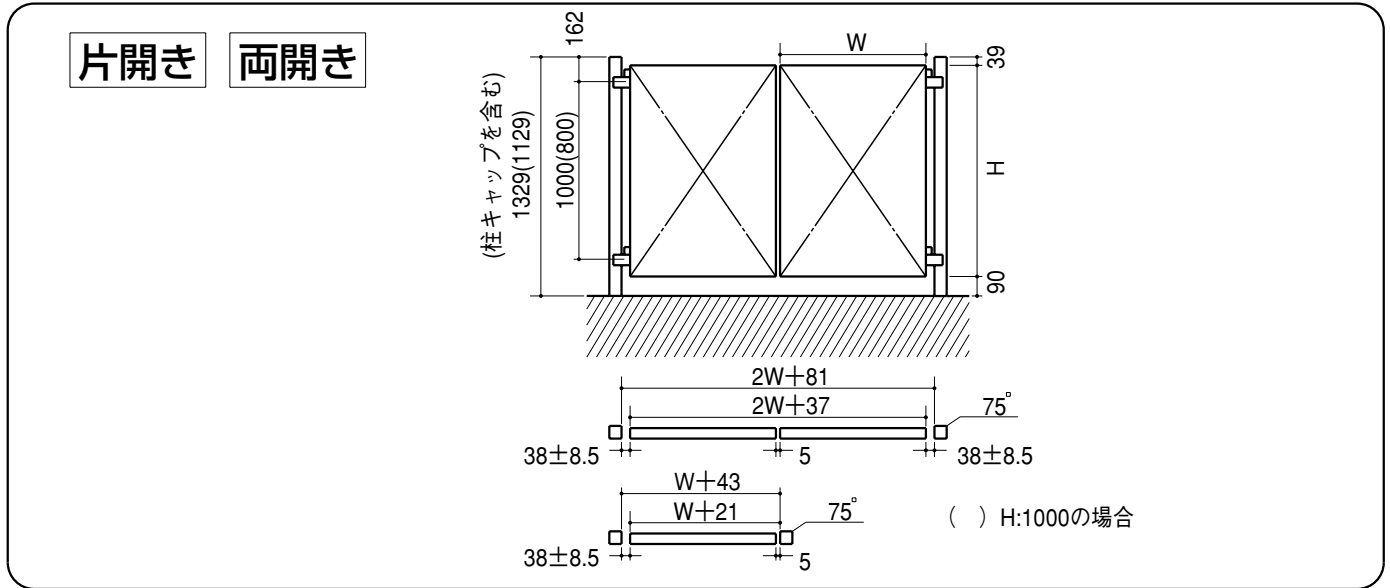
取付説明書

- このたびは、東洋エクステリア製品をお買いあげいただきましてまことにありがとうございます。
- 正しく施工、組付をしていただく為に、施工前に必ず取付説明書をお読み下さい。
- 施工終了後、取扱説明書は施主様にお渡し下さい。

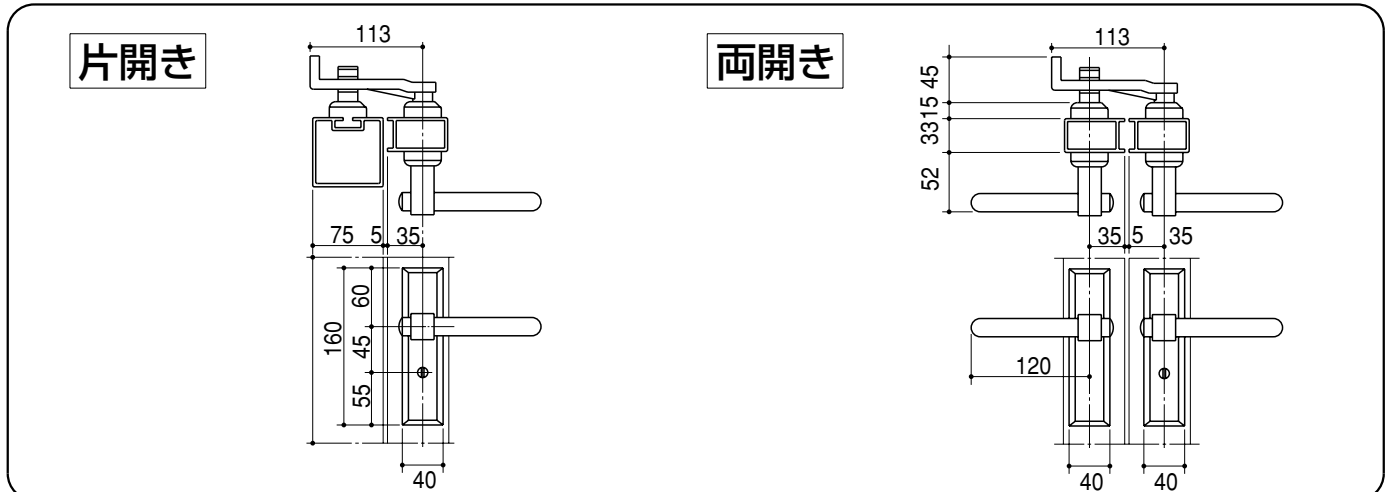
■梱包明細書

名 称	員 数		名 称	員 数		名 称	員 数		
	片錠	両錠		片錠	両錠		片錠	両錠	
片錠本体	1	—	落とし棒ホルダー	—	1	ビスセット	ヒンジ取付ビス M4×10トラス	8	16
両錠本体	—	1	落とし棒上下ブラケット	—	2		戸当り取付ビス φ4×10トラス	—	4
ヒンジ(上)	1	2	落とし棒受け	—	1	取付説明書	1	1	
ヒンジ(下)	1	2	ヒンジキャップ	2	4	取扱説明書	1	1	
ヒンジ裏板	2	4	ボルトキャップ	—	2				
落とし棒	—	1	落とし棒取付ボルトM8×30	—	2				
シリンダーキー	3	3							

1.施工寸法

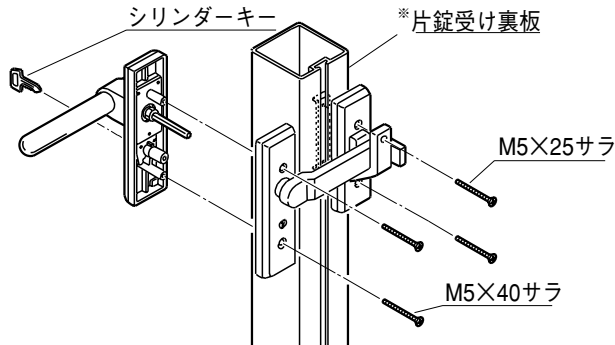


2.錠の納り寸法

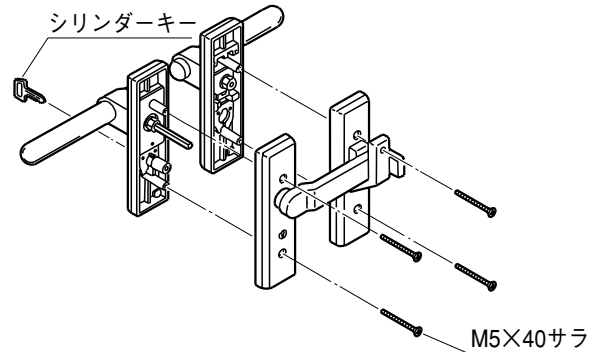


3.錠本体の取付け

片錠



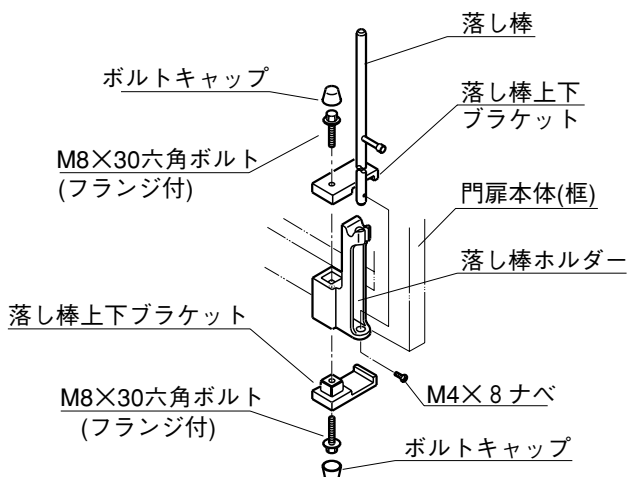
両錠



※片錠受け裏板は門柱セットへ同梱されています。

4.落し棒の取付け

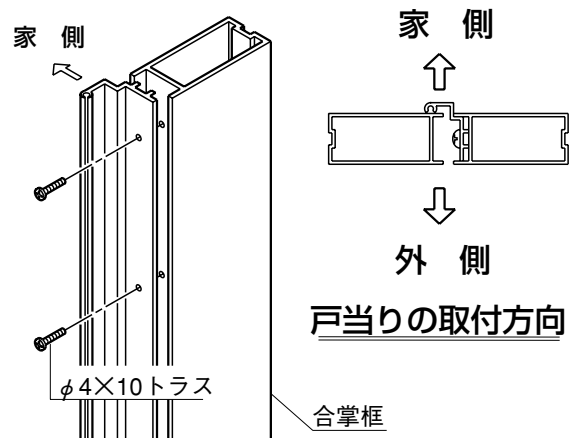
合掌側



※この図は「右勝手」仕様です。

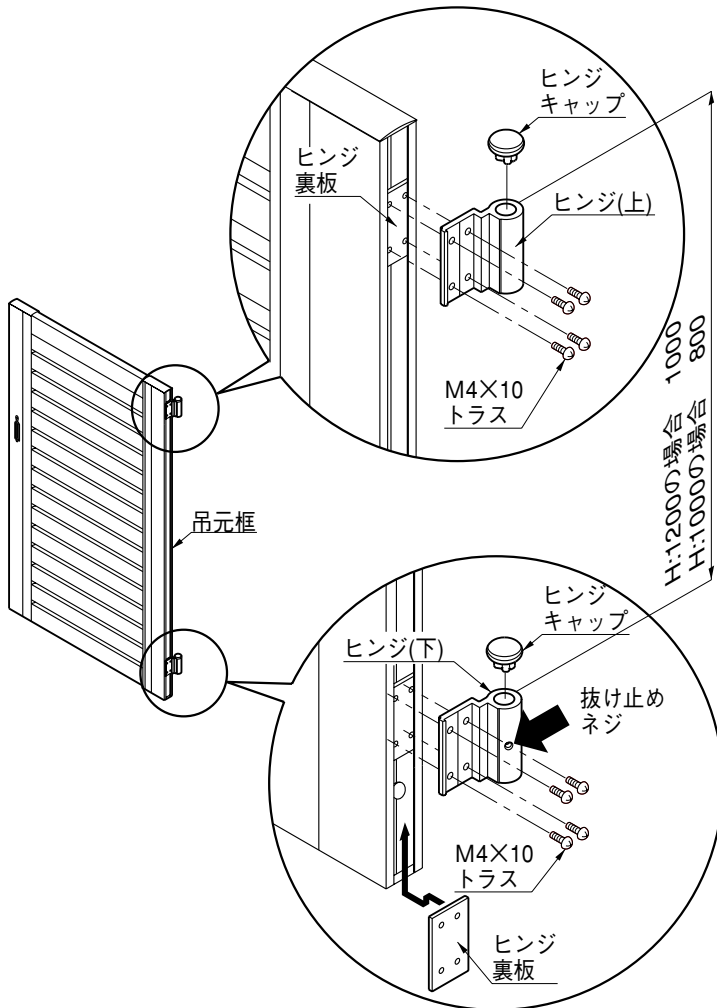
5.戸当りの取付け

内開きの場合



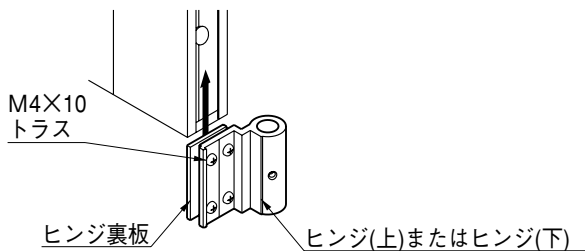
※戸当りの取付けは、必ず上図の様に家側に取付けて下さい。

6. ヒンジの取付け



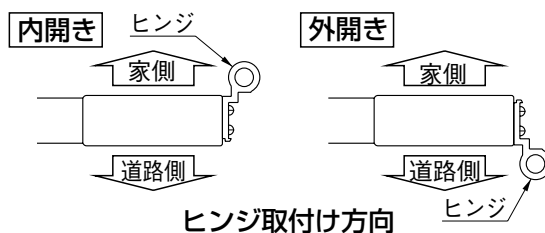
<注意>

- ヒンジにはヒンジ(上)とヒンジ(下)の区別があります。抜け止めネジがついているヒンジがヒンジ(下)です。
- 折戸仕様の場合は抜け止めネジは使用しませんので取外して下さい。



<注意>

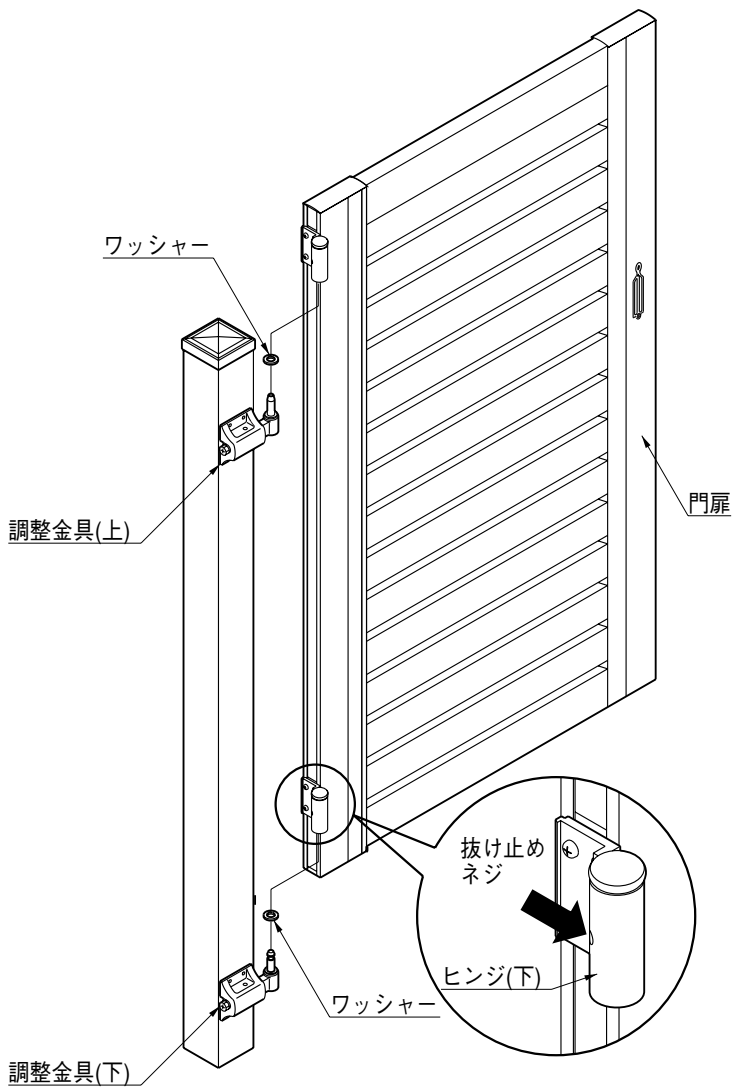
- あらかじめヒンジにヒンジ裏板を仮組した状態で吊元框にスライドさせると簡単です。抜け止めネジがついているヒンジがヒンジ(下)です。



<注意>

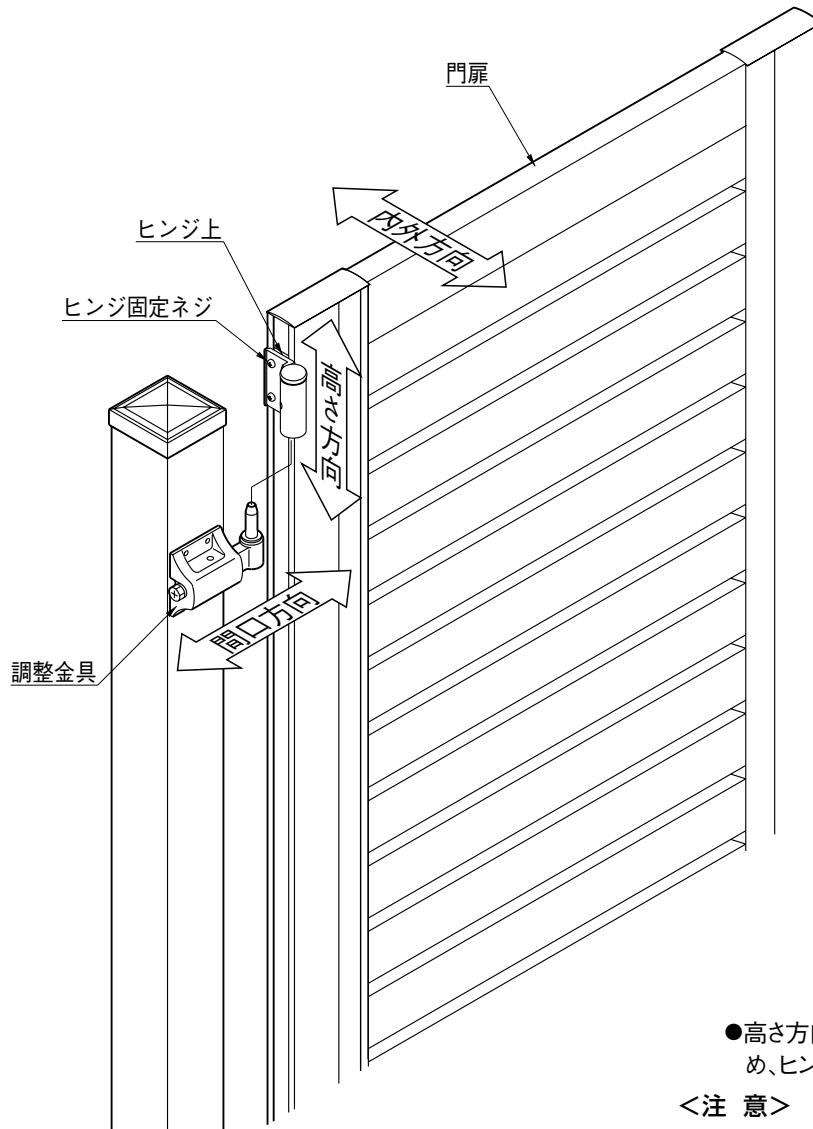
- ヒンジの向きは内開きと外開きで異なります。

7.門扉の吊り込み



- ① ヒンジ(下)の抜け止めネジをゆるめて下さい。
- ② ワッシャーを調整金具シャフトに取付けて下さい。
- ③ 調整金具シャフトにヒンジ(上)、ヒンジ(下)を差込み門扉を吊り込んで下さい。
- ④ ヒンジ(下)の抜け止めネジを締め込んで下さい。

7. 門扉の調整

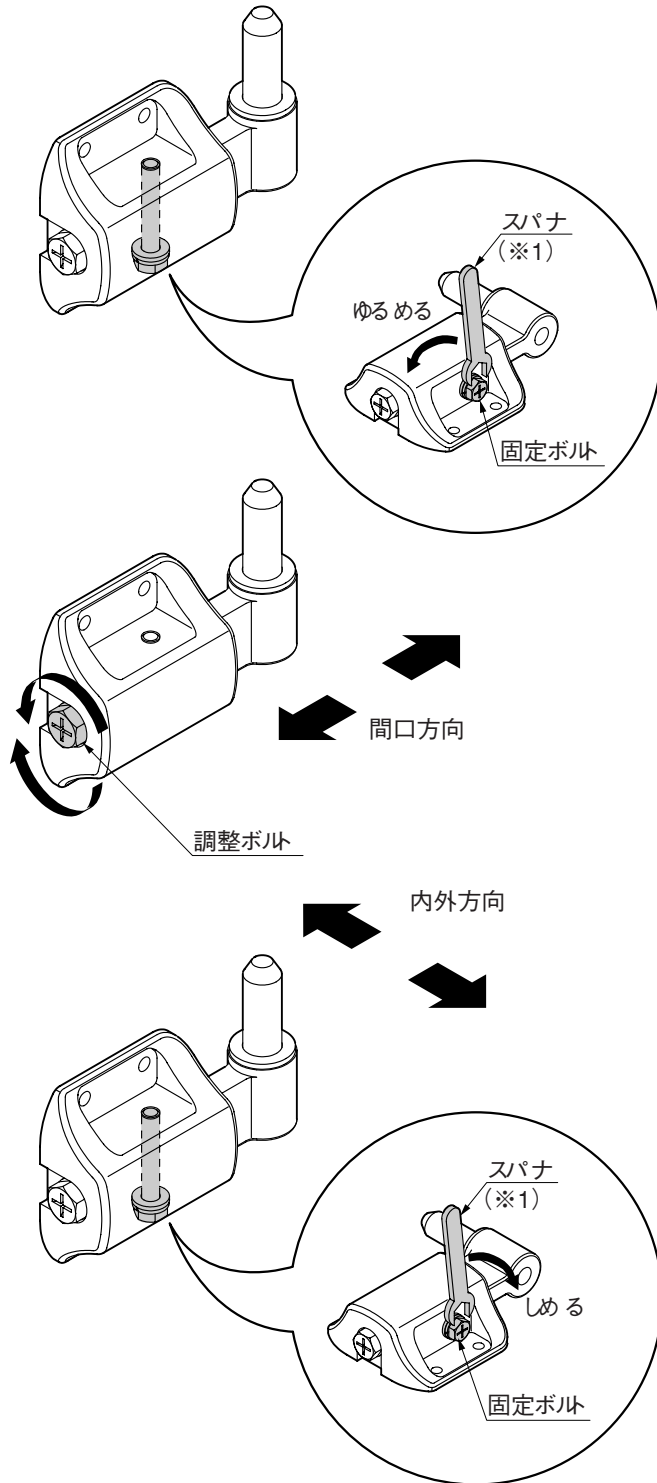


- 高さ方向の調整はヒンジ固定ネジをゆるめ、ヒンジをスライドさせて調整します。

<注意>

- 門扉とG.L.のすきまは90mmが標準です。
- 間口方向および内外方向の調整は調整金具で調整します。

9.調整方法



① 固定ボルトをゆるめてください。

<注 意>

- 固定ボルトを締めたまま間口寸法の調整を行なうと調整機能が破損します。
- 必ず市販の呼び10スパナを使用してください。(※1)

② 調整ボルトをまわし、間口寸法を決めてください。

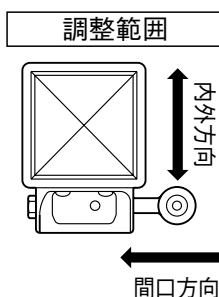
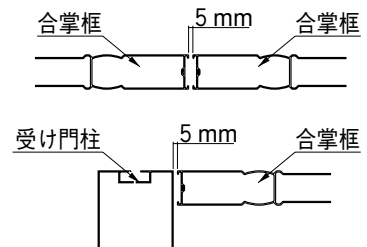
<注 意>

- 両開きの場合、合掌框と合掌框のチリ寸法は 5 ± 1 mmに調整してください。
- 片開きの場合、合掌框と受け門柱のチリ寸法も 5 ± 1 mmに調整してください。

③ 内外寸法を決めたあと、固定ボルトをスパナで締付けてください。

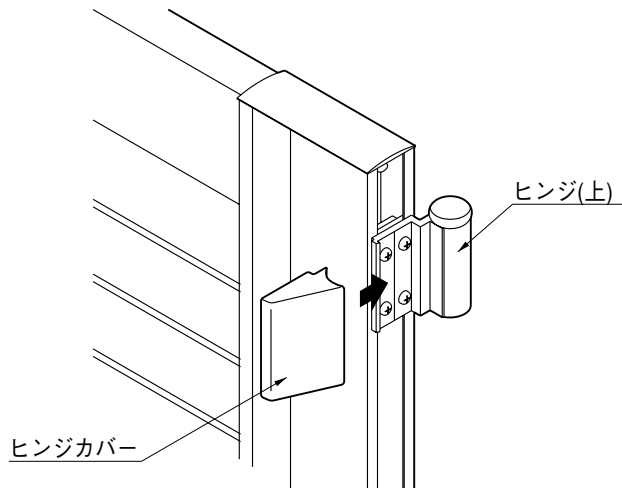
<注 意>

- 必ず市販の呼び10スパナを使用してください。(※1)



	調整金具H	調整金具J	調整金具T
内外寸法	± 4.5 mm	± 7.5 mm	± 5.0 mm
間口方向	± 8.5 mm	± 8.5 mm	± 8.0 mm

10. ヒンジカバーの取付け



- ① ヒンジ(上)およびヒンジ(下)にヒンジカバーをはめ込んで下さい。



工事店様へ

- 仕上げ後、本体についているモルタル等は完全に拭き取って下さい。硬化後拭き取りますと表面を痛めますのでご注意ください。
- みだりに改造、変更は避けて下さい。
- 施工終了後、取扱説明書は施主様にお渡し下さい。

- 御使用いただきましてありがとうございました。

取説コード

A356

200209A_1001
200210B_1001