

ウッディアーチ

取付説明書

- このたびは、東洋エクステリア製品をお買いあげいただきましてまことにありがとうございます。
- 正しく施工、組付をしていただく為に、施工前に必ず取付説明書をお読み下さい。

■梱包明細書

●ウッディアーチ柱

名 称	員 数
柱	2

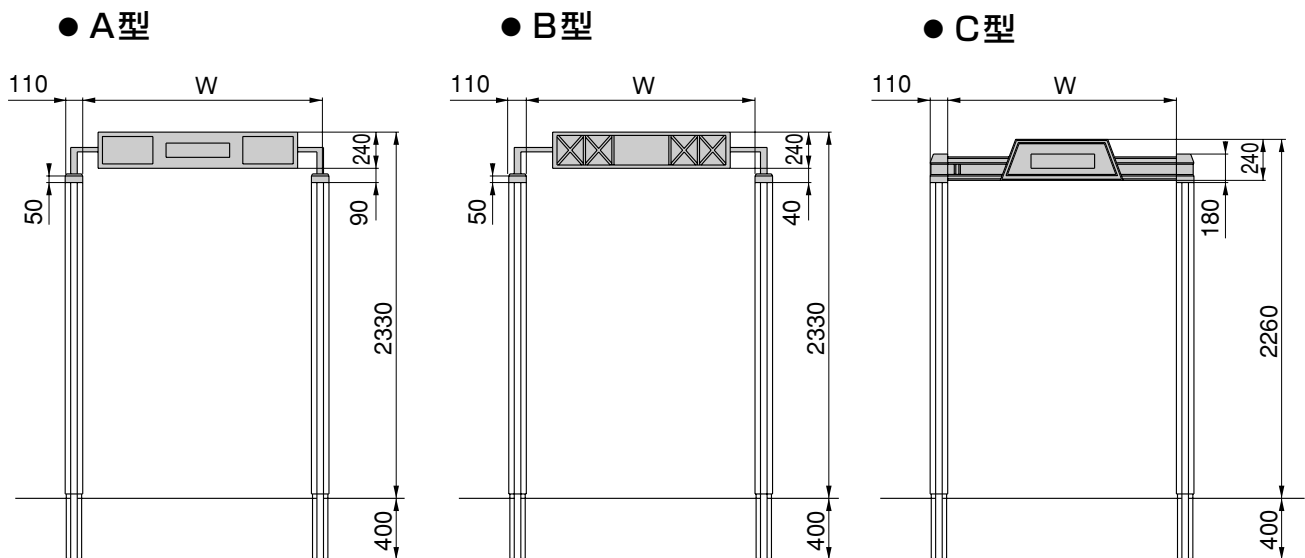
●ウッディアーチ

名 称	員 数
アーチ本体	1
アーチ取付けネジ $\phi 5 \times 20$ トラス	6
ネームシール	1セット
取付説明書	1

●ウッディアーチ持ち送り

名 称	員 数
調整金具セット(上)R,L	各1
調整金具セット(下)R,L	各1
調整金具裏板	8
調整金具取付ビス M5×12トラス	16

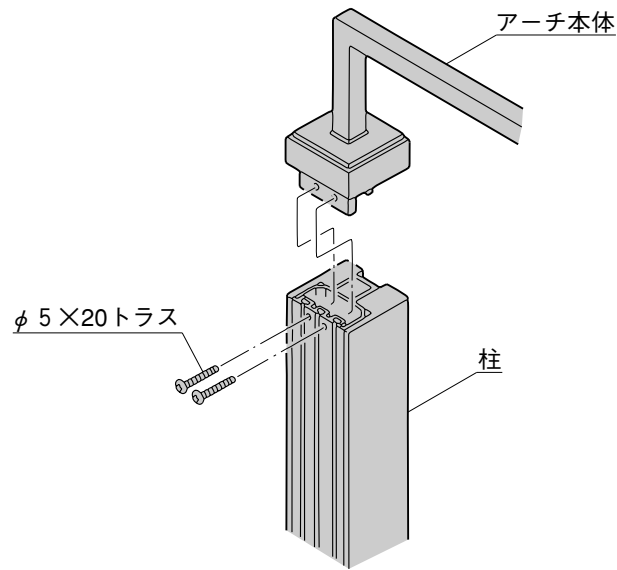
1. 姿図及び基本寸法



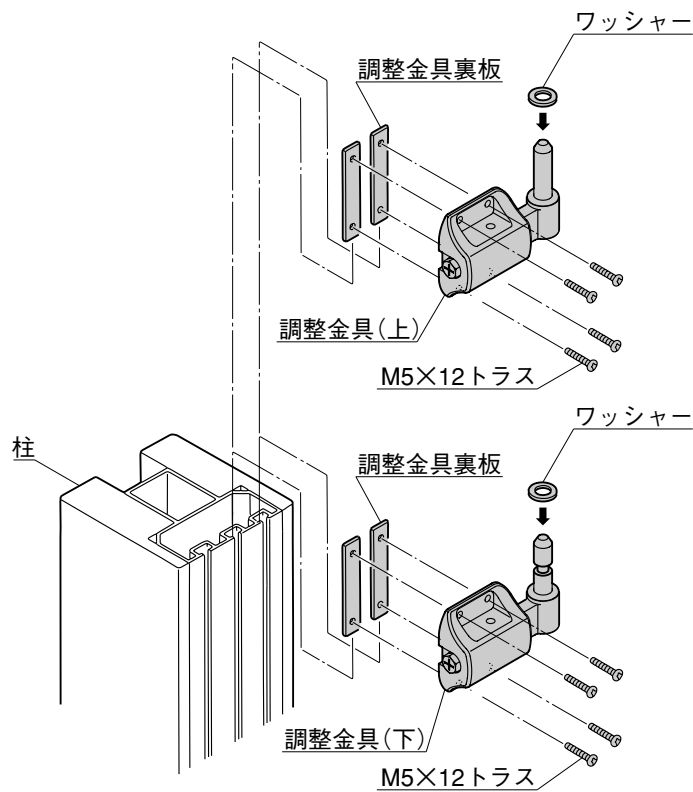
※門扉を吊るときはウッディ持ち送りを別途購入して下さい。

	H
W=12	1267
W=14	1467
W=16	1667

2.柱とアーチの組付け

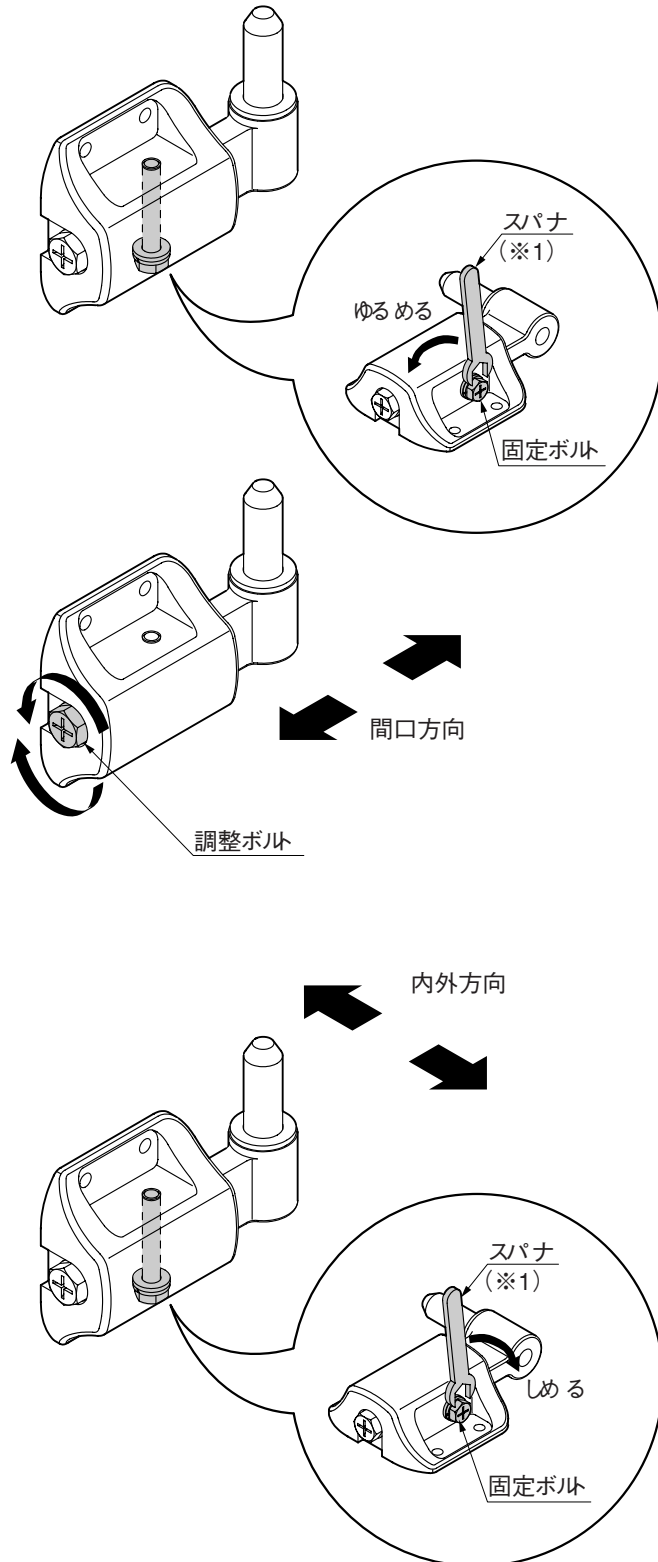


3.ウッディアーチ持ち送りの取付け



※調整金具には上下がありますのでご注意ください。

4.調整方法



① 固定ボルトをゆるめてください。

<注 意>

- 固定ボルトを締めたままま間口寸法の調整を行なうと調整機能が破損します。
- 必ず市販の呼び10スパナを使用してください。(※1)

② 調整ボルトをまわし、間口寸法を決めてください。

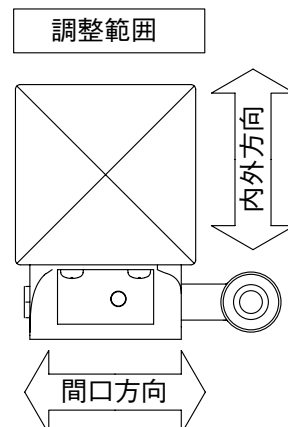
<注 意>

- 両開きの場合、合掌框と合掌框のチリ寸法は 5 ± 1 mmに調整してください。
- 片開きの場合、合掌框と受け門柱のチリ寸法も 5 ± 1 mmに調整してください。

③ 内外寸法を決めたあと、固定ボルトをスパナで締付けてください。

<注 意>

- 必ず市販の呼び10スパナを使用してください。(※1)





工事店様へ

- 仕上げ後、本体についているモルタルを完全に拭き取って下さい。
硬化後拭き取りますと表面を痛めますのでご注意下さい。
- みだりに改造、変更はしないで下さい。
- 施工終了後、取付説明書は施主様にお渡し下さい。

- 御使用いただきましてありがとうございました。

施主様へ

- 月に一度程度のお手入れで美しさが長く保てます。汚れの軽い場合は水にぬらした柔らかいぞうきんで拭き取って下さい。
また汚れのひどい場合はうすめた中性洗剤で拭き取ったのち洗剤が残らないように拭き取って下さい。

取説コード

A361

200209A_1001