

シリンダーND錠

取付説明書

- このたびは、当社製品をお買いあげいただきましてまことにありがとうございます。
- 正しく施工、組付をしていただく為に、施工前に必ず取付説明書をお読み下さい。
- 施工終了後、取扱説明書は施主様にお渡し下さい。

■梱包明細書

名 称	員 数		名 称	員 数		名 称	員 数		
	片錠	両錠		片錠	両錠		片錠	両錠	
片錠本体	1	—	ヒンジ裏板	2	4	シリンダーキー	3	3	
両錠本体	—	1	ヒンジキャップ	2	4	ビスセット	ヒンジ取付ビスM4×10トラス	8	16
ヒンジ	2	4	落とし棒受け	1	3		戸当り取付ビスM4×10トラス	4	4
取付説明書							1	1	
取扱説明書							1	1	

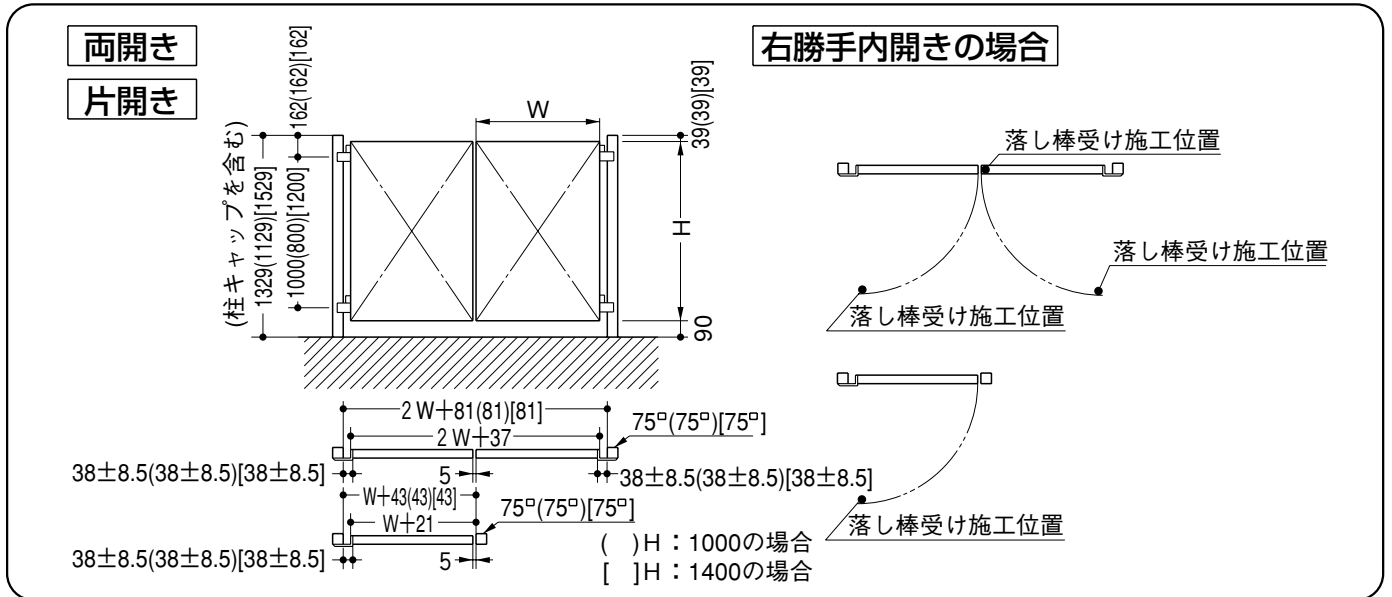
●戸当りDセット(プリレオ門扉用)

名 称	員 数
戸当りD(ゴム付アルミ部材)	1
落とし棒操作台座	1
孔隠しカバー	1

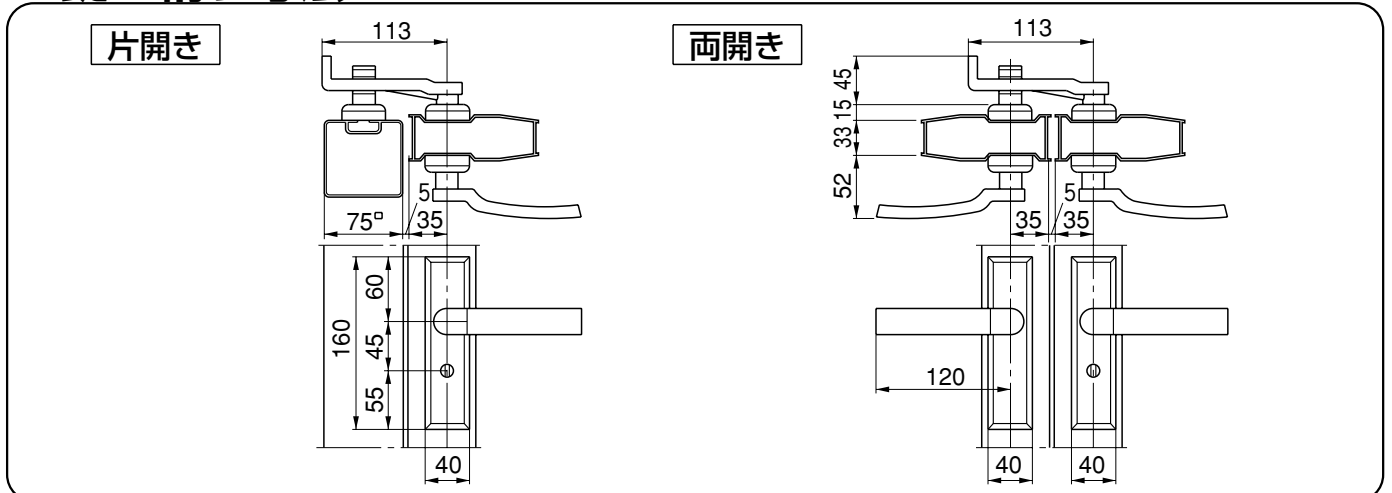
●戸当りEセット(シャレオ門扉用)

名 称	員 数
戸当りE(ゴム付アルミ部材)	各1
落とし棒操作台座	各1

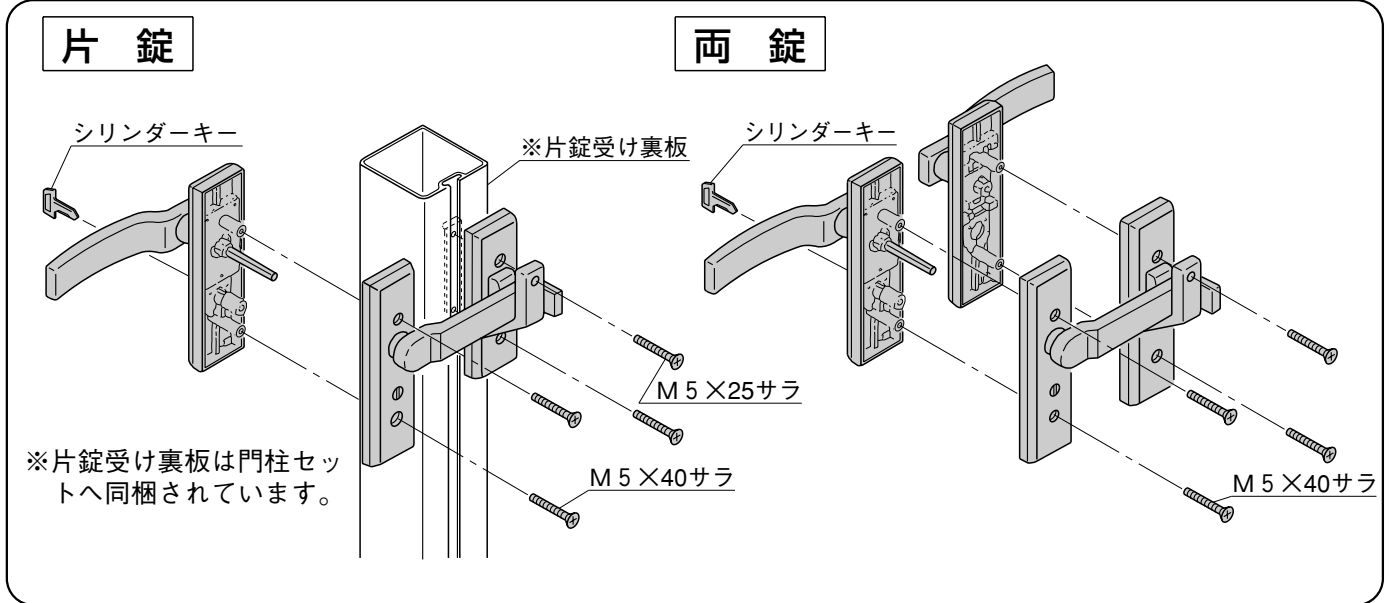
1.施工寸法



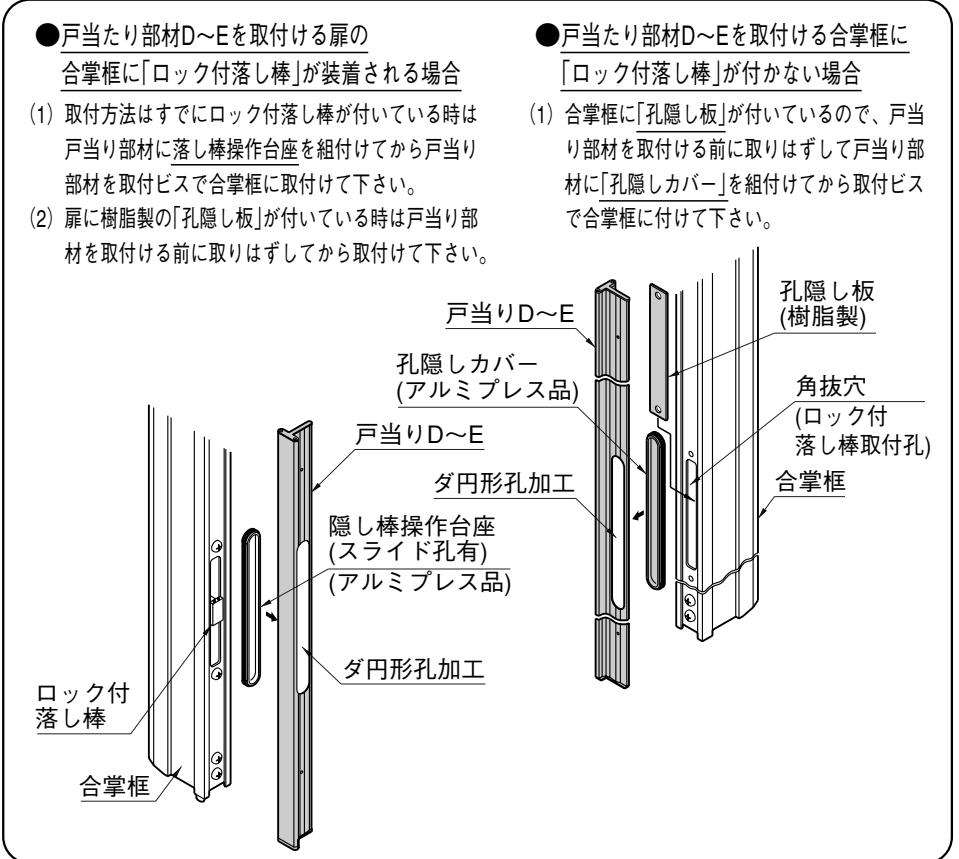
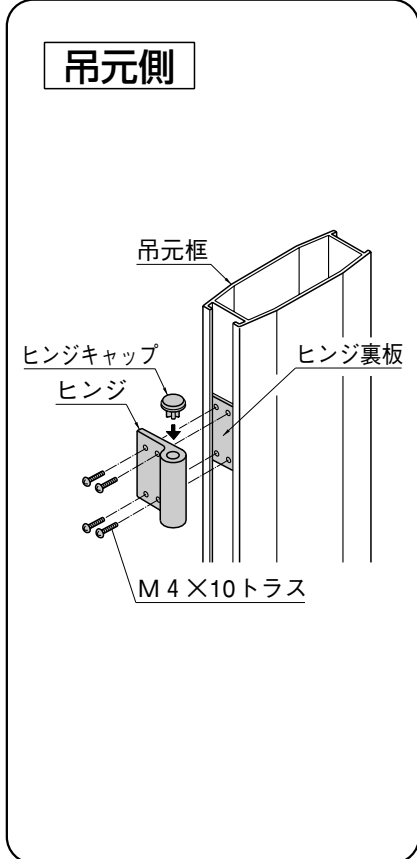
2.錠の納り寸法



3.錠本体の取付け



4.ヒンジの取付け 5.戸当りの取付け ●プリレオ門扉用の場合内・外開き仕様により「落し棒操作台座」か「孔隠しカバー」のいずれかを、ご使用下さい。



工事店様へ

- 仕上げ後、本体についているモルタル等は完全に拭き取って下さい。硬化後拭き取りますと表面を痛めますのでご注意下さい。
- みだりに改造、変更はしないで下さい。
- 施工終了後、取扱説明書は施主様へお渡し下さい。
- 御使用いただきましてありがとうございました。

取説コード
A364
200209A_1001
201108B_1001