

TB門柱

取付説明書

- このたびは、東洋エクステリア製品をお買いあげいただきましてまことにありがとうございます。
- この取付説明書に示した表示記号の内容は、製品を安全に正しく施工していただき、施主様等の危害や損害を未然に防止するためのものです。
表示記号の内容を良く理解したうえで、本書の内容(指示)にしたがってください。
- この取付説明書では、次のような記号を使用しています。

安全に関する記号 記号の意味


警告

- 取扱いを誤った場合に、使用者が死亡または重傷を負うおそれのある内容を示しています。


注意

- 取扱いを誤った場合に、使用者が中・軽傷を負うおそれのある内容、または物的損害のおそれがある内容を示しています。

一般情報に関する記号


ポイント

- 取付手順で、特に注意して作業をしていただきたいことを示しています。
- 守っていただかないと組付けができない内容、または製品全体に後々不具合が発生するおそれのある内容を示しています。



- 取付説明の内容全体(個々の説明枠)にかかる注意事項を示しています。
- 取付説明の内容に制限がある場合の条件を示しています。


補足

- 説明の内容で知っておくと便利なことを示しています。

<TB門柱に対する知識>

- 自然な風合いを出すため、表面の凸凹や色合いは材料により違いがあります。
- 目地色の濃度に個体差が生じます。
 - ・お届け時または施工後、季節・施工条件などにより目地モルタル表面が一部白くなる場合がありますが、性能などに問題はありません。
 - ・製法上、粒状、粉状の材料が表面に残っている場合がありますが、耐久性能上問題はありません。

<施工の前に>


注意

- 正しく施工、組付けをするために、施工前に必ず取付説明書をお読みください。
- 製品の施工については、必ず取付説明書にしたがってください。
- 施工終了後、取扱説明書は施主様にお渡しください。
- 弊社指定部材・部品以外は使用しないでください。
- 本製品は、施工現場での加工を前提にした製品です。
- 梱包明細書で必要な部材、部品が揃っているか確認してください。
- 商品の施工には、危険を伴う場合がありますので、必ず専門の工事業者による施工をお願いします。

<施工上のご注意>

⚠ 注意

- 運搬および保管
 - ・搬入や施工時の運搬は、カド打ちに注意してください。
 - ・発泡芯材は太陽光線のもとに長時間放置すると、紫外線により表面が劣化するおそれがあります。
 - ・発泡芯材部は80℃以上になると変形しますので、高温のものや火気がない場所に保管してください。
- 接着やコーキングは弊社指定の「専用接着剤」以外は絶対に使用しないでください。発泡体を侵し、強度や性能低下のおそれがあります。
- ブリックや目地に直接ネジ類でポスト等重量物を取付けないでください。落下するおそれがあります。
- 発泡芯材の化学的性質は一般に弱酸、アルカリ、塩類などに優れた抵抗性を持っていますが、アルコール以外の有機溶剤や石油類に侵される性質を持っていますので、それらが付着しないように注意してください。（例：有機溶剤系塗料、接着剤、有機溶剤系はっ水剤、灯油、ガソリンなど）
- 暖房機・給湯器等の排気口から1m以上離してください。変形等の原因になります。
- ボルト、ネジは弊社純正品の規定本数を確実に締付け、固定してください。
- 製品の改造は絶対にしないでください。
- 施工終了後は、ボルト、ネジなどにゆるみがないか確認してください。

<基礎工事について>

⚠ 注意

- 基礎部の埋込み深さは製品ごとに決まっていますが、現場によって（堅牢な地盤、軟弱な地盤など）基礎部のコンクリートの量（体積）を十分配慮してください。
- コンクリート（またはモルタル）には、塩分を含む砂（海砂）および塩素系や強アルカリ系のコンクリート用混和剤（凍結防止剤、凝固促進剤、急結剤など）は使用しないでください。使用するとアルミなどの金属が腐食する原因になります。必要な場合は非塩素系や非アルカリ系の混和剤をご使用ください。
- モルタルやコンクリートの抽出液が、工事中に製品に付着しないように注意してください。抽出液は強アルカリ性で、シミやムラなどの外観不良の原因になります。
- 製品の表面に付着したモルタルやコンクリートなどは、速やかに拭き取ってください。

<電気配線工事について>

⚠ 注意

- AC100Vの電線の埋設工事、配線作業に関しては、電気工事店の有資格者に依頼してください。
- AC100V用の照明器具は、第3種接地工事を行なってください。
- DC12V仕様の照明器具には、専用トランスと電源ケーブルが必要です。AC100Vを接続しないでください。
- 照明用配線と信号線は、電線管による隔離をしてください。
- 照明用配線にはVVFφ1.6またはφ2.0の3芯単線（アース線を含む）を、インターホン用信号にはVCTF0.75mm²のより線またはφ1.0単線3芯を準備してください。
- AC100V用の照明器具には、周波数50Hz用と60Hz用の2タイプがあります。仕様地域の周波数のものを使用してください。
- 照明器具には「EEスイッチ」、「明るさセンサー」または「入切スイッチ」を別途設けてください。
- 門袖本体には、松下電工製CD管 呼び14（内径φ14、外径φ19）を使用しています。家側からの配管はPF管 呼び14を使用してください。

■梱包明細表

【1】300角/400丸用芯材 H：1500/H：1200

名 称	略 図	員 数
芯材本体		1
角部仕上げ材キット		1
CD管		2
専用接着剤		2
取付説明書		1
取扱説明書		1

【2】400角用芯材 H：1200/H：900

名 称	略 図	員 数
芯材本体		1
角部仕上げ材キット		1
CD管		2 (1)
専用接着剤		2 (1)
取付説明書		1
取扱説明書		1

※ ()内はH：900の場合を示します。

【3】ラテル/ウォルズ300角用パネルセット

名 称	略 図	員 数
ラテル/ウォルズ300角パネル		4

【4】ラテル/ウォルズ400角用パネルセット

名 称	略 図	員 数
ラテル/ウォルズ400角パネル		4

【5】塗り300角用パネルセット

名 称	略 図	員 数
塗り300角パネル		4
塗り仕上げ塗材セット		1

【6】塗り400角用パネルセット

名 称	略 図	員 数
塗り400角パネル		4
塗り仕上げ塗材セット		1

【7】ラテル400丸用パネルセット

名 称	略 図	員 数
ラテル400丸パネル		4
ブリック (L=85)		8

【8】塗り400丸用パネルセット

名 称	略 図	員 数
塗り400丸パネル		4
塗り仕上げ塗材セット		1

【9】300角笠木

名 称	略 図	員 数
300角笠木		1

【10】400角笠木

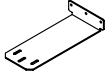
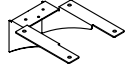
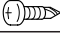
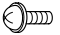
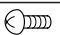



名 称	略 図	員 数
400角笠木		1

【11】400丸笠木

名 称	略 図	員 数
400丸笠木		1

■梱包明細表 つづき


【12】ポスト取付け部品セット (300角・400丸門柱用) **オプション**

名称	略図	員数
オプション金具		1
ポスト金具		1
【12-1】φ4×16ナベピアスネジ		3
【12-2】M5×16トラスWセムスネジ		3
【12-3】M5×16トラスネジ		4
【12-4】M5袋ナット		4
【12-5】M5平座金		4
【12-6】M5バネ座金		4


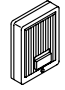
【13】丸門柱用インターホン取付金具セット **オプション**

名称	略図	員数
インターホン取付台座		1
【13-1】φ4×25サラプレスアンカー		4


【14】ポスト **オプション**

名称	略図	員数
ポスト本体		1

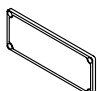
【15】インターホン **オプション**

名称	略図	員数
インターホン親機		1
インターホン子機		1

【16】照明 **オプション**

名称	略図	員数
照明		1

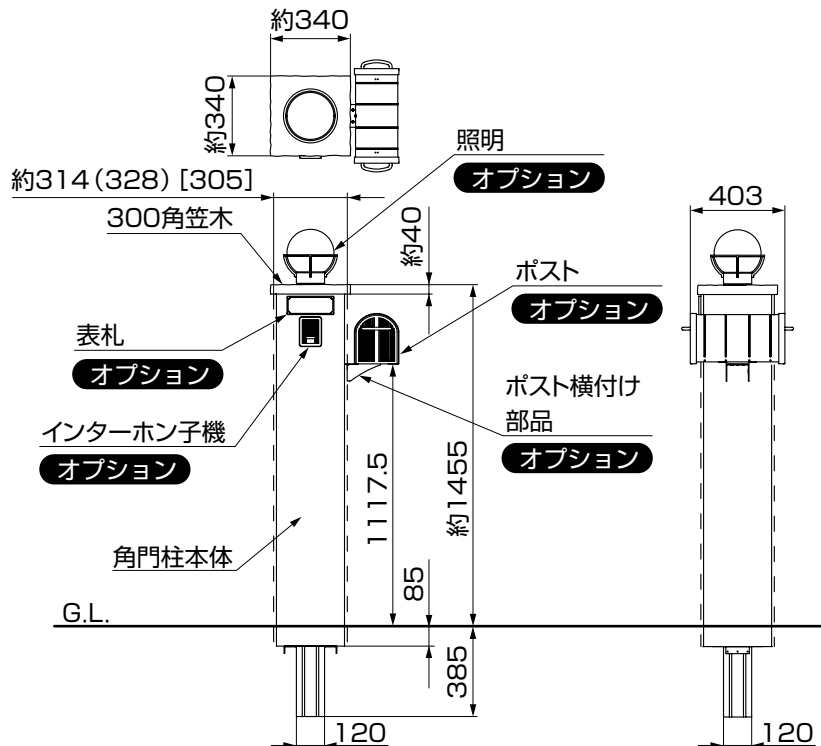
【17】表札 **オプション**

名称	略図	員数
サイン本体		1

1. 基本寸法および名称

1-1 300角タイプ

※H：1500の場合

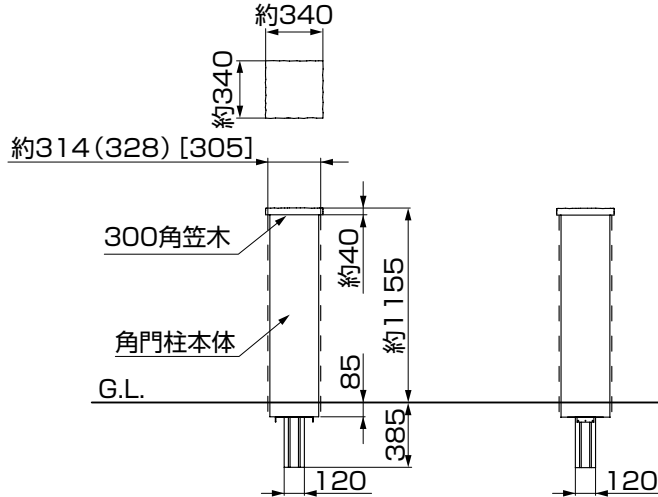


補足

- () 内寸法はウォルズ仕上げを示します。
- [] 内寸法は塗り仕上げを示します。

1-2 300角タイプ

※H：1200の場合

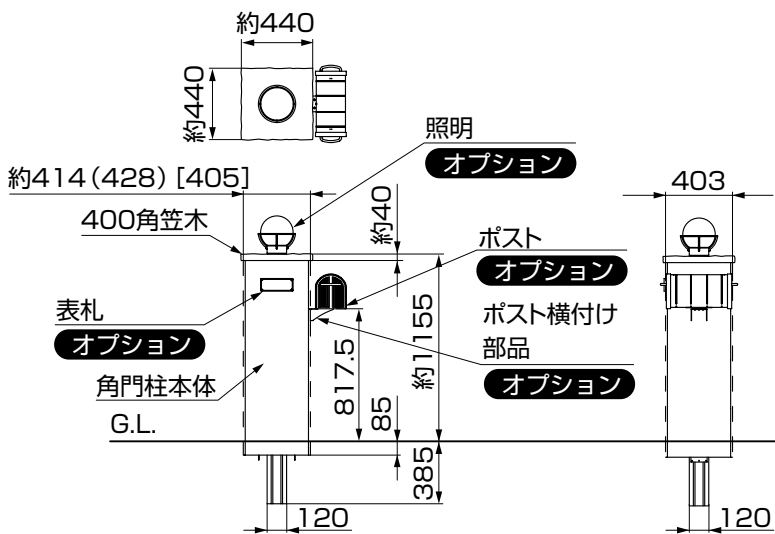


補足

- () 内寸法はウォルズ仕上げを示します。
- [] 内寸法は塗り仕上げを示します。

1-3 400角タイプ

※H：1200の場合

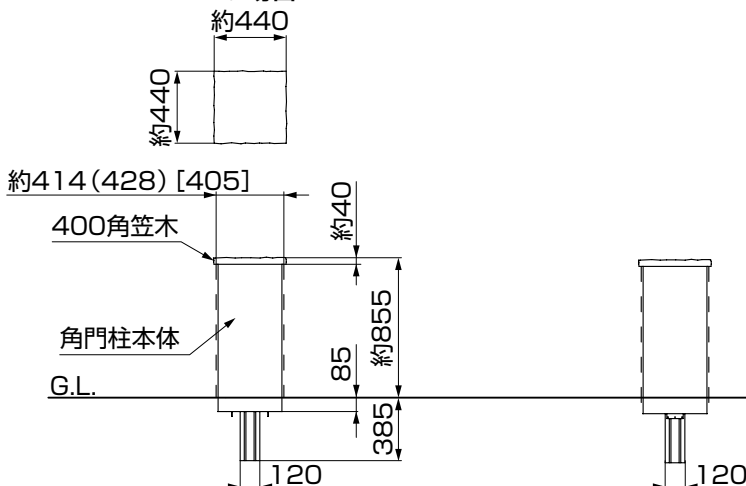


補足

- () 内寸法はウォルズ仕上げを示します。
- [] 内寸法は塗り仕上げを示します。

1-4 400角タイプ

※H：900の場合



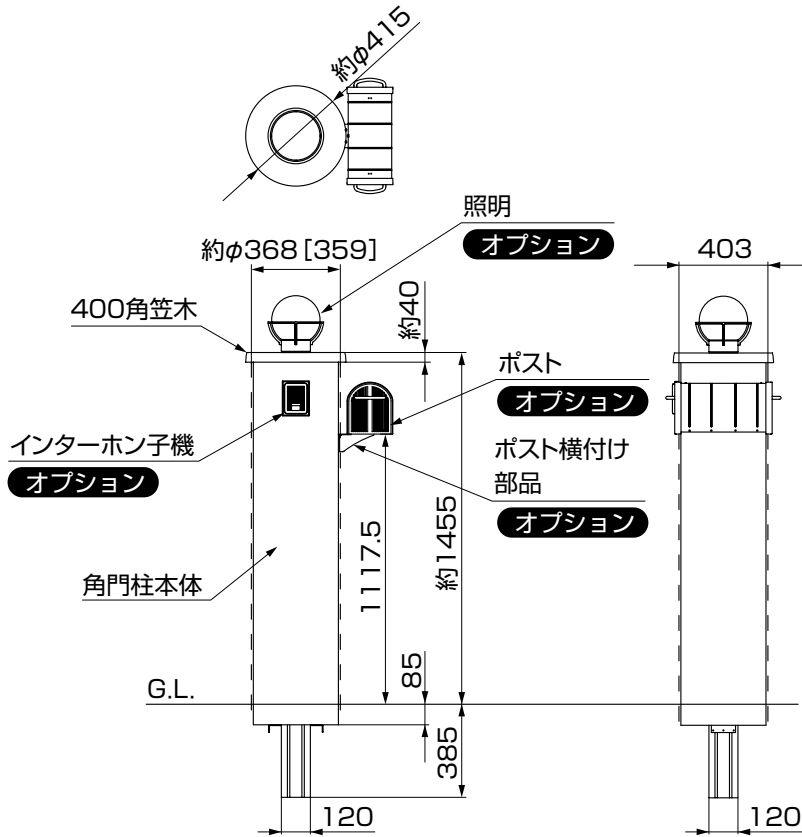
補足

- () 内寸法はウォルズ仕上げを示します。
- [] 内寸法は塗り仕上げを示します。

1. つづき

1-5 400丸タイプ

※H：1500の場合

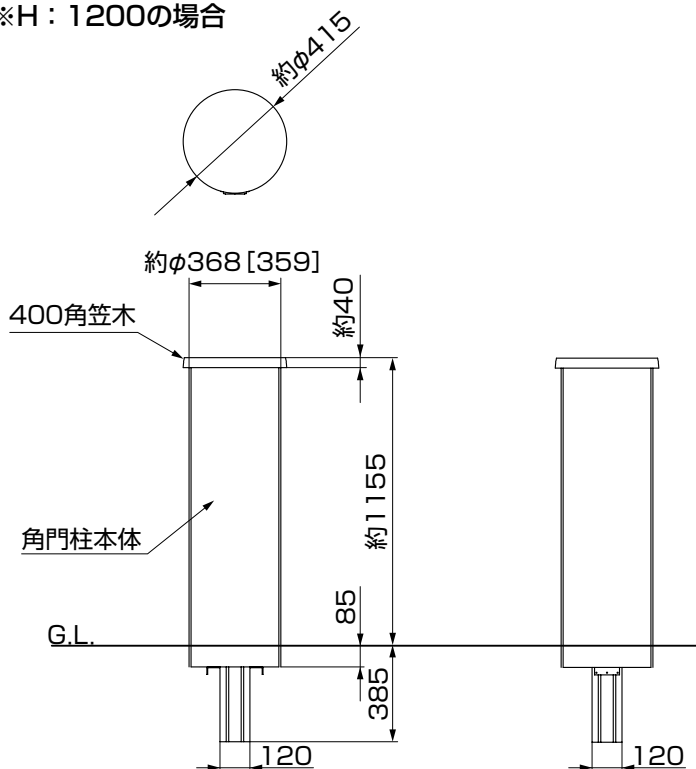


補足

- ()内寸法はウォルズ仕上げを示します。
- []内寸法は塗り仕上げを示します。

1-6 400丸タイプ

※H：1200の場合

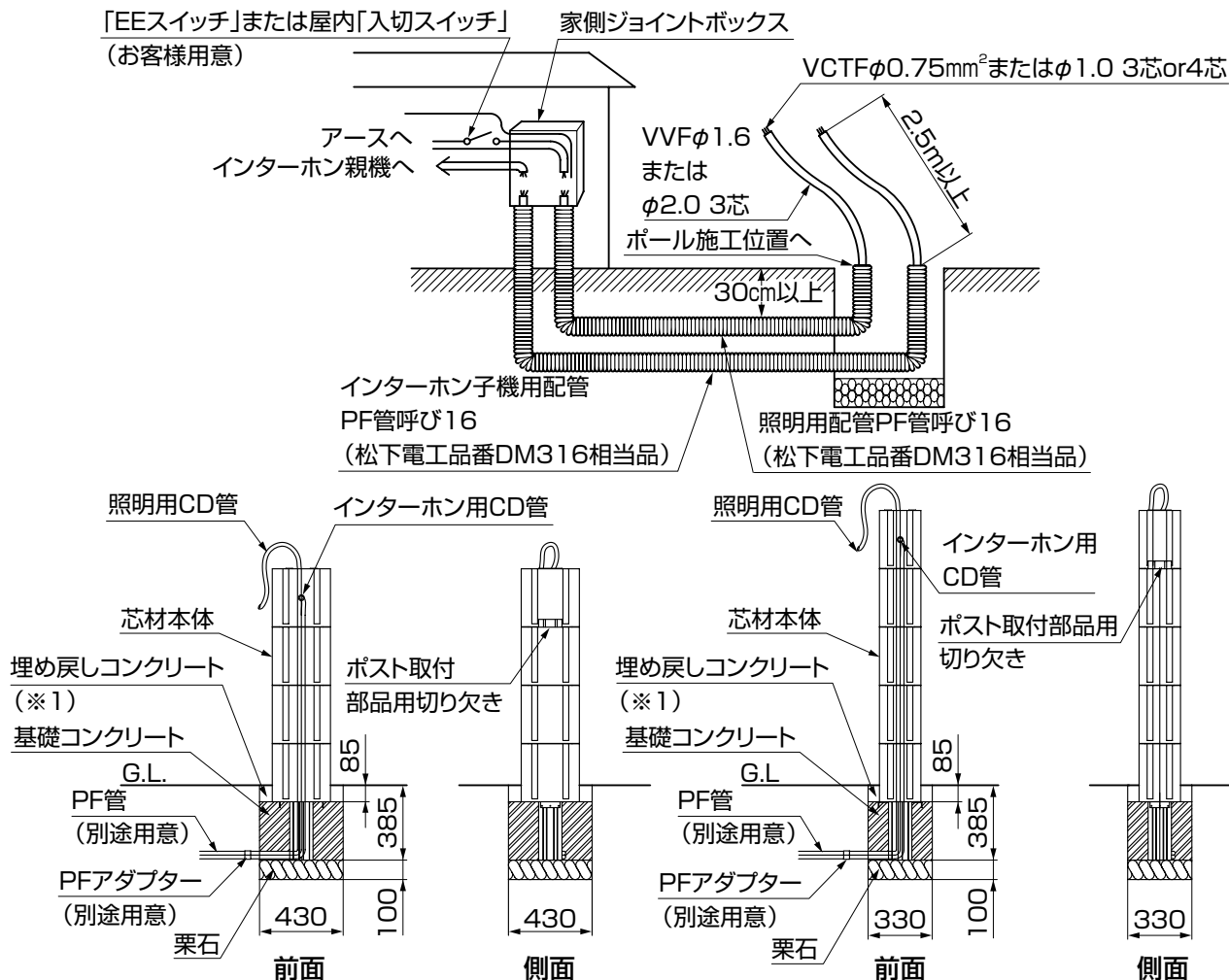


補足

- ()内寸法はウォルズ仕上げを示します。
- []内寸法は塗り仕上げを示します。

2. 基礎工事と配管工事

※配線工事、照明・インターホンを取付ける場合の作業です。配線工事が不要の場合は①と⑥項を行なってください。



- ①基礎穴を掘り、栗石を敷いてください。
- ②照明およびインターホン子機用の配線配管をしてください。

補足

- DC12V仕様の照明を取付ける場合、施工の際にDC12Vトランス電源ユニットが必要になります。DC12Vトランスに付属の取付説明書をご参照ください。
- 照明とインターホン子機用配線はPF管(別途用意)による隔離をしてください。

- ③芯材本体の柱内にCD管を通してください。
- ④柱のCD管に照明・インターホン子機用配線を通してください。
- ⑤照明・インターホン用配管、PF管と柱内のCD管をPFアダプター(別途用意)で連結してください。
- ⑥基礎コンクリートを本体発泡体の下まで打設してください。

ポイント

- 発泡体を埋込むとパネルの張付けができなくなります。

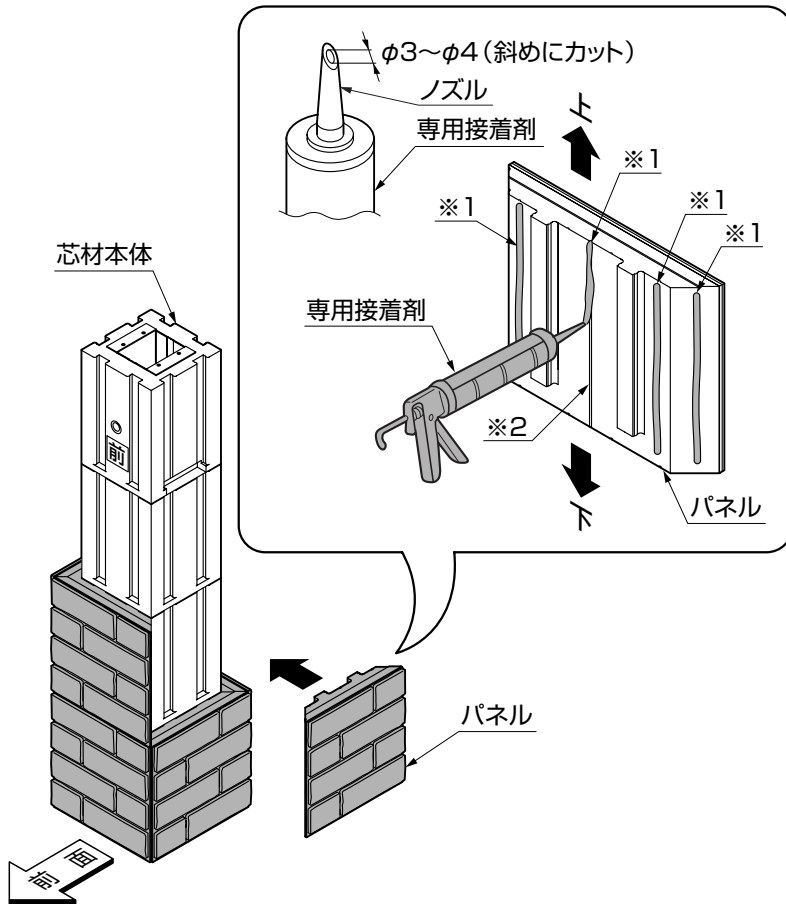
- ⑦パネルを張った後にコンクリートで埋戻しを行なってください。(※1)

ポイント

- 養生中は配線用の孔から雨水等が入らないようにしてください。

3. パネルの取付け

3-1 パネルの取付け



①専用接着剤のノズルを内径φ3～φ4程度に斜めにカットしてください。

②パネル部分へ専用接着剤を4ヶ所(※1)塗布し、芯材本体に取付けてください。

ポイント

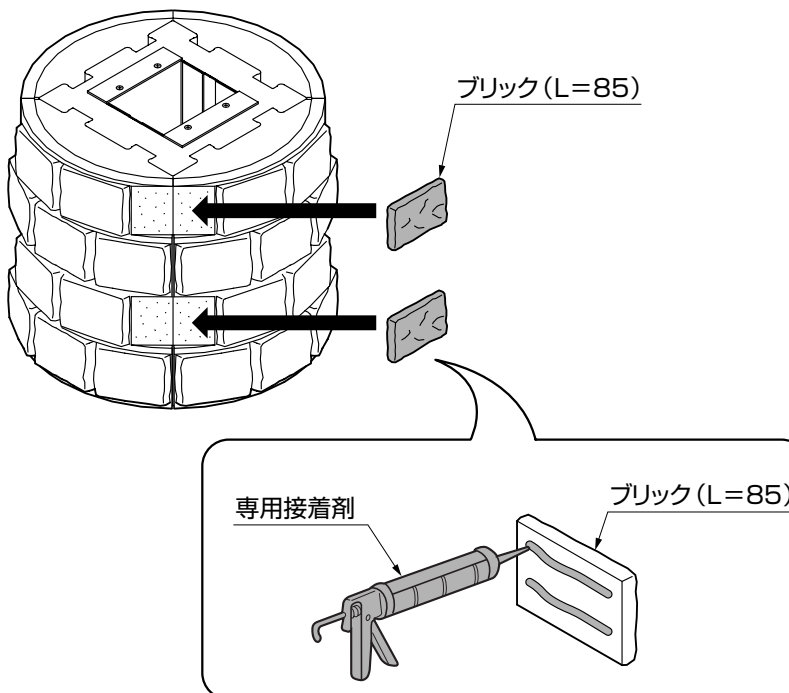
- 芯材本体の前面には「前」表示があります。
- パネルには上下があるのでご注意ください。
- ポスト取付けの場合は、取付け面に金具の取付け・パネルの加工が必要になります。「4.ポスト用金具の取付け」をご参照ください。
- インターホン取付けの場合は、取付け面にパネルの加工が必要になります。「7.インターホン子機の取付け」をご参照ください。

補足

- 角パネルには、ガイド溝(※2)があります。

3-2 ブリック (L=85) の張付け

※400丸門柱の場合です。



①ブリック (L=85) を専用接着剤でパネル継ぎ目に張付けてください。

補足

- 接着剤が硬化するまではテープ等で仮固定してください。

4. オプション金具の取付け オプション

※ポスト取付けの場合です。

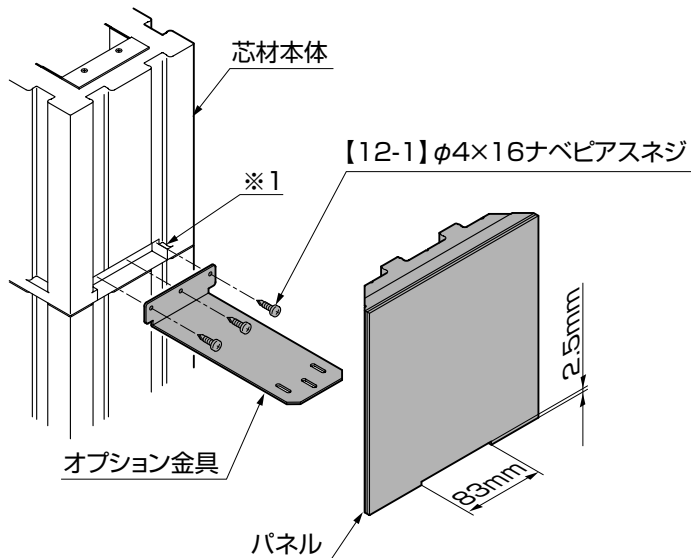


図4-1

①本体切り欠き部(※1)支柱に【12-1】でオプション金具を取付けてください。

🔑ポイント

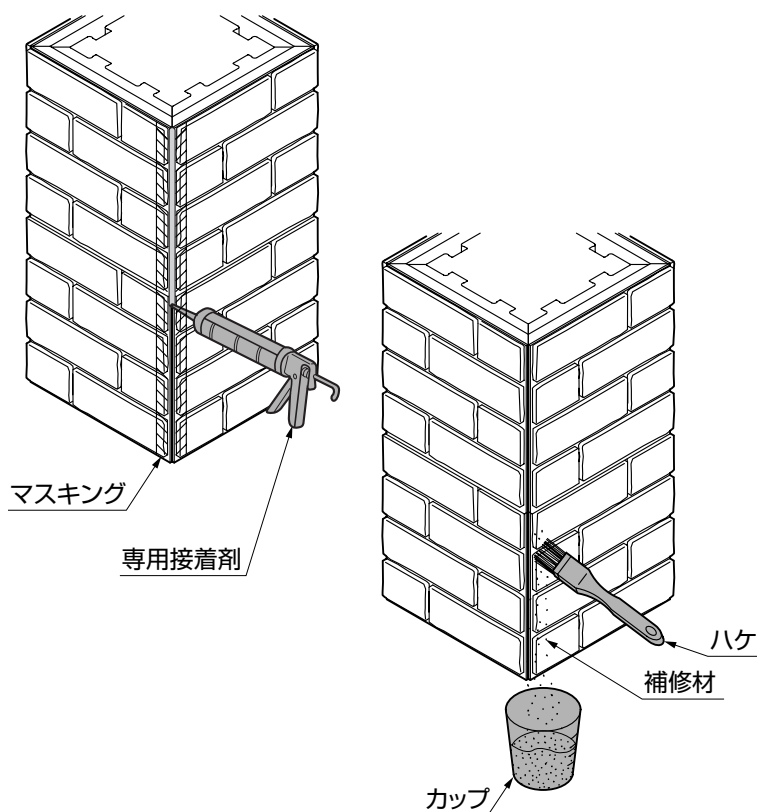
●取付けは切り欠け部下面に押し当てて固定してください。組付け不具合の原因になります。

②パネルを図4-1の寸法で切り欠いてください。

③パネルを芯材本体に専用接着剤で取付けてください。

5. 突き付け部の仕上げ

5-1 パネル突き付け部の仕上げ



①突き付け部周辺をマスキングし、専用接着剤でコーキングしてください。

✎補足

●400丸門柱のブリックまわりにすき間がある場合は、コーキングをしてください。

●コーキングヘラ(別途用意)等を使用するときれいに仕上がります。

②補修材(粉体)を付属のカップに入れたうえ、ハケに充分含ませて、コーキング部に散布して付着させてください。

✎補足

●余った補修材をカップに受けながら行なうと無駄がなくなります。

③余分な部分に付着した補修材をブラシ等で取除いてください。

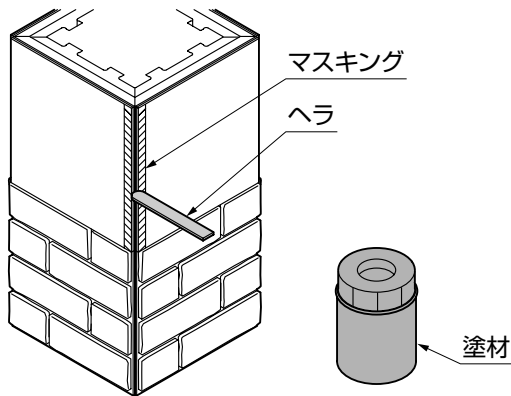
🔑ポイント

●コーキングが乾かないうち(約15~20分以内)に行なってください。

5. つづき

5-2 塗りパネル突き付け部の仕上げ

※塗り300角・400角・400丸パネルの場合です。



- ①突き付け部周辺をマスキングし、付属のヘラで塗材を塗布してください。
- ②余分な塗材はヘラで欠きとってください。

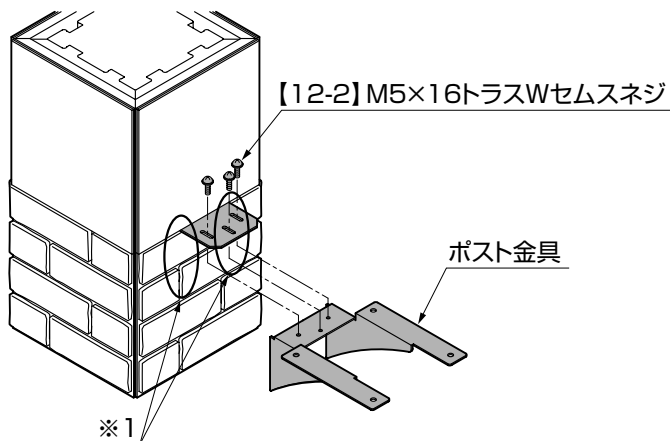
補足

- 仕上げ面に付着した塗材は硬化する前に取除いてください。

6. ポストの取付け **オプション**

※ポストを取付ける場合の手順です。

6-1 ポスト金具の取付け

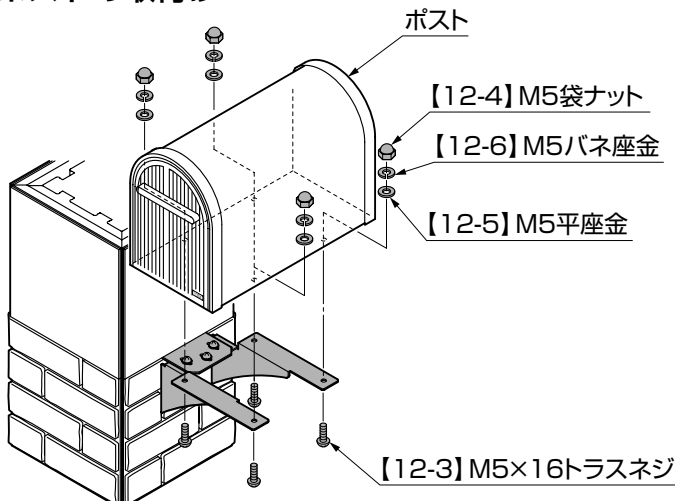


- ①本体にポスト金具を【12-2】で取付けてください。

ポイント

- 本体柄部分(※1)とポスト金具との間にすき間ができないように押し付けて固定してください。不十分な場合、ぐらつきの原因になります。

6-2 ポストの取付け

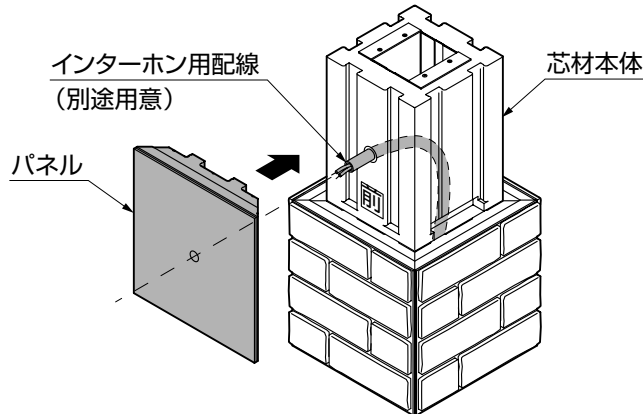


- ②ポストを【12-3】、【12-4】、【12-5】、【12-6】で取付けてください。

7. インターホン子機の取付け オプション

※インターホンを取付ける場合の手順です。

7-1 配線作業



①インターホン子機取付け位置センターに、 $\phi 10$ 程度の配線用孔をあけてください。

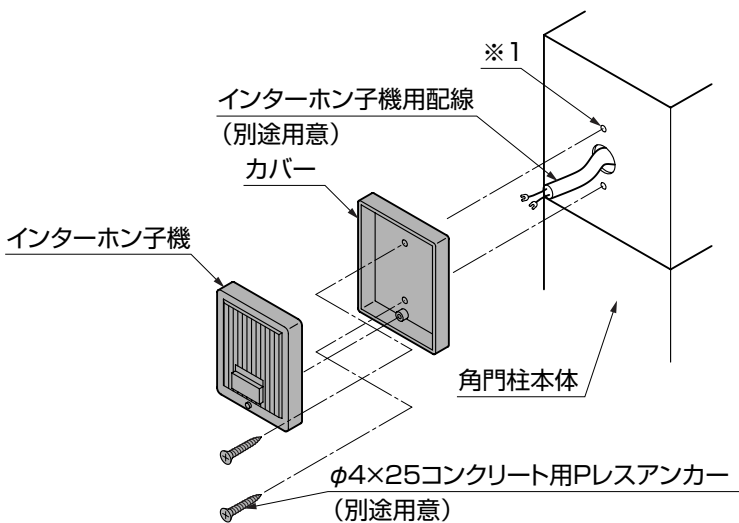
②配線を行なってください。

ポイント

- 配線をする際に発泡材をカッター等で加工してください。

7-2 インターホン子機の取付け

※角門柱の場合です。



①取付け位置に合わせて $\phi 3.4$ の下孔を2ヶ所あけてください。(※1)

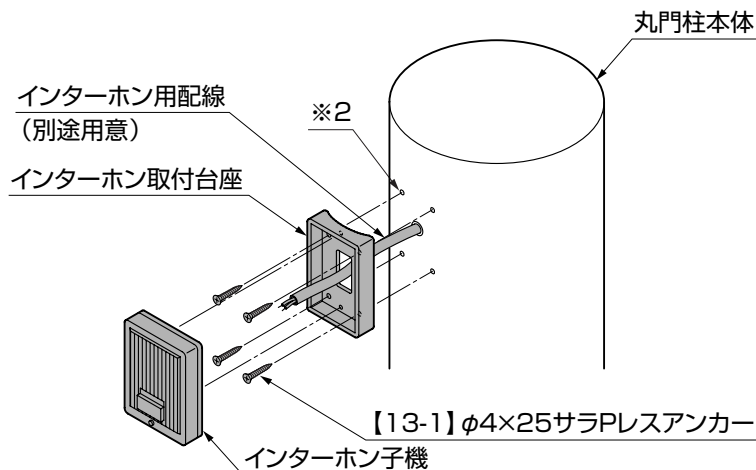
②「 $\phi 4 \times 25$ コンクリート用プレスアンカー」(別途用意)でカバーを固定してください。

ポイント

- 「 $\phi 4 \times 25$ コンクリート用プレスアンカー」の締めすぎに注意してください。固定できなくなる場合があります。
- 露出型インターホン子機(オプション)の取付けおよび結線は付属の取付説明書にしたがって行なってください。

7-3 インターホン子機の取付け

※丸門柱の場合です。



①取付け位置に合わせて $\phi 3.4$ の下孔を4ヶ所あけてください。(※2)

②【13-1】でインターホン取付台座を本体に固定してください。

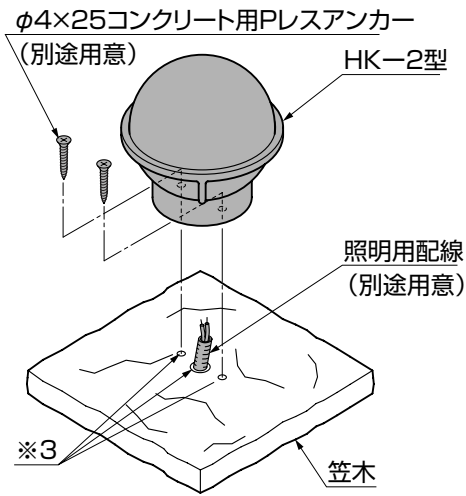
③インターホン子機を取付けてください。

ポイント

- 【13-1】の締めすぎに注意してください。固定できなくなる場合があります。
- 露出型インターホン子機(オプション)の取付けおよび結線は付属の取付説明書にしたがって行なってください。

8. 照明の取付け **オプション**

※HK-2型照明を取付ける場合の手順です。



- ① 笠木に取付ける照明のセンター位置にφ10程度の配線用孔およびφ3.4の取付け孔を2ヶ所あけてください。
- ② 「φ4×25コンクリート用プレスアンカー」(別途用意)で照明を固定してください。

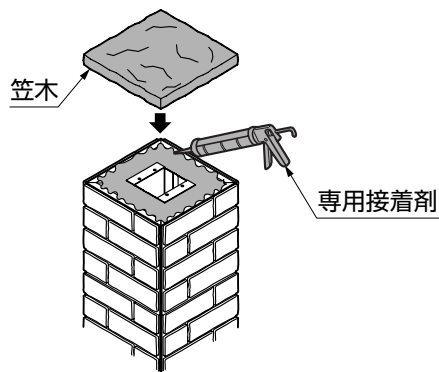
注意

- CD管と配線の間を付属の専用接着剤で防水してください。漏電や誤作動につながります。

補足

- 各照明の取付けおよび結線は、各照明付属の取付説明書にしたがってください。

9. 笠木の取付け



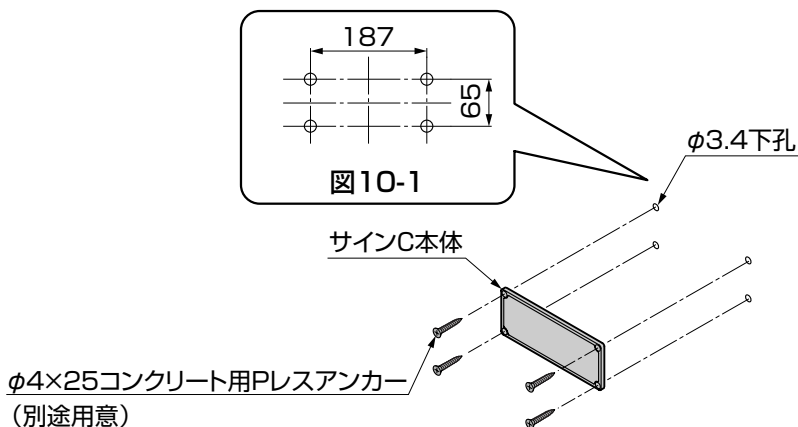
- ① 本体天面全面に専用接着剤を均一に塗布してください。
- ② 笠木を手で押さえてセットしてください。

補足

- 接着剤と十分なじむ程度に押さえてください。

10. 表札の取付け **オプション**

※サインCを取付ける場合の手順です。



- ① φ3.4の下孔を4ヶ所あけてください。(図10-1参照)
- ② 「φ4×25コンクリート用プレスアンカー」(別途用意)でサインCを固定してください。

補足

- 「φ4×25コンクリート用プレスアンカー」の締めすぎに注意してください。固定できなくなる場合があります。