

エニーヒンジセット

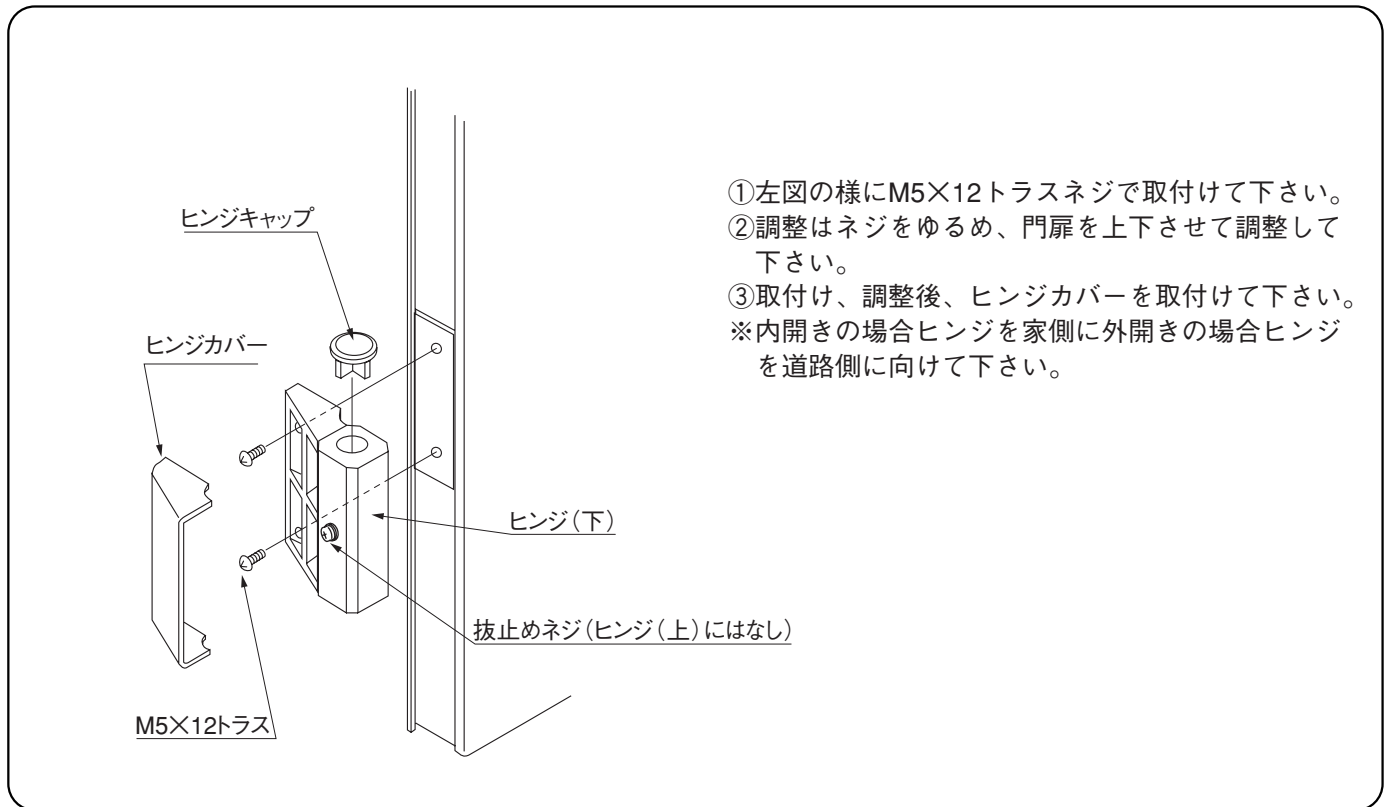
取付説明書

- このたびは、東洋エクステリア製品をお買いあげいただきましてまことにありがとうございます。
- 正しく施工、組付をしていただく為に、施工前に必ず取付説明書をお読み下さい。
- 施工終了後、取扱説明書は施主様にお渡し下さい。

■梱包明細書

名 称	員 数	名 称	員 数
ヒンジ (上)	1	ヒンジ取付裏板	2
ヒンジ (下)	1	ビ セ ッ ス ト	ヒンジ取付ビスM5×12トラス
ヒンジカバー	2		
ヒンジキャップ	2	取付説明書	1

1.ヒンジの取付け



工事店様へ

- 仕上げ後、本体についているモルタル等は完全に拭き取って下さい。硬化後拭き取りますと表面を痛めますのでご注意下さい。
- みだりに改造、変更は避けて下さい。
- 施工終了後、取扱説明書は施主様へお渡し下さい。
- 御使用いただきましてありがとうございました。

取説コード

A377

200209A_1005