

エニーアーチ

取付説明書

- このたびは、東洋エクステリア製品をお買いあげいただきましてまことにありがとうございます。
- 正しく施工、組付をしていただく為に、施工前に必ず取付説明書をお読みください。
- 施工終了後、取扱説明書は施主様にお渡しください。

梱包明細書

エニー1型アーチ

名 称	員 数
1型アーチ桁	1

エニー2型アーチ

名 称	員 数
2型アーチ桁	1

エニーアーチ用柱セット

名 称	員 数	
	2本入	1本入
アーチ柱	2	1

エニー調整金具

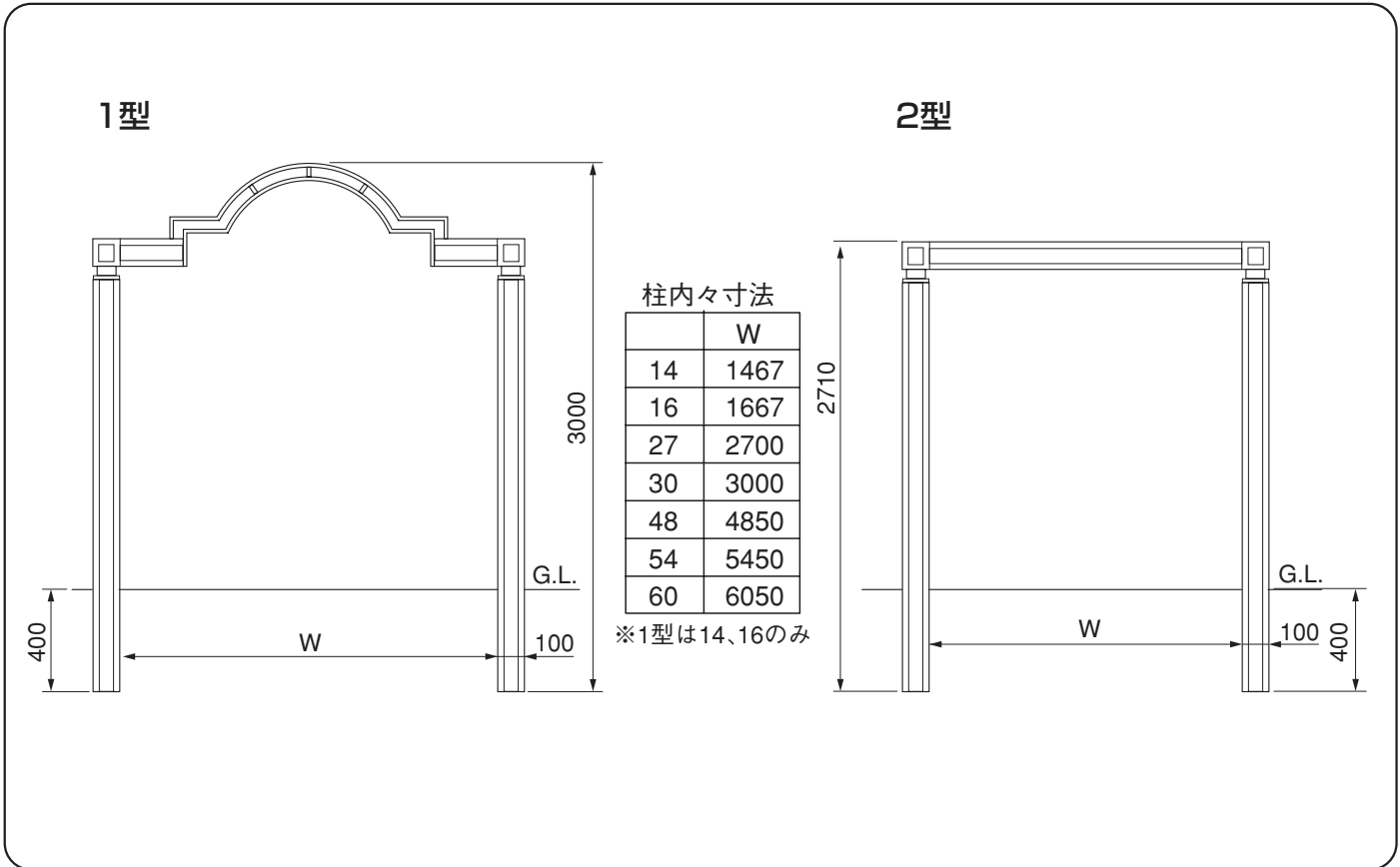
名 称	員 数
調整金具本体（上）	2
調整金具本体（下）	2
ヒンジ（上）	2
ヒンジ（下）	2
ケースカバー	4
ヒンジカバー	4

名 称	員 数
ヒンジキャップ	4
調整金具取付裏板	4
ヒンジ取付裏板	4
シャフト用ワッシャー	4
ネジセット 調整金具取付ネジM5×12トラス	8
ヒンジ取付ネジM5×12トラス	8

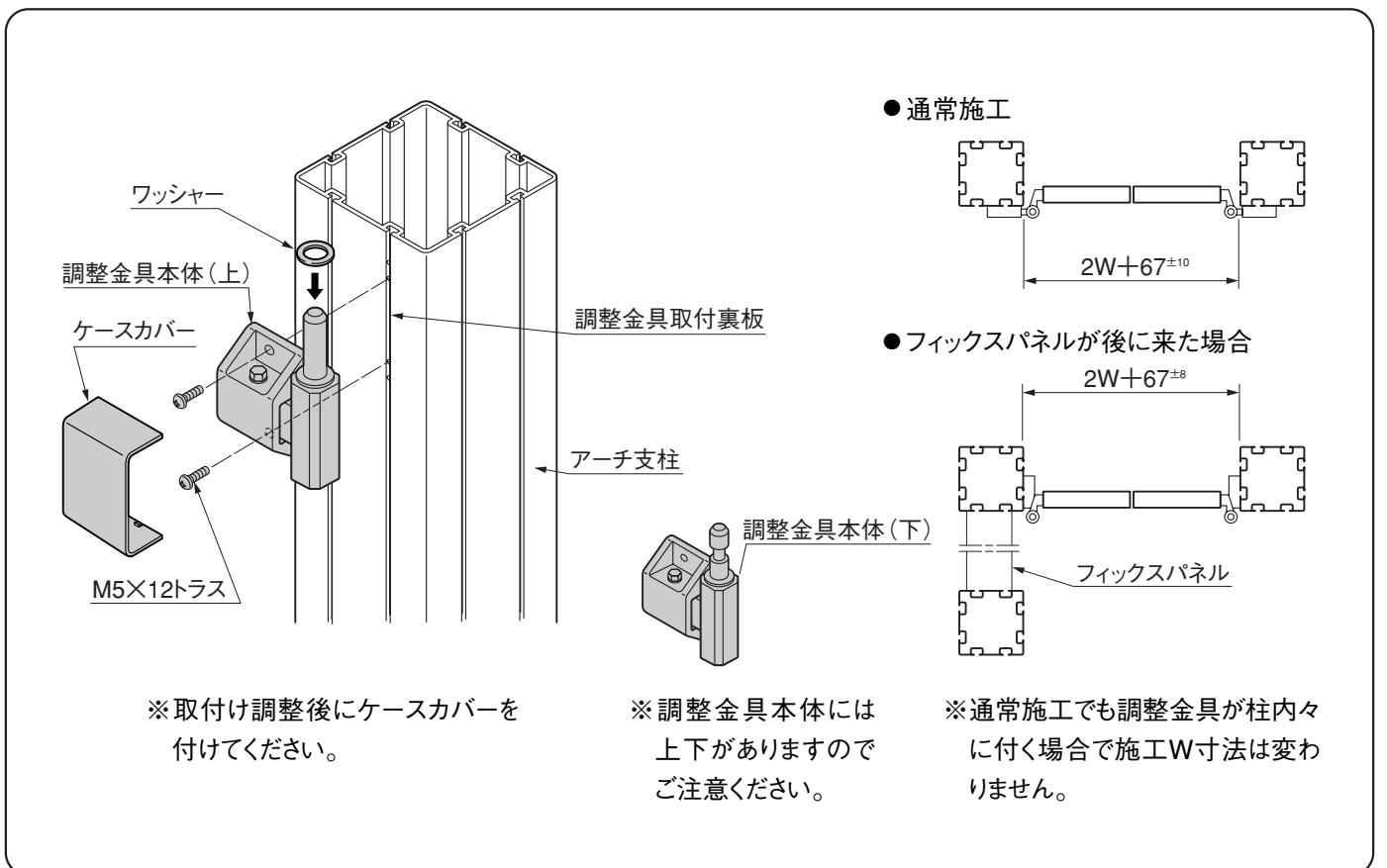
エニーアーチ部品

名 称	員 数								
	部品セットA	部品セットB	部品セットC	部品セットD	部品セットE	部品セットF	部品セットG	部品セットH	部品セットK
キャストセット独立用R	1		1		1	1	1		1
キャストセット独立用L	1		1		1	1	1		
キャストセット中間用			1			2			
キャストセット角用					1		2		
キャストセット角用 （カーポート用）R		1		1					
キャストセット角用 （カーポート用）L		1		1				1	1
キャストセット中間用 （カーポート用）				1				1	1
キャストセット角用 （台座なし、カーポート用）								1	
取付ネジM5×14トラス	16	20	28	32	28	40	40	28	32
アンカー棒	2	2	3	3	3	4	4	2	3
取付説明書	1	1	1	1	1	1	1	1	1

1. 姿図及び基本寸法



2. 調整金具の取付



3. 調整方法

調整範囲

±4mm
内外方向

±5mm
間口方向

調整順序

- ① 「調整ネジ」をゆるめてください。
- ② 「調整ボルト」をまわし、「間口寸法」を決めてください。
- ③ 「内外寸法」が決まりましたら、「調整ネジ」を締めつけ、固定してください。

調整ボルト

調整ネジ

内外方向

間口方向

4. キャストセット、アーチ桁及び柱組み付け

※キャストセットには右用Rと左用Lがあります。

キャストセット

アーチ桁取付金具

M5×14トラス

アーチ桁100×110

アーチ柱
100×100

金具の穴を道路側に向けて施工します。

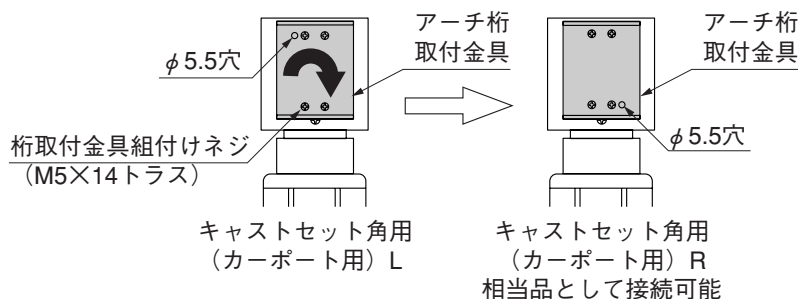
道路側

家側

5. キャストセット勝手の変更

5-1 部品セットHとKの「キャストセット角用（カーポート用）」LからRへの勝手変更の場合

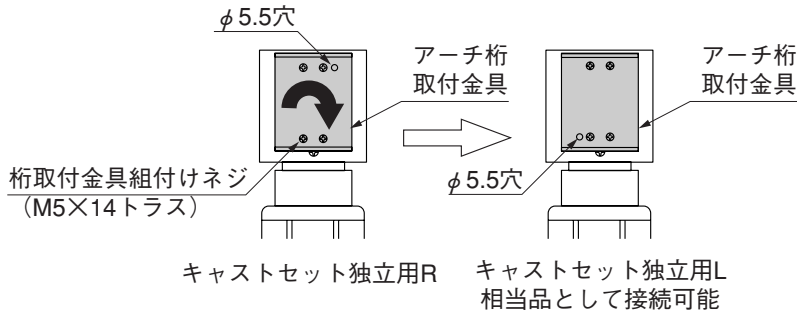
※部品セットHとKの「キャストセット角用（カーポート用）」はLに設定しています。Rとして使用する場合は下記の手順に従って、勝手を変更してください。



- ① 桁取付金具組付けネジをはずしてください。
- ② アーチ桁取付金具を取外してください。
- ③ アーチ桁取付金具の穴が下側になるように180°回転して、取付けてください。

5. つづき

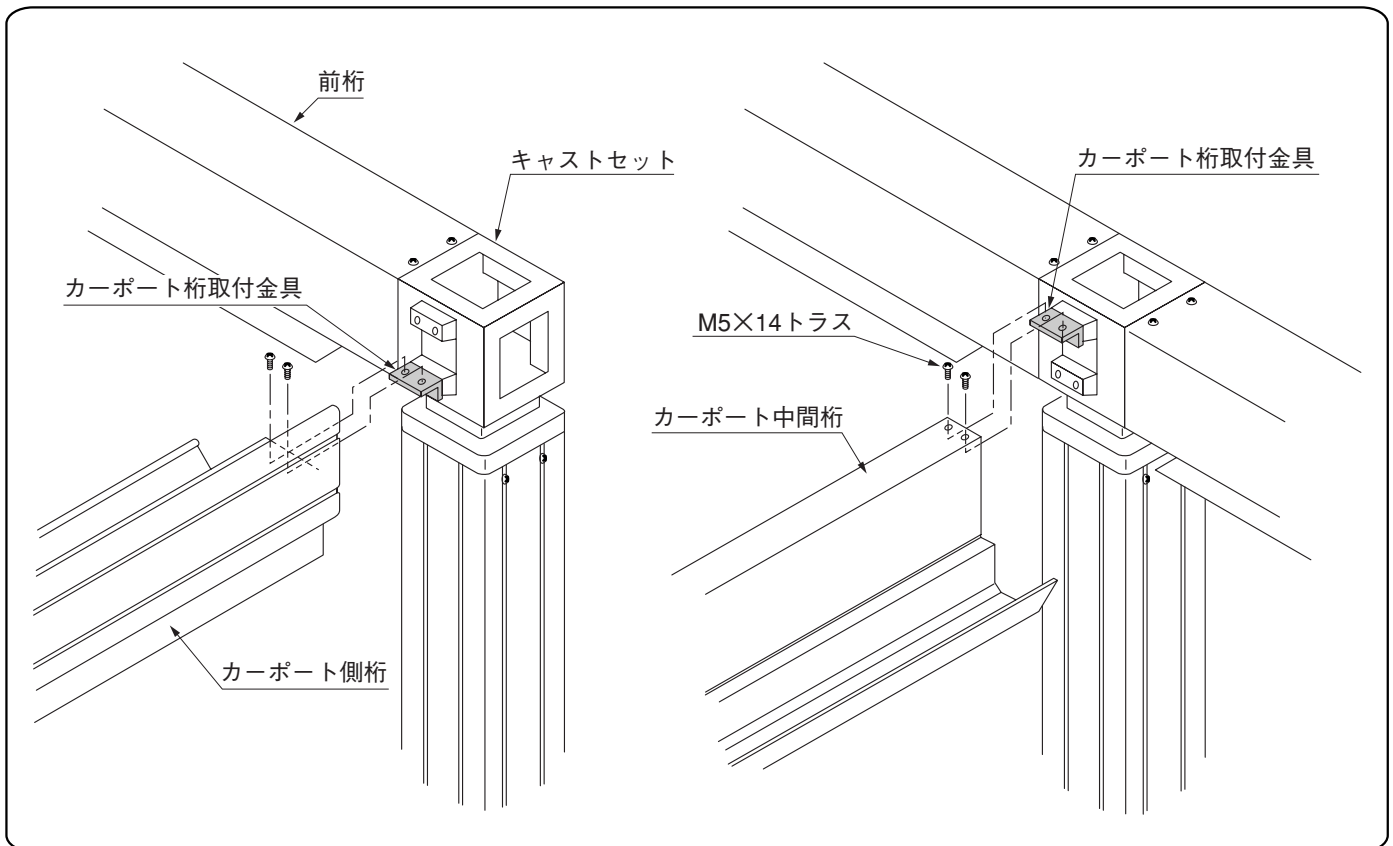
5-2 部品セットKの「キャストセット独立用」RからLへの勝手変更の場合



※部品セットKの「キャストセット独立用」はRに設定しています。Lとして使用する場合は下記の手順に従って、勝手を変更してください。

- ① 桁取付金具組付けネジをはずしてください。
- ② アーチ桁取付金具を取外してください。
- ③ アーチ桁取付金具の穴が下側になるように180°回転して、取付けてください。

6. 側桁、中間桁組付け（カーポートの取説もごらん下さい）



工事店様へ

- 仕上げ後、本体についているモルタル等は完全に拭き取ってください。硬化後拭き取りますと表面を痛めますのでご注意ください。
- みだりに改造、変更は避けてください。
- 施工終了後、取扱説明書は施主様へお渡しください。
- 御使用いただきましてありがとうございました。

取説コード

A382

200209A_1005
200302B_1005