

# LIXIL マンション用 RJ錠(空錠) 取付説明書

- このたびは、当社製品をお買いあげいただきましてまことにありがとうございます。
- この取付説明書に示した表示記号の内容は、製品を安全に正しく施工していただき、施主様等の危害や損害を未然に防止するためのものです。  
表示記号の内容を良く理解したうえで、本書の内容(指示)にしたがってください。
- この取付説明書では、次のような記号を使用しています。

## 安全に関する記号 記号の意味



**警告**

- 取扱いを誤った場合に、使用者が死亡または重傷を負うおそれのある内容を示しています。



**注意**

- 取扱いを誤った場合に、使用者が中・軽傷を負うおそれのある内容、または物的損害のおそれがある内容を示しています。

## 一般情報に関する記号



**ポイント**

- 取付手順で、特に注意して作業をしていただきたいことを示しています。
- 守っていただかないと組付けができない内容、または製品全体に後々不具合が発生するおそれのある内容を示しています。



- 取付説明の内容全体(個々の説明枠)にかかる注意事項を示しています。
- 取付説明の内容に制限がある場合の条件を示しています。



**補足**

- 説明の内容で知っておくと便利なことを示しています。

## <施工の前に>



**警告**

- 門扉は人や車が入り出すためのものです。構造によって開閉する方法が異なりますので、設置の場所・目的に合わせて選択してください。



**注意**

- 商品の施工には、危険を伴う場合がありますので、必ず専門の工事業者による施工をお願いします。
- 正しく施工、組付けをするために、施工前に必ず取付説明書をお読みください。
- 製品の施工については、必ず取付説明書にしたがってください。
- 施工終了後、取扱説明書は施主様にお渡しください。

## <施工上のご注意>

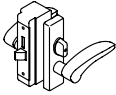
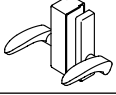






**注意**

- 施工終了後は扉の開閉チェックを行ない、不具合がないか確認してください。

## ■梱包明細表

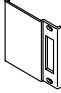
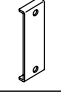
### ①錠セット

名称	略図	員数	
		両錠	片錠
錠掛け側		1	1
錠受け側		1	—
片錠受け		—	1
外開きフロント		—	1
左勝手内開きフロント		—	1
落とし棒受けフランジ		3	1

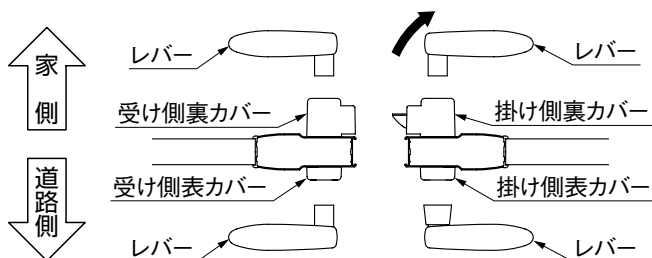
### ①錠セット つづき

名称	略図	員数	
		両錠	片錠
①-① M5×20ナベセムスネジ		—	2
①-② M4×12ナベ小ネジ		4	2
取付説明書	—	1	1
取扱説明書	—	1	1

### ②面付ラッチ錠用片外開き部品A

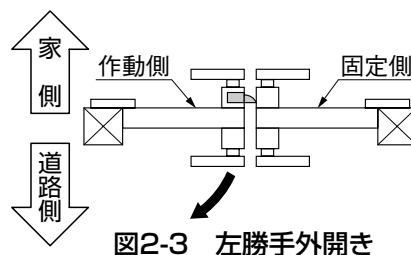
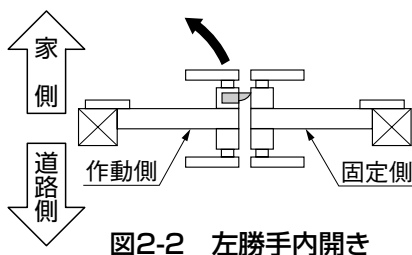
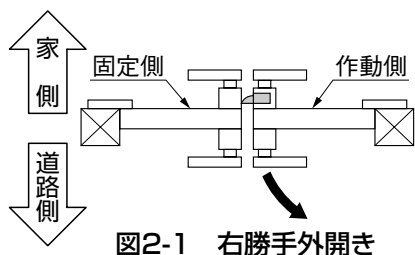
名称	略図	員数
片外開き部品		1
片外開き用戸当り		1
片外開き用戸当り裏板		1
②-① M5×14トラス小ネジ		2

## 1. 各部の名称 ※図は右勝手内開きを示します。



## 2. 勝手の変更 ※本セットは右勝手内開き用になっています。扉の勝手が右勝手内開き以外の場合は、下記方法にしたがって錠の勝手を変更してください。

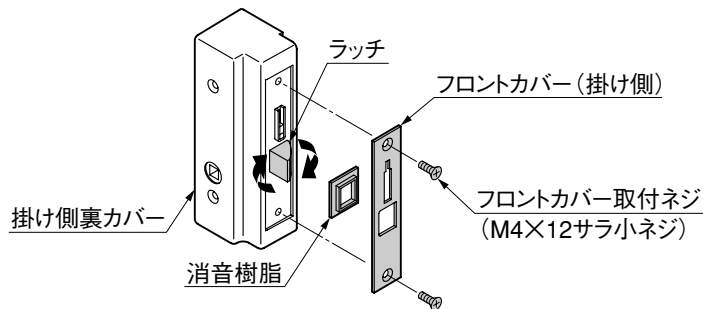
### 2-1 勝手変更



#### 🔑ポイント

- 右勝手外開きの場合、「2-2 ラッチの組換え」にしたがって勝手を変更してください。
- 左勝手内開きの場合、「2-2 ラッチの組換え」、「2-3 機構部およびレバー取付軸の勝手変更」にしたがって勝手を変更してください。
- 左勝手外開きの場合、「2-3 機構部およびレバー取付軸の勝手変更」にしたがって勝手を変更してください。

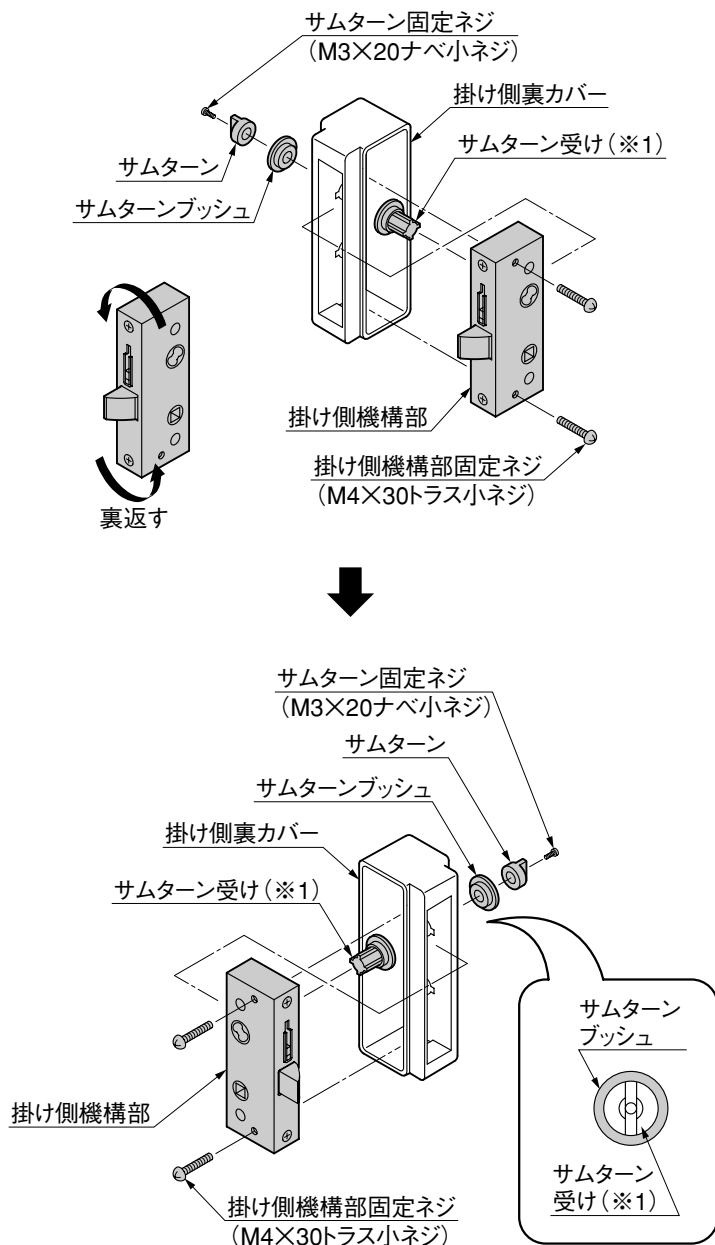
## 2-2 ラッチの組換え



- 1 フロントカバー（掛け側）を外してラッチを回転してから、再度「フロントカバー取付ネジ」で取付けてください。

## 2-3 機構部およびレバー取付軸の勝手変更

### (1) 掛け側



- 1 サムターン固定ネジをゆるめ、サムターンを取外してください。
- 2 掛け側裏カバーから機構部を取り出し、機構部を反転してください。
- 3 サムターンブッシュを取外して、反対側の穴にセットしてください。
- 4 サムターン受けを反対側の穴にセットしてください。
- 5 機構部を掛け側裏カバーに挿入して、「掛け側機構部固定ネジ」で取付けてください。

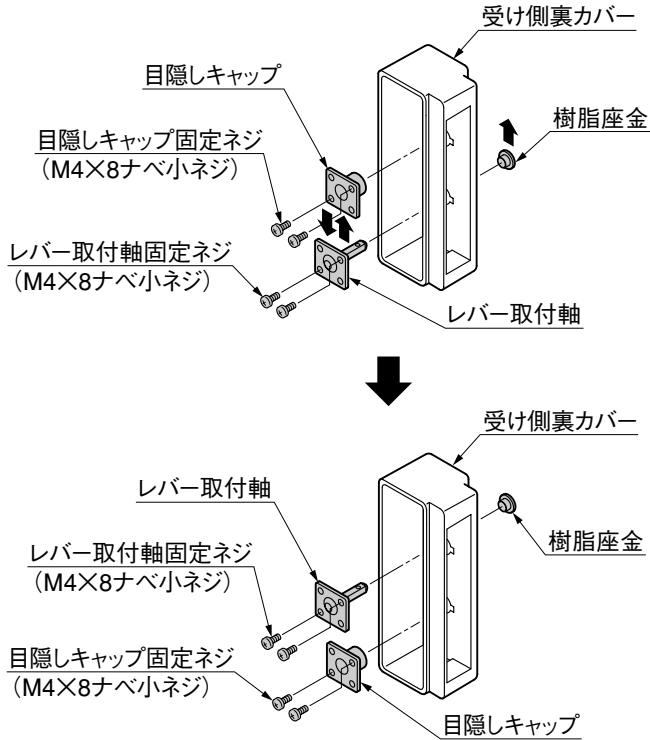
#### ポイント

- サムターン受けは切り込み部が縦になるように取付けてください。(※1)

## 2. つづき

### 2-3 つづき

#### (2) 受け側



① 受け側裏カバーから目隠しキャップとレバー取付軸を取外してください。

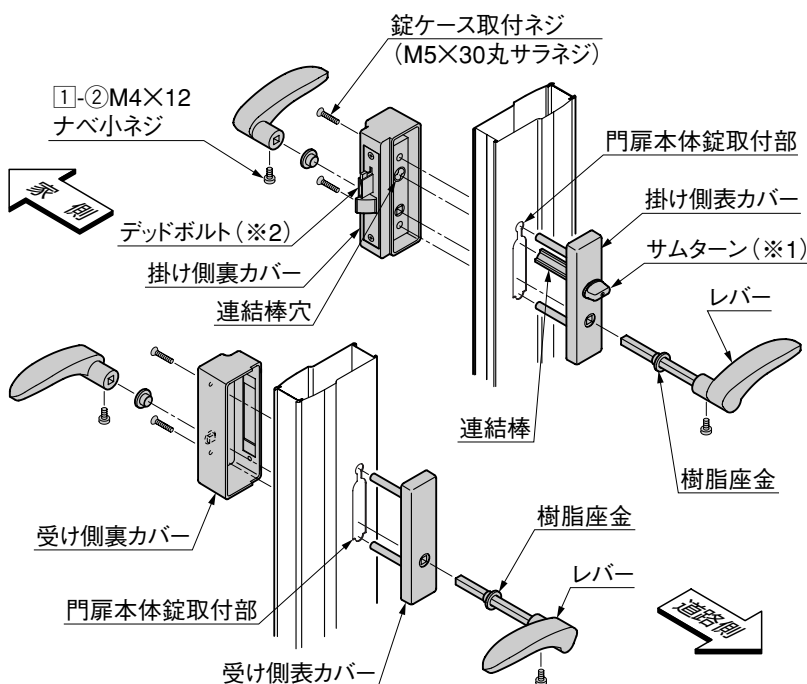
② 目隠しキャップおよびレバー取付軸、樹脂座金の位置を、それぞれ変更してください。

③ 目隠しキャップを「目隠しキャップ固定ネジ」で固定してください。

④ レバー取付軸を「レバー取付軸固定ネジ」で固定してください。

## 3. 錠の取付け

### 3-1 両開き 右勝手の場合



① 図3-1にしたがって、門扉に錠を取付けてください。

#### ポイント

- 連結棒を連結棒穴に確実に差込んで固定してください。
- サムターン(※1)を横にして、デッドボルトが出ている状態で取付けてください。(※2)

図3-1

### 3-2 両開き 左勝手の場合

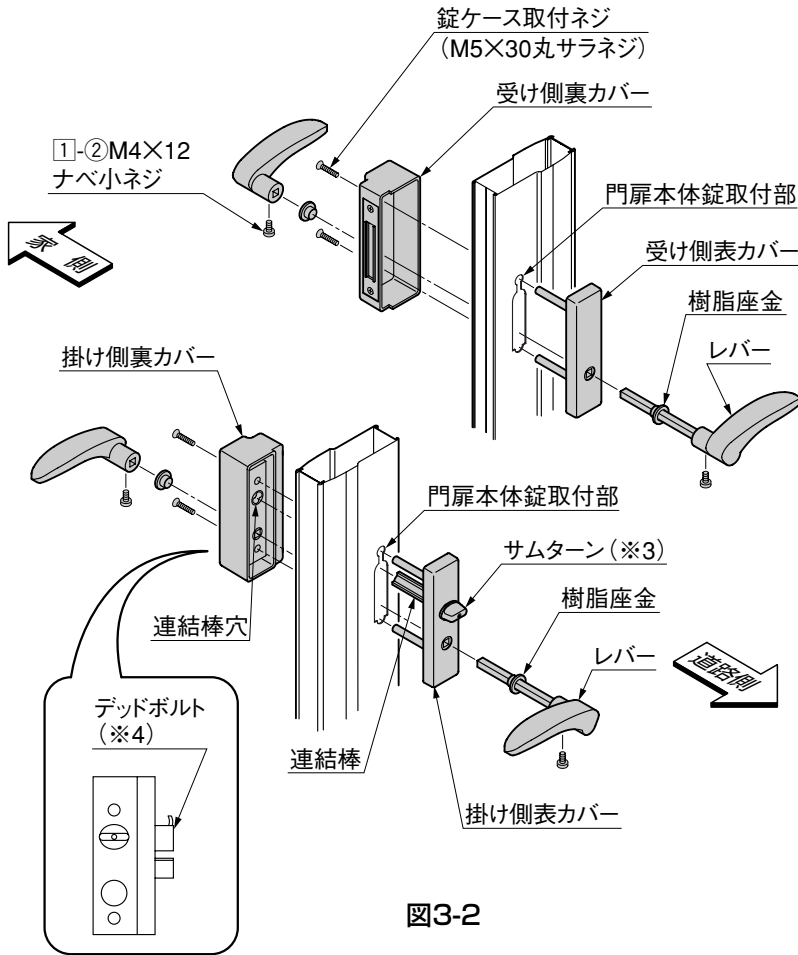


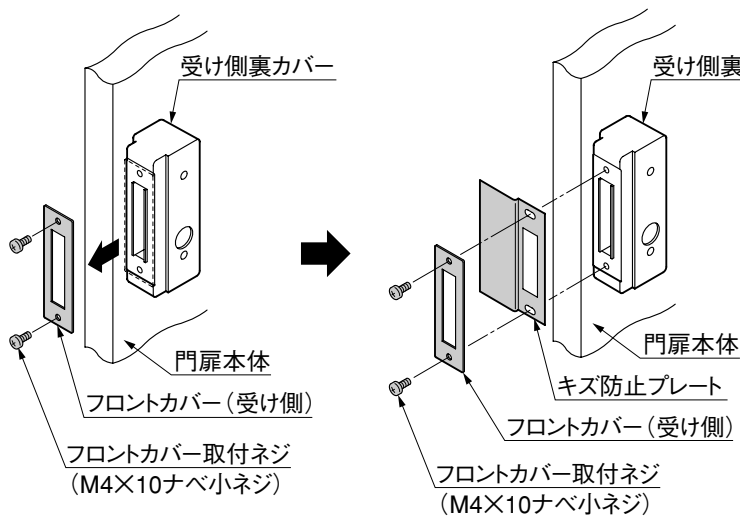
図3-2

① 図3-2にしたがって、門扉に錠を取付けてください。

#### ポイント

- 連結棒を連結棒穴に確実に差込んで固定してください。
- サムターン(※3)を横にして、デッドボルトが出ている状態で取付けてください。(※4)

### 3-3 両外開きに変更する場合



① 受け側裏カバーのフロントカバー(受け側)をいったん外して、キズ防止プレートを挟んでから再び組付けてください。

#### ポイント

- キズ防止プレートは、「ラッチ錠用 外開き持送りセット両開き用」に同梱しています。

### 3. つづき

#### 3-4 片開きの場合 ※図は右勝手を示します。

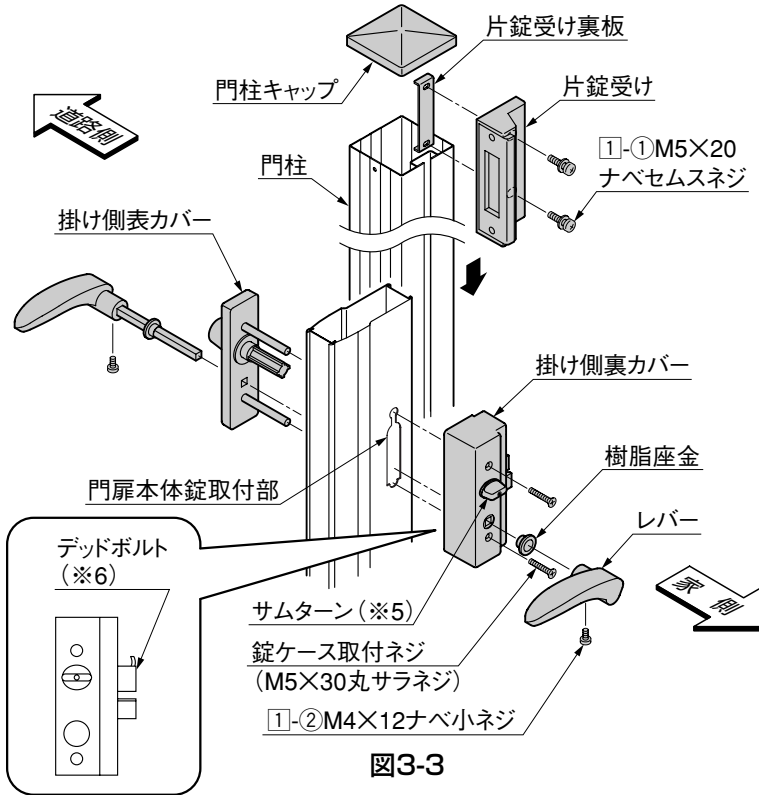


図3-3

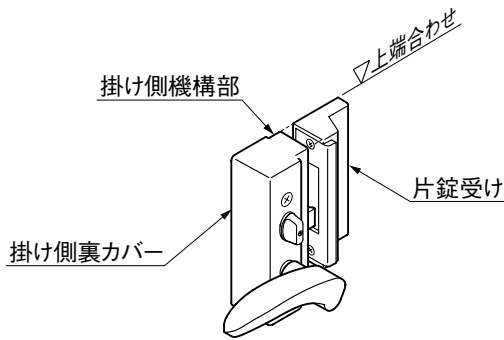


図3-4

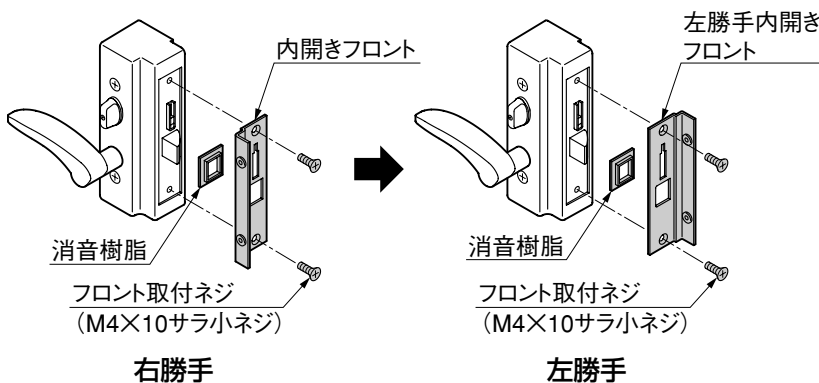


図3-5

① 図3-3にしたがって、門扉に錠を取付けてください。

② 片錠受けを門柱に①-①で取付けてください。

#### ポイント

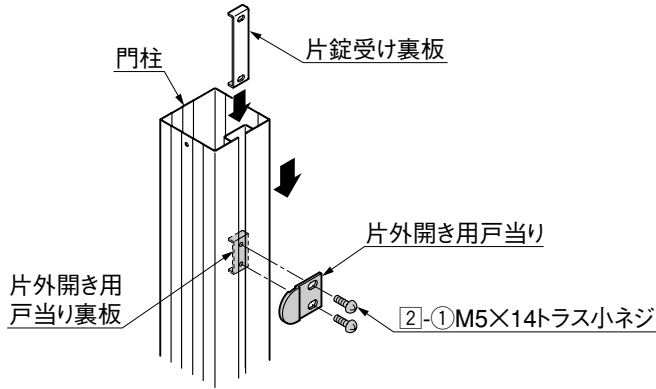
- 片錠受けの取付け高さは、片錠受けの上端面と錠掛け側機構部の上端面との高さを合わせた位置で固定してください。(図3-4参照)
- 片錠受け裏板は門柱に仮止めしていますので、取外して使用してください。
- サムターン(※5)を横にして、デッドボルトが出ている状態で取付けてください。(※6)

#### 補足

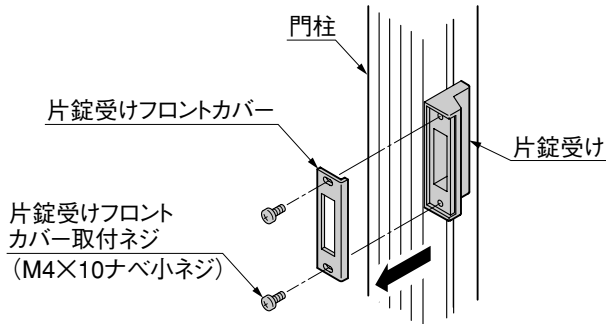
- 片外開きの場合は、「3-5 片外開きに変更する場合の追加部品の取付け」にしたがって追加部品を取付けてください。

③ 右勝手から左勝手に変更する場合は、図3-5にしたがって、フロントを左勝手内開きフロントに付け替えてください。

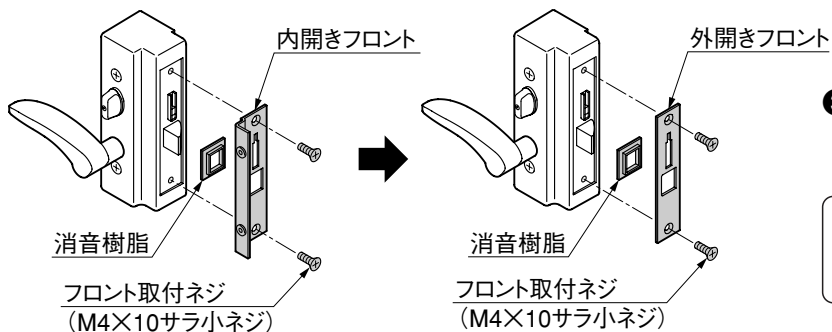
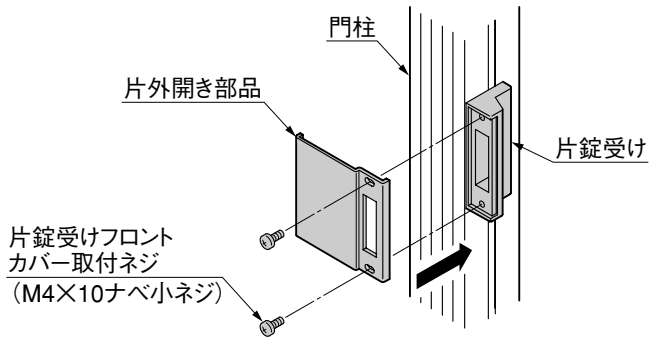
### 3-5 片外開きに変更する場合の追加部品の取付け



① 片外開き用戸当りを2-①で取付けてください。



② 「片錠受けフロントカバー取付ネジ」をゆるめて片錠受けフロントカバーを取外して、片外開き部品に交換してください。



③ 図3-6にしたがって、フロントを外開きフロントに付け替えてください。

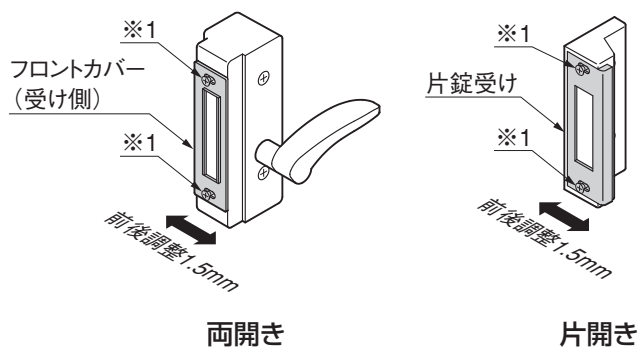
#### ポイント

- 片開きセットは、内開きフロントが付いた状態で出荷しています。

図3-6

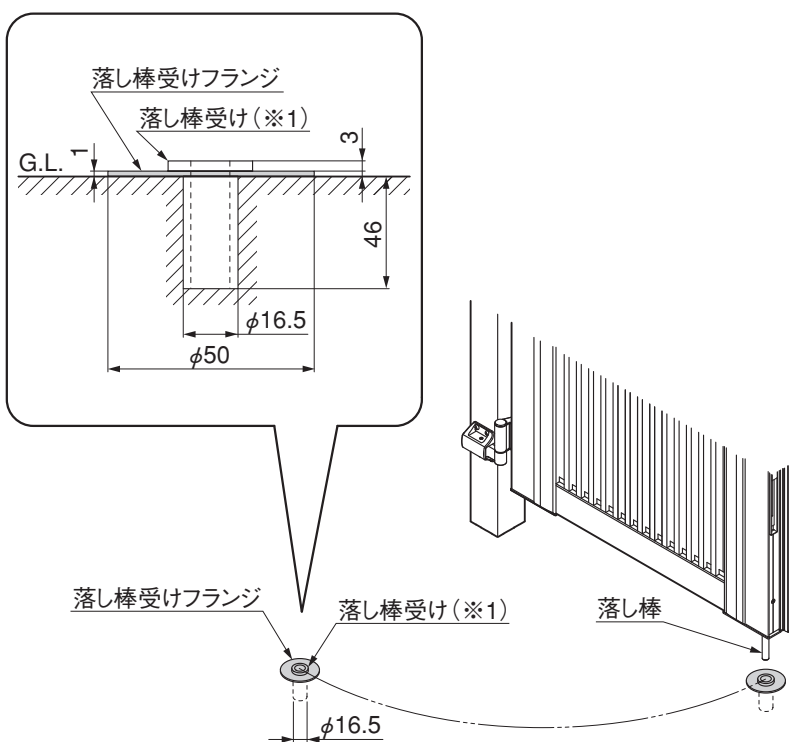
### 3. つづき

#### 3-6 フロントカバー（受け側）と片錠受けの調整方法



- ① フロントカバー（受け側）と片錠受けは、上下のネジをゆるめて調整してください。（※1）

### 4. 落とし棒受けフランジの取付け



- ① 落とし棒受けフランジに落とし棒受けを差込み、施工してください。

#### ポイント

- 落とし棒受けフランジは、穴あけ時に床面にヒビが生じた場合に使用してください。
- 落とし棒受け(※1)は、門扉本体の梱包に入っています。

取説コード

**A387**

KCW576874E  
200304A\_1007  
201607F\_1049