

- このたびは、当社製品をお買いあげいただきましてまことにありがとうございます。
- この取付説明書に示した表示記号の内容は、製品を安全に正しく施工していただき、あなたや他の人々の危害や損害を未然に防止するためのものです。
表示記号の内容を良く理解したうえで、本書の内容(指示)にしたがってください。
- この取付説明書では、次のような記号を使用しています。

安全に関する記号 記号の意味

**警告**

- 取扱いを誤った場合に、使用者が死亡または重傷を負うおそれのある内容を示しています。

**注意**

- 取扱いを誤った場合に、使用者が中・軽傷を負うおそれのある内容、または物的損害のおそれがある内容を示しています。

一般情報に関する記号

**ポイント**

- 取付手順で、特に注意して作業をしていただきたいことを示しています。
- 守っていただかないと組付けができない内容、または製品全体に後々不具合が発生するおそれのある内容を示しています。

※

- 取付説明の内容全体(個々の説明枠)にかかる注意事項を示しています。
- 取付説明の内容に制限がある場合の条件を示しています。

**補足**

- 説明の内容で知っておくと便利なことを示しています。

<施工の前に>

**警告**

- 門扉は人や車が入り出すためのものです。構造によって開閉する方法が異なりますので、設置の場所・目的に合わせて選択してください。

**注意**

- 正しく施工、組付けをするために、施工前に必ず取付説明書をお読みください。
- 製品の施工については、必ず取付説明書にしたがってください。
- 施工終了後、取扱説明書は施主様にお渡しください。

<施工上のご注意>

**注意**

- 外開きタイプでは開閉時に扉が公道(道路面)等へ飛び出さない位置に設置してください。
- 施工終了後は扉の開閉チェックを行ない、不具合がないか確認してください。


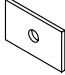

<基礎工事について>

⚠ 注意

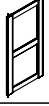
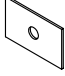
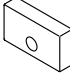

- 基礎は弊社指定の寸法以上にしてください。
- 寒冷地で凍上するおそれのある地域で使用する場合は、凍上線の下まで基礎を設けてください。
- 基礎部の埋込み深さは製品ごとに決めています。現場によって(堅牢な地盤、軟弱な地盤など)基礎部のコンクリートの量(体積)を十分配慮してください。
- コンクリート(またはモルタル)には、塩分を含む砂(海砂)および塩素系や強アルカリ系のコンクリート用混和剤(凍結防止剤、凝固促進剤、急結剤など)は使用しないでください。使用するとアルミなどの金属が腐食の原因になります。必要な場合は非塩素系や非アルカリ系の混和剤をご使用ください。
- 埋込柱内部にモルタルやコンクリートなどが入ったり、水が溜まらないようにしてください。柱内部の異常腐食や柱の凍結破損の原因になります。

■梱包明細表



①掛扉セット

名 称	略 図	片開き				両開き			
		右吊元		左吊元		右勝手		左勝手	
		内開き	外開き	内開き	外開き	内開き	外開き	内開き	外開き
掛扉		1	1	1	1	1	1	1	1
フロントスペーサー		2	2	2	2	2	2	2	2
①-① M4×14 サラ小ネジ		2	2	2	2	2	2	2	2


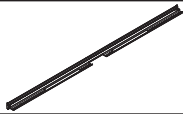

②受扉セット

名 称	略 図	片開き				両開き			
		右吊元		左吊元		右勝手		左勝手	
		内開き	外開き	内開き	外開き	内開き	外開き	内開き	外開き
受扉		—	—	—	—	1	1	1	1
調整用受座スペーサー		—	—	—	—	2	2	2	2
受座スペーサー		—	—	—	—	2	2	2	2
②-① M4×14 サラ小ネジ		2	2	2	2	2	2	2	2

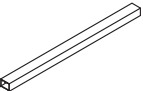
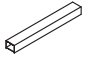
③戸当りセット

名 称	略 図	片開き				両開き			
		右吊元		左吊元		右勝手		左勝手	
		内開き	外開き	内開き	外開き	内開き	外開き	内開き	外開き
掛側戸当り R		1	—	—	1	—	—	—	1
掛側戸当り L		—	1	1	—	—	1	—	—

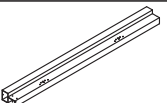
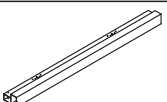
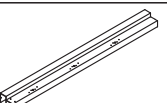
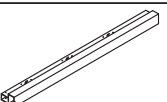
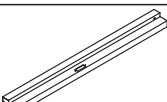
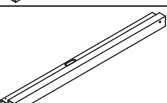
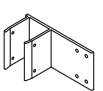
③戸当りセット (つづき)

名 称	略 図	片開き				両開き			
		右吊元		左吊元		右勝手		左勝手	
		内開き	外開き	内開き	外開き	内開き	外開き	内開き	外開き
受側戸当り R		-	-	-	-	-	-	1	-
受側戸当り L		-	-	-	-	1	-	-	-
③-① φ4×10 ピアスネジ		6	6	6	6	6	6	6	6

④カモイセット



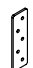

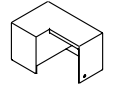
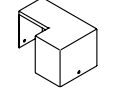
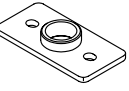

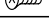

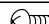

名 称	略 図	片開き				両開き			
		右吊元		左吊元		右勝手		左勝手	
		内開き	外開き	内開き	外開き	内開き	外開き	内開き	外開き
カモイ 両開き		-	-	-	-	1	1	1	1
カモイ 片開き		1	1	1	1	-	-	-	-

⑤独立門柱セット




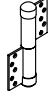
名 称	略 図	柱A_ オートクローザー仕様								柱B_ 角丁番仕様							
		片開き				両開き				片開き				両開き			
		右勝手		左勝手		右勝手		左勝手		右勝手		左勝手		右勝手		左勝手	
		内開き	外開き	内開き	外開き	内開き	外開き	内開き	外開き	内開き	外開き	内開き	外開き	内開き	外開き	内開き	外開き
独立門柱A R		1	-	-	1	1	1	1	1	-	-	-	-	-	-	-	-
独立門柱A L		-	1	1	-	1	1	1	1	-	-	-	-	-	-	-	-
独立門柱B R		-	-	-	-	-	-	-	-	1	-	-	1	1	1	1	1
独立門柱B L		-	-	-	-	-	-	-	-	-	1	1	-	1	1	1	1
独立受け門柱 R		-	1	1	-	-	-	-	-	-	1	1	-	-	-	-	-
独立受け門柱 L		1	-	-	1	-	-	-	-	1	-	-	1	-	-	-	-
独立門柱カモイ金具		2	2	2	2	2	2	2	2	2	2	2	2	2	2	2	2

■梱包明細表 つづき

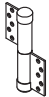
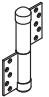
⑤独立門柱セット (つづき)

名 称	略 図	柱A_オートクローザー仕様								柱B_角丁番仕様							
		片開き				両開き				片開き				両開き			
		右勝手		左勝手		右勝手		左勝手		右勝手		左勝手		右勝手		左勝手	
		内開き	外開き	内開き	外開き	内開き	外開き	内開き	外開き	内開き	外開き	内開き	外開き	内開き	外開き	内開き	外開き
アンカー棒		2	2	2	2	2	2	2	2	2	2	2	2	2	2	2	2
下落し棒受け		—	—	—	—	1	1	1	1	—	—	—	—	1	1	1	1
ヒンジ裏板		2	2	2	2	4	4	4	4	—	—	—	—	—	—	—	—
角丁番裏板		—	—	—	—	—	—	—	—	3	3	3	3	6	6	6	6
柱キャップ R		1	1	1	1	1	1	1	1	1	1	1	1	1	1	1	1
柱キャップ L		1	1	1	1	1	1	1	1	1	1	1	1	1	1	1	1
上落し棒受け		—	—	—	—	1	1	1	1	—	—	—	—	1	1	1	1
⑤-① φ4×10 ナベネジ1種		4	4	4	4	4	4	4	4	4	4	4	4	4	4	4	4
⑤-② M5×10 サラ小ネジ		10	10	10	10	20	20	20	20	—	—	—	—	—	—	—	—
⑤-③ M5×20 サラ小ネジ		10	10	10	10	20	20	20	20	—	—	—	—	—	—	—	—
⑤-④ M4×10 サラ小ネジ		—	—	—	—	—	—	—	—	24	24	24	24	48	48	48	48
⑤-⑤ φ4×13 ピアスネジ		16	16	16	16	18	18	18	18	16	16	16	16	18	18	18	18

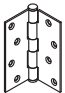
⑥オートヒンジ_取扱説明書付

名 称	略 図	柱A_オートクローザー仕様								柱B_角丁番仕様							
		片開き				両開き				片開き				両開き			
		右勝手		左勝手		右勝手		左勝手		右勝手		左勝手		右勝手		左勝手	
		内開き	外開き	内開き	外開き	内開き	外開き	内開き	外開き	内開き	外開き	内開き	外開き	内開き	外開き	内開き	外開き
スプリングヒンジ R		1	—	—	1	1	—	—	1	—	—	—	—	—	—	—	—
スプリングヒンジ L		—	1	1	—	—	1	1	—	—	—	—	—	—	—	—	—
ダンパーヒンジ R		1	—	—	1	1	—	—	1	—	—	—	—	—	—	—	—
ダンパーヒンジ L		—	1	1	—	—	1	1	—	—	—	—	—	—	—	—	—

7]空丁番セット

名 称	略 図	柱A_ オートクローザー仕様								柱B_ 角丁番仕様							
		片開き				両開き				片開き				両開き			
		右勝手		左勝手		右勝手		左勝手		右勝手		左勝手		右勝手		左勝手	
		内開き	外開き	内開き	外開き	内開き	外開き	内開き	外開き	内開き	外開き	内開き	外開き	内開き	外開き	内開き	外開き
空丁番 R		-	-	-	-	-	2	2	-	-	-	-	-	-	-	-	-
空丁番 L		-	-	-	-	2	-	-	2	-	-	-	-	-	-	-	-

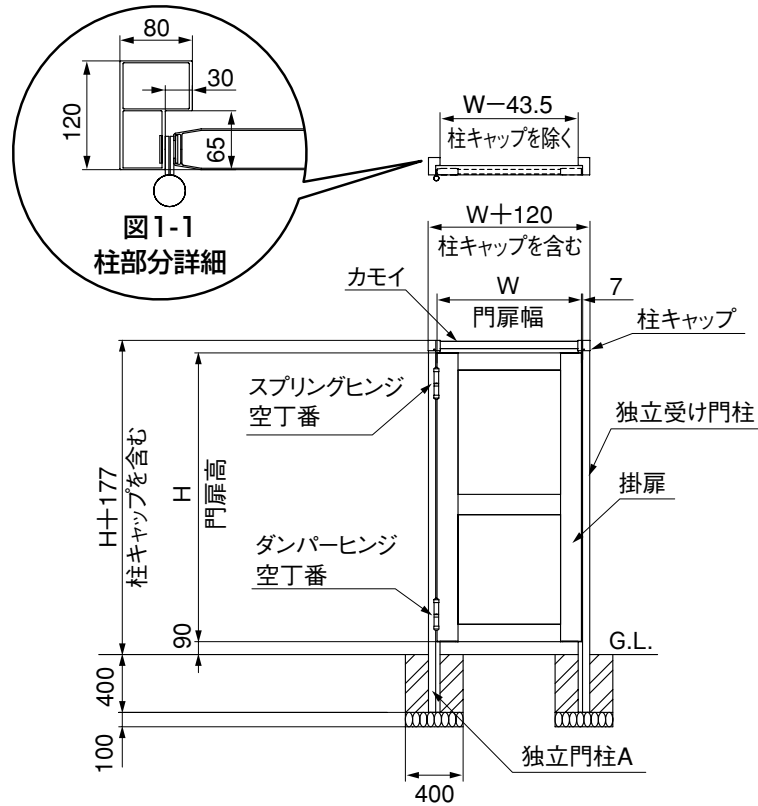
8]角丁番セット

名 称	略 図	柱A_ オートクローザー仕様								柱B_ 角丁番仕様							
		片開き				両開き				片開き				両開き			
		右勝手		左勝手		右勝手		左勝手		右勝手		左勝手		右勝手		左勝手	
		内開き	外開き	内開き	外開き	内開き	外開き	内開き	外開き	内開き	外開き	内開き	外開き	内開き	外開き	内開き	外開き
角丁番		-	-	-	-	-	-	-	-	3	3	3	3	6	6	6	6

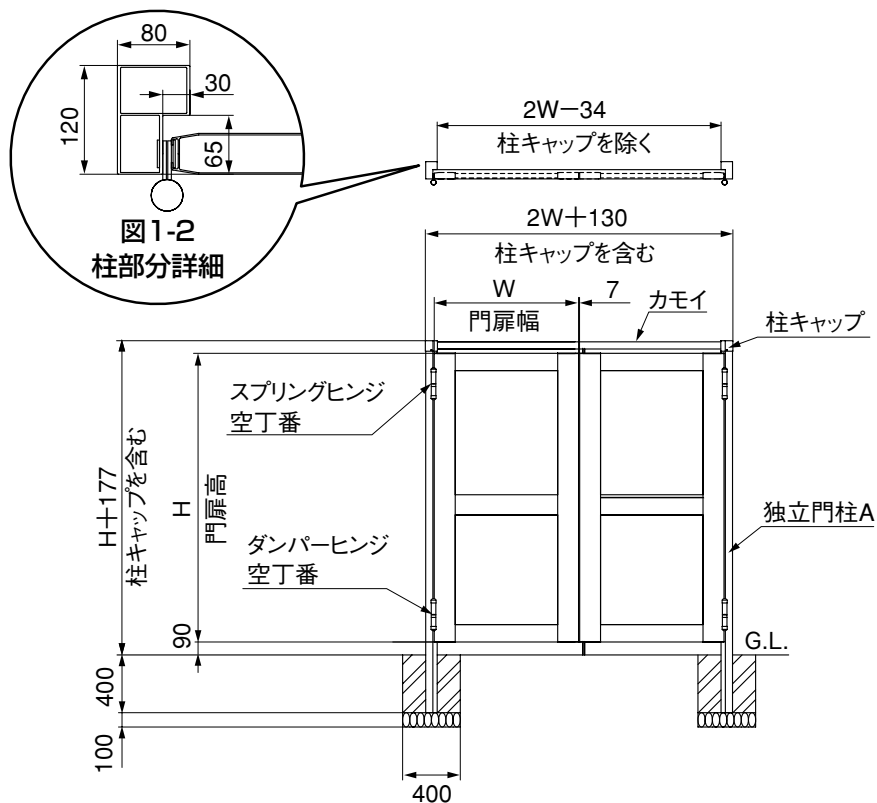
1. 基本寸法と各部名称

1-1 基本寸法

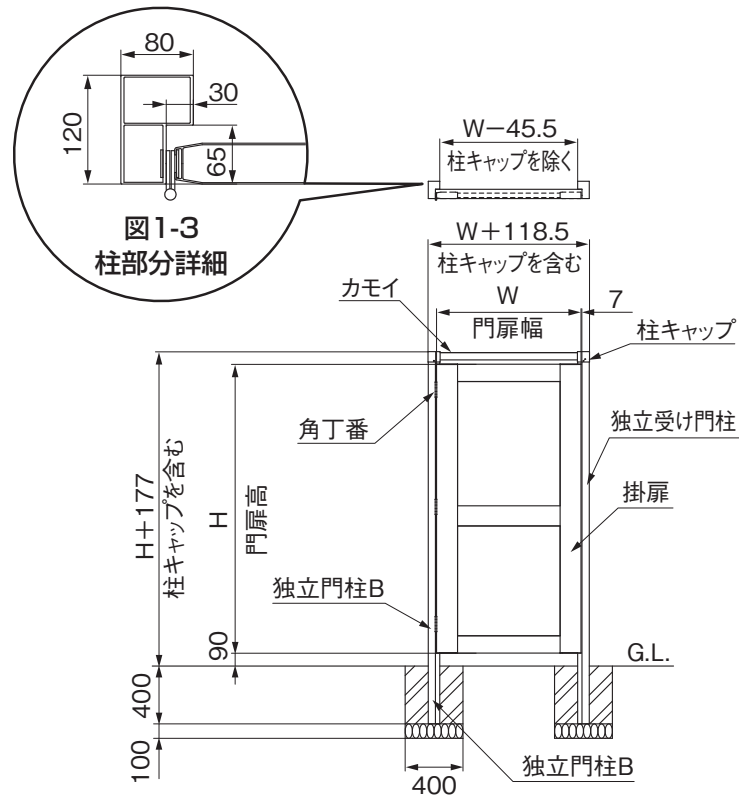
(1) 柱A_オートクローザー仕様 片開き



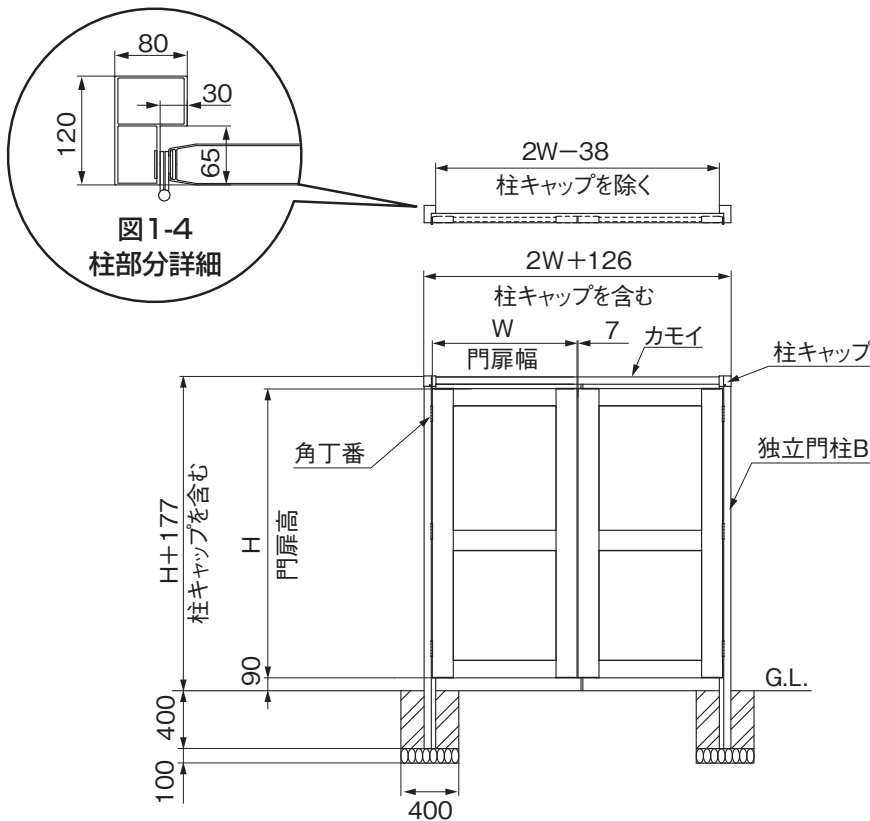
(2) 柱A_オートクローザー仕様 両開き



(3) 柱B_角丁番仕様 片開き



(4) 柱B_角丁番仕様 両開き



1.つづき

1-2 部品配置

(1) 片開き

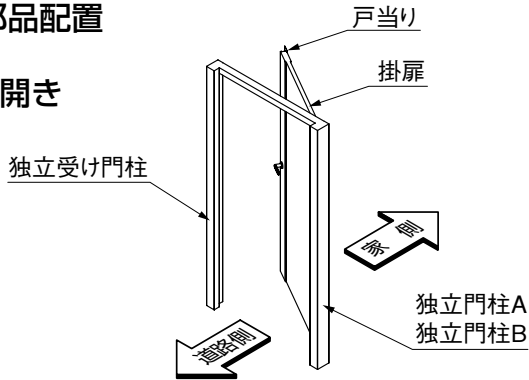


図1-1 右勝手・内開き

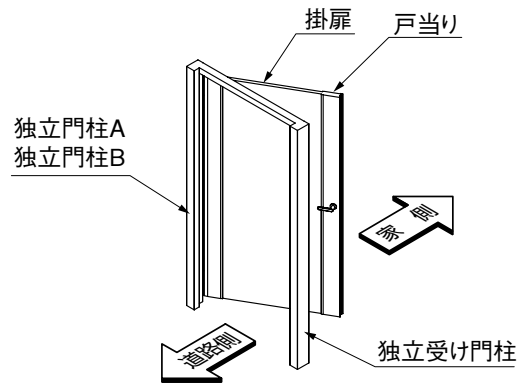


図1-2 左勝手・内開き

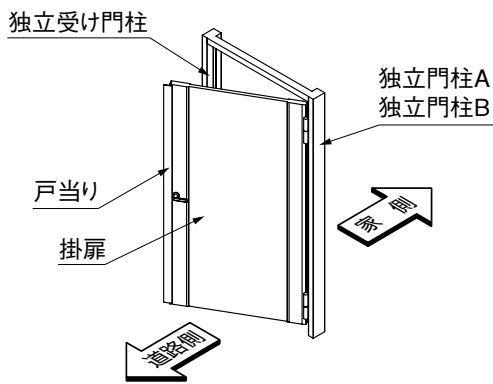


図1-3 右勝手・外開き

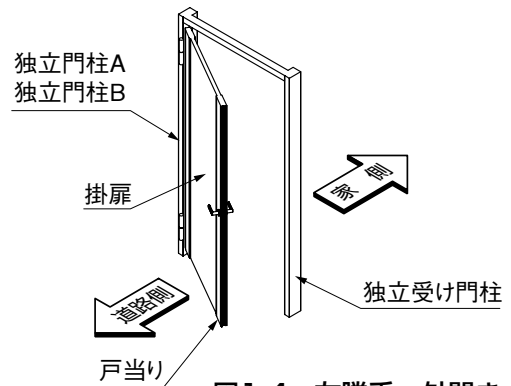


図1-4 左勝手・外開き

(2) 両開き

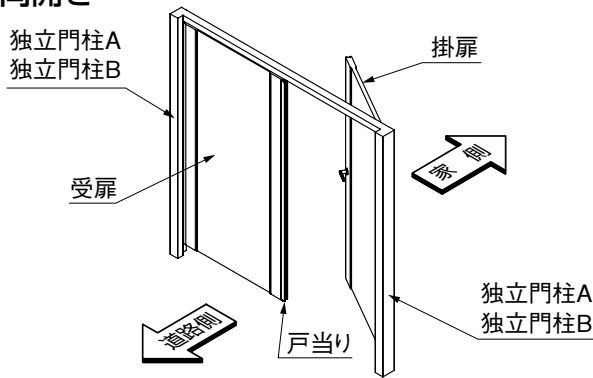


図1-5 右勝手・内開き

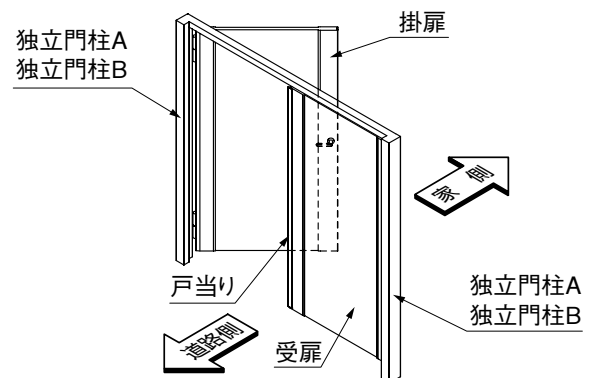


図1-6 左勝手・内開き

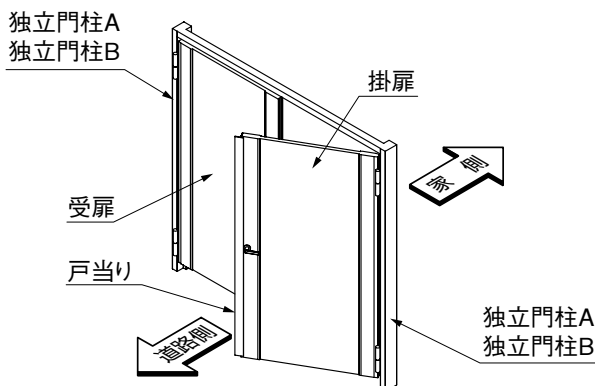


図1-7 右勝手・外開き

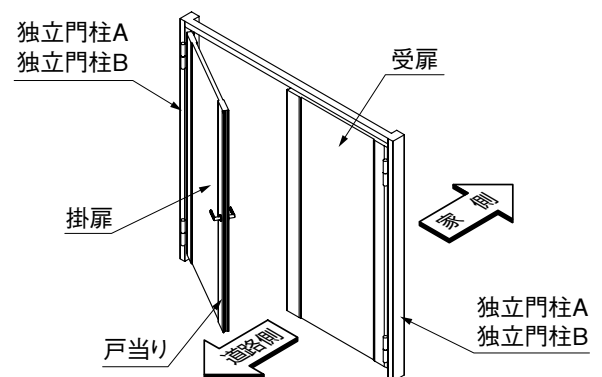
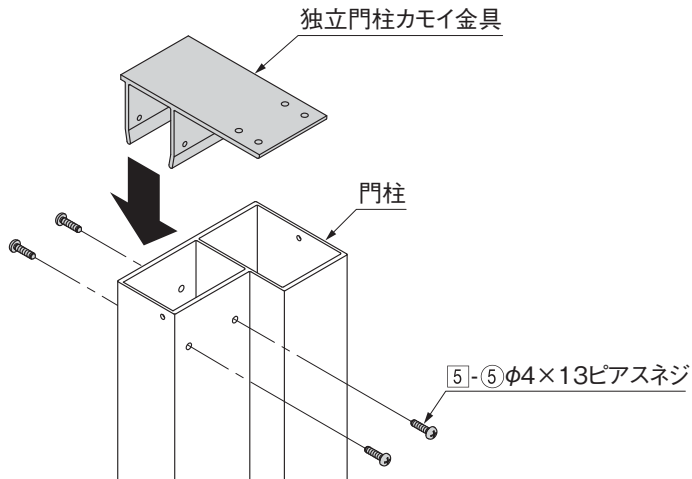


図1-8 左勝手・外開き

2.埋込み前の準備

2-1 門柱へのカモイ金具の取付け

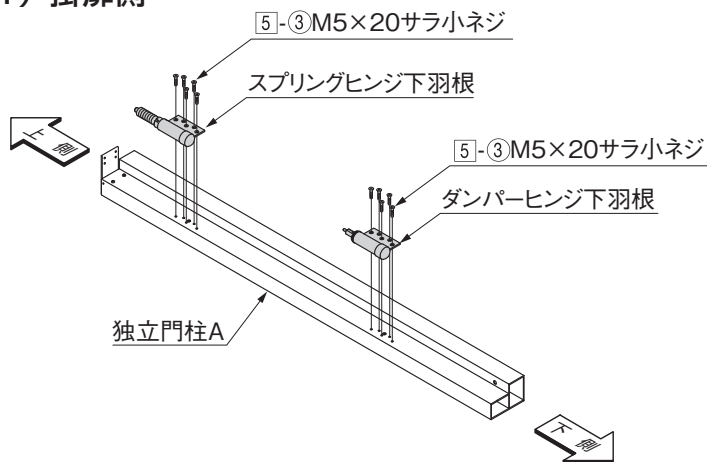


- 1 門柱に独立門柱カモイ金具を5-5で取付けてください。

2-2 門柱へのヒンジ下羽根の取付け

※柱A_オートクローザー仕様の作業です。
※オートヒンジに同梱の取扱説明書も合わせてご覧ください。

(1) 掛扉側

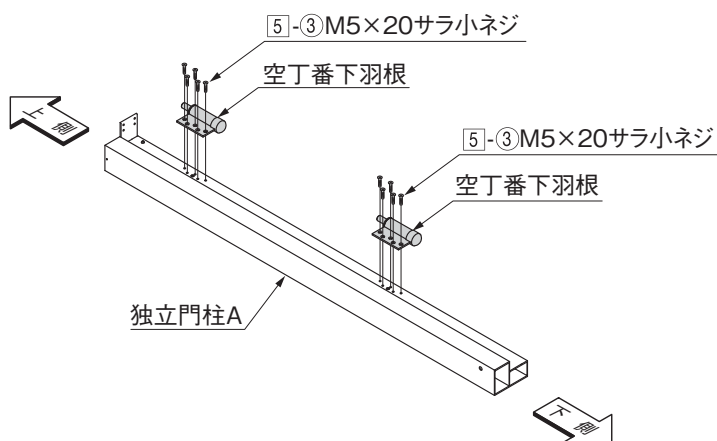


- 1 独立門柱Aにスプリングヒンジ下羽根、ダンパーヒンジ下羽根を、5-3で取付けてください。

ポイント

- スプリングヒンジ下羽根を柱の上側、ダンパーヒンジ下羽根を柱の下側に取付けてください。
- スプリングピンは後で使いますので捨てないでください。

(2) 両開き・受扉側



- 1 独立門柱Aに空丁番下羽根を、5-3で取付けてください。

補足

- ヒンジに同梱の木ネジは本製品には使用しません。

ポイント

- スプリングピンは後で使いますので捨てないでください。

3.門柱の埋込み

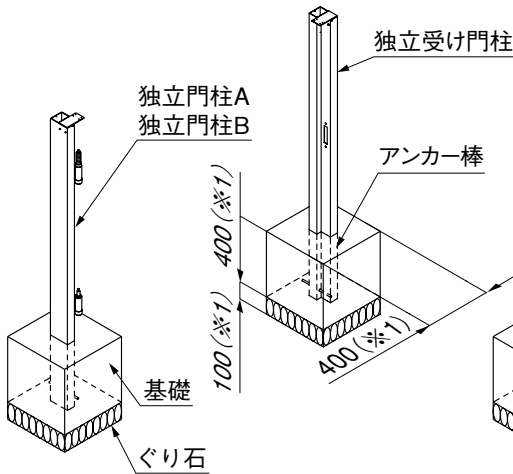


図3-1 片開き

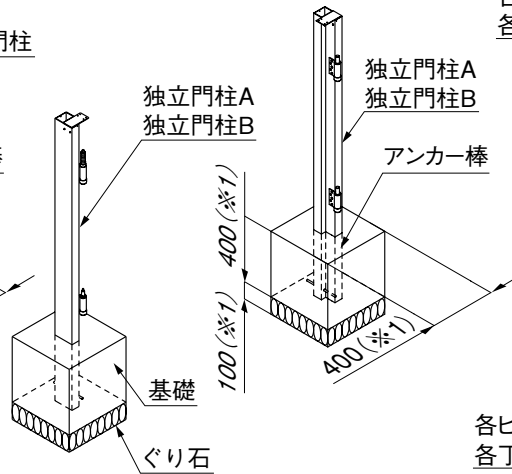


図3-2 両開き

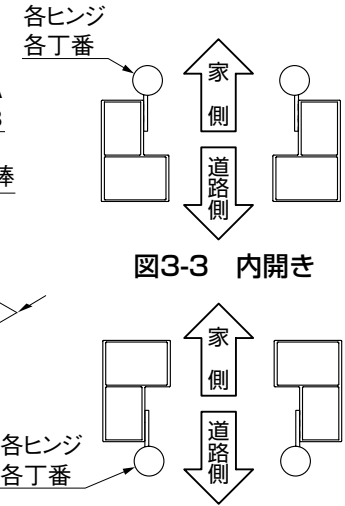


図3-3 内開き

図3-4 外開き

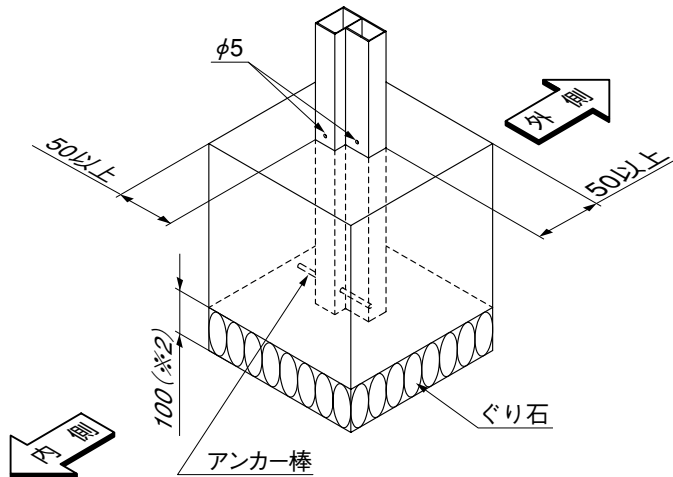
- ① 各門柱にアンカー棒を挿し込んでください。
- ② 基礎穴を掘り、各門柱を建込んで固定してください。

補足

- 各門柱は、垂直を出してから固定してください。

補足

- 基礎寸法は指定寸法以上にしてください。(※1)
- 各丁番は後で取付けます。
- 施工寸法は「1.基本寸法と各部名称」を参照してください。



- ③ 各門柱の内側の面にφ5の水抜き穴をあけてください。

補足

- 各門柱の基礎は、基礎下に100mm厚のぐり石を施工等で水が抜ける構造にしてください。(※2)

注意

- 各門柱と基礎端部との寸法は必ず50mm以上確保してください。
柱が倒れるおそれがあります。

4.門扉の吊込み

4-1 門扉へのヒンジ上羽根の取付け

※柱A_オートクローザー仕様の作業です。

※オートヒンジに同梱の取扱説明書も合わせてご覧ください。

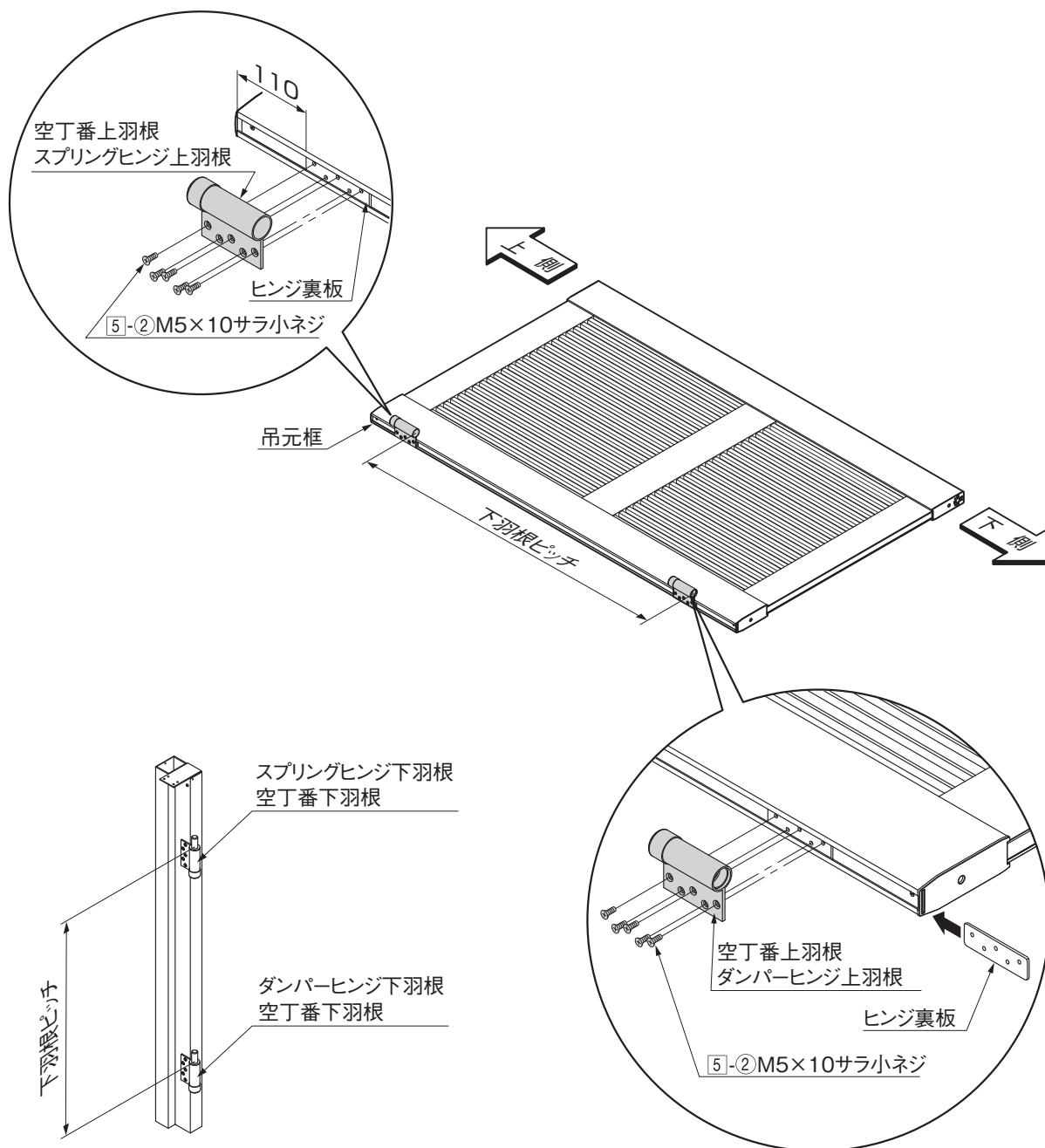


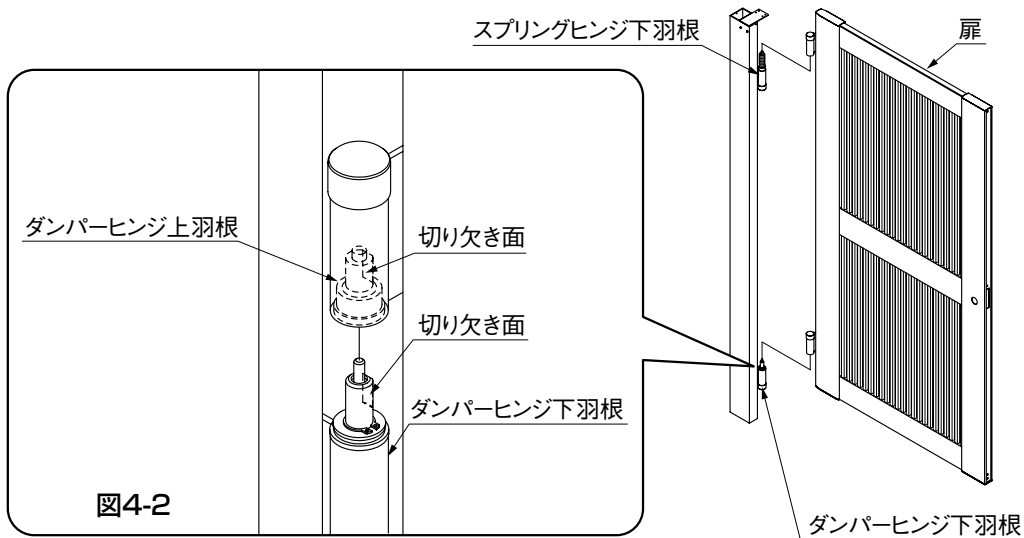
図4-1

- ① ヒンジ裏板を吊元框の下側からスライドして、空丁番上羽根またはスプリングヒンジ上羽根を吊元框上端から110mmの位置に5-②で固定してください。
- ② ヒンジ裏板を吊元框の下側からスライドして、空丁番上羽根またはダンパーヒンジ上羽根を門柱に取付けた下羽根ピッチで5-②を使って固定してください。(図4-1参照)

4.つづき

4-2 ヒンジ下羽根への吊込み

※柱A_オートクローザー仕様の作業です。
※オートヒンジに同梱の取扱説明書も合わせてご覧ください。



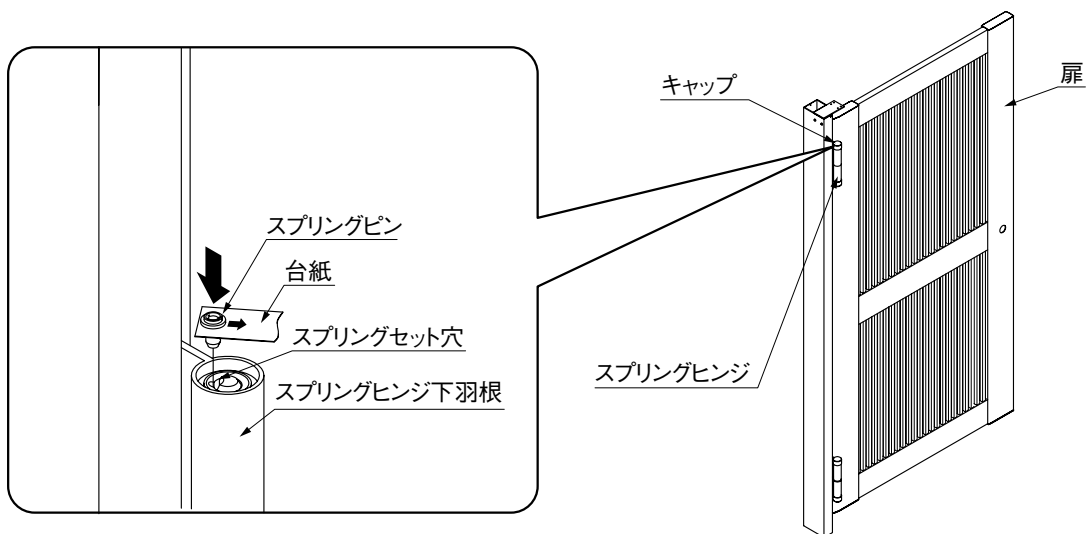
- 1 各門柱に取付けたスプリングヒンジ下羽根とダンパーヒンジ下羽根に扉を吊込んでください。

ポイント

- ダンパーヒンジ下羽根とダンパーヒンジ上羽根の切り欠き面を合わせて扉を吊込んでください。(図4-2参照)

4-3 スプリングヒンジの打込み

※柱A_オートクローザー仕様の作業です。
※オートヒンジに同梱の取扱説明書も合わせてご覧ください。



- 1 キャップをはずして、扉を 0° ～ 10° 程度開けてスプリングセット穴が一致したところでスプリングピンを打ち込んでください。

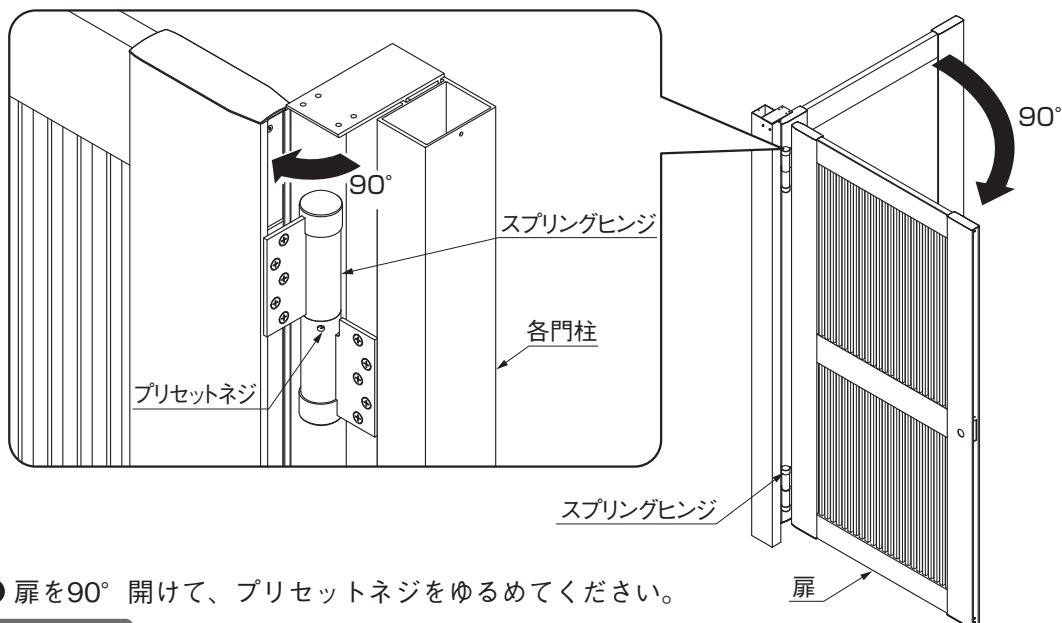
ポイント

- スプリングピンには打ち込み方向があります。
台紙の注意書きを参照してください。

- 2 キャップを元通りに取付けてください。

4-4 プリセットネジの開放

※柱A_オートクローザー仕様の作業です。
 ※オートヒンジに同梱の取扱説明書も合わせてご覧ください。



- 1 扉を90° 開けて、プリセットネジをゆるめてください。

ポイント

- プリセットネジはスプリングヒンジ本体表面とプリセットネジ頭が同じ高さになるまでゆるめてください。
- スプリングピンを打ち込む前は絶対にプリセットネジをゆるめないでください。
- プリセットネジをゆるめないで無理に閉じないでください。

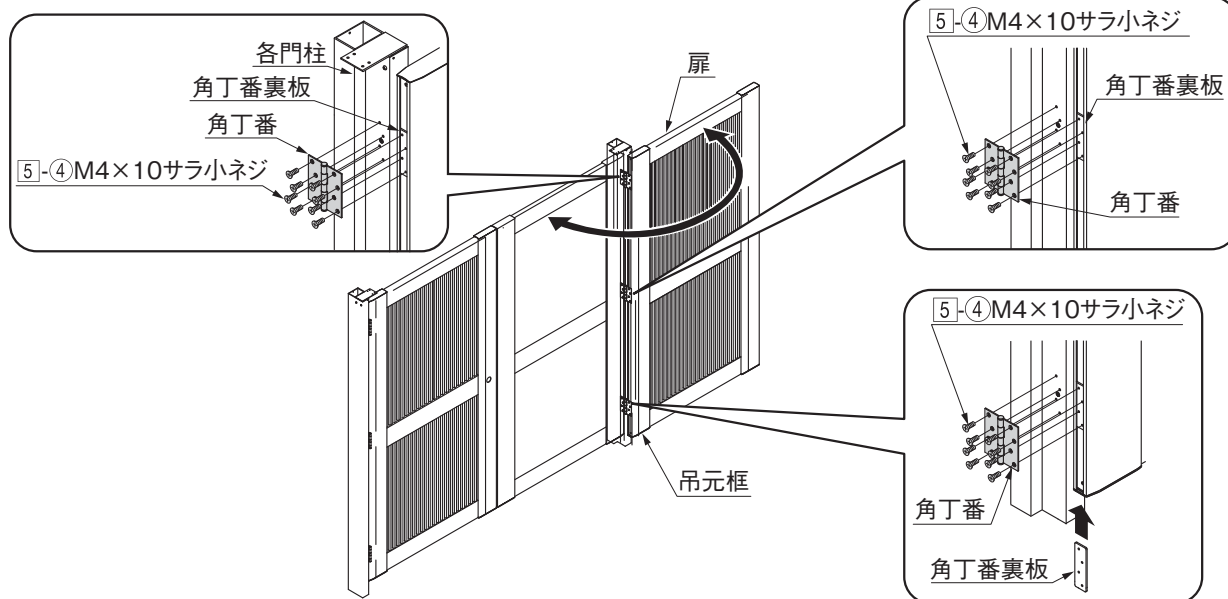
4-5 開閉速度の設定

※柱A_オートクローザー仕様の作業です。

- 1 オートヒンジに同梱の取扱説明書の手順で設定してください。

4-6 柱B_角丁番仕様の吊込み

※図は柱B_角丁番仕様の作業です。



- 1 角丁番裏板を吊元框の下側からスライドして、角丁番を扉に5-④で固定してください。
- 2 角丁番を各門柱に5-④で固定して吊り込んでください。

5.錠の取付け ※錠金具は現地調達品です。

5-1 錠金具の掛扉への取付け

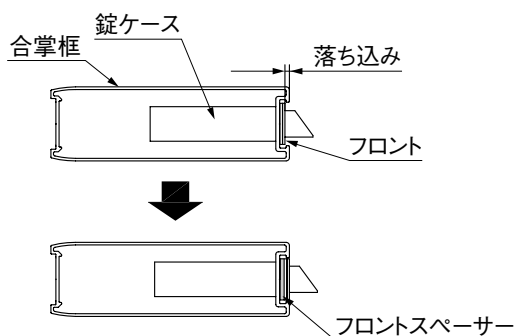
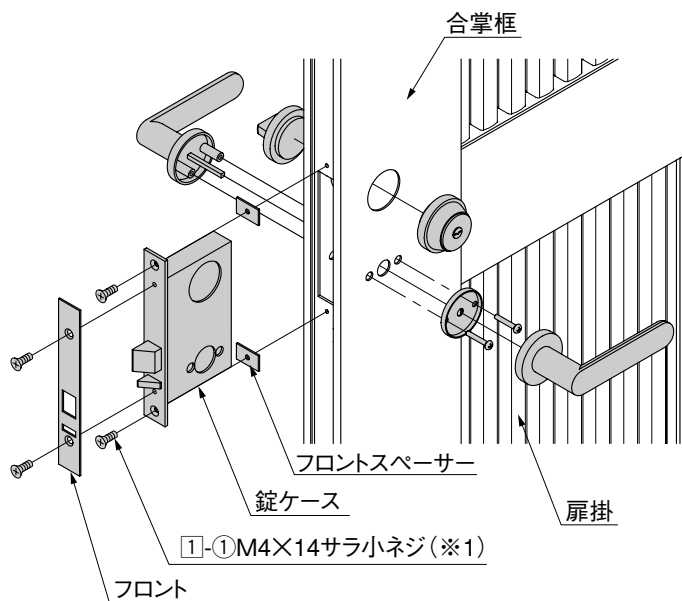


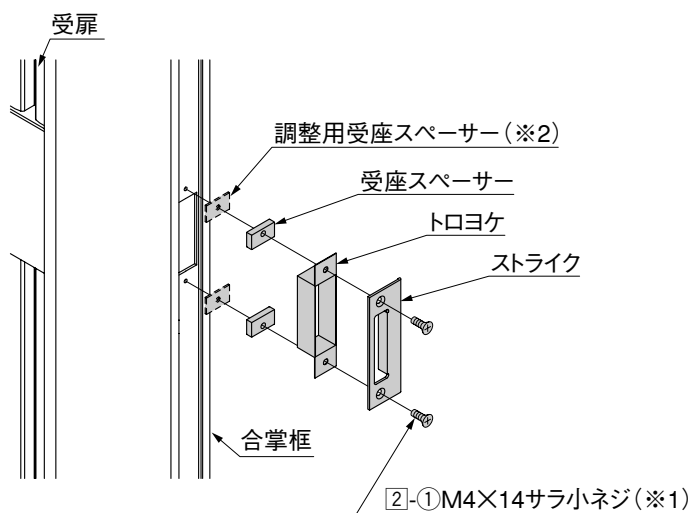
図5-1

- 錠金具を掛扉の合掌框に取付けてください。

補足

- 錠金具の取付け詳細は、錠金具に添付の取付説明書をご覧ください。
- 錠金具に同梱のネジが短く、取付けが困難な時には、掛扉に同梱の1-1を使用してください。(※1)
- フロントスペーサーは錠の種類によって、フロントが合掌框から落ち込む場合に使用してください。(図5-1参照)

5-2 錠ストライクの受扉への取付け ※両開きの受扉の作業です。

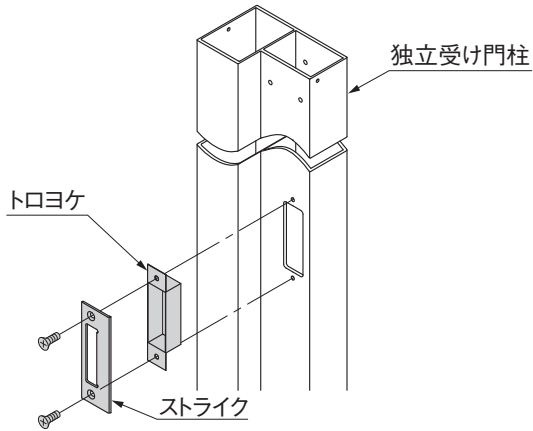


- ストライクを受扉の合掌框に取付けてください。

補足

- ストライクの取付け詳細は、錠金具に添付の取付説明書をご覧ください。
- 錠金具に同梱のネジが短く、取付けが困難な時には、受扉に同梱の2-1を使用してください。(※1)
- 調整用受座スペーサーは必要に応じて使用してください。(※2)

5-3 錠ストライクの独立受け門柱への取付け ※片開きの独立受け門柱の作業です。

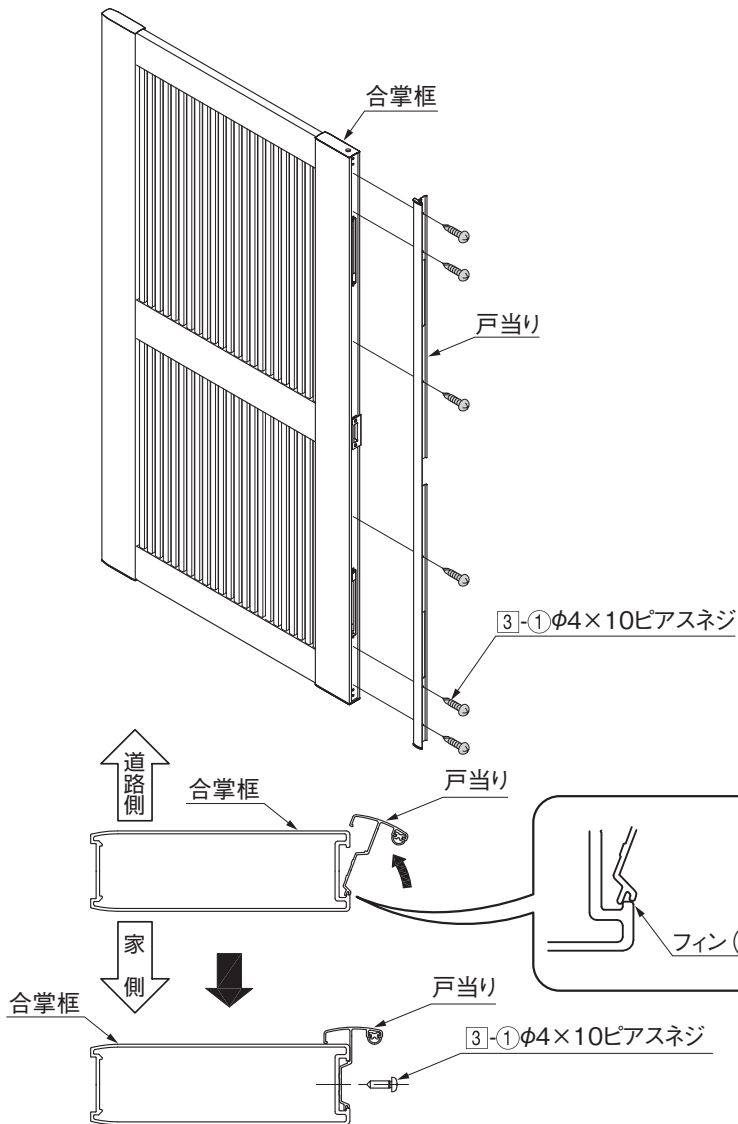


- ① ストライクを独立受け門柱に取付けてください。

補足

- ストライクの取付け詳細は、錠金具に添付の取付説明書をご覧ください。

6.戸当りの取付け



- ① 合掌框のフィン(※1)に戸当りを引っ掛けて、3-1で取付けてください。

補足

- 合掌框には戸当り取付け用の孔加工はありません。
- 戸当りを取付ける扉は、「1.基本寸法と各部名称」を参照してください。

図6-1

7. 門扉の調整

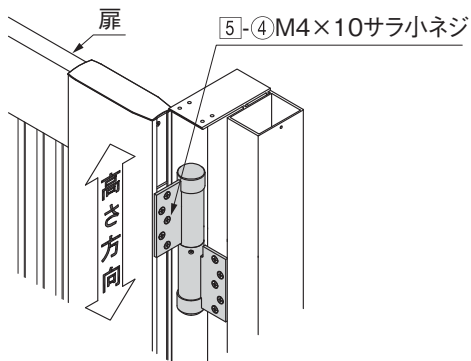


図7-1 独立門柱Aの場合

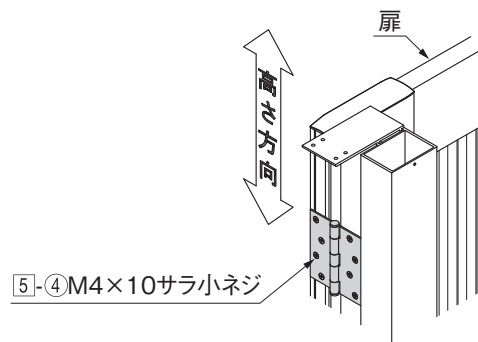


図7-2 独立門柱Bの場合

- ① 高さ方向の調整方法は、扉側の5-④をゆるめ、扉をスライドしながら調整してください。

ポイント

- 門扉とG.L.のすき間は90mmが標準です。

8. 落とし棒の操作確認

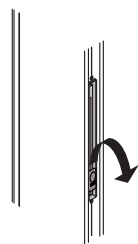
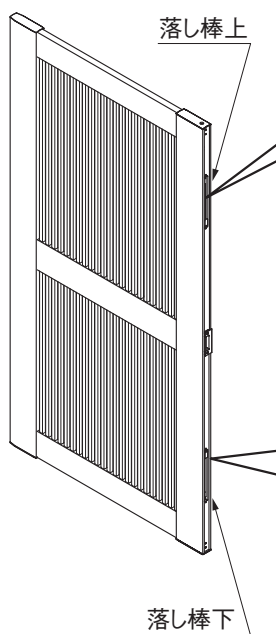


図8-1

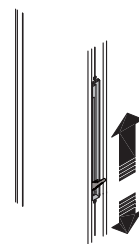


図8-2

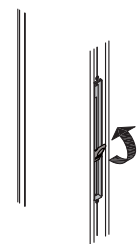


図8-3

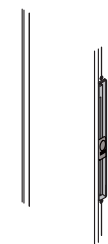


図8-4



図8-5

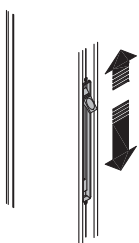


図8-6



図8-7

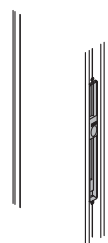


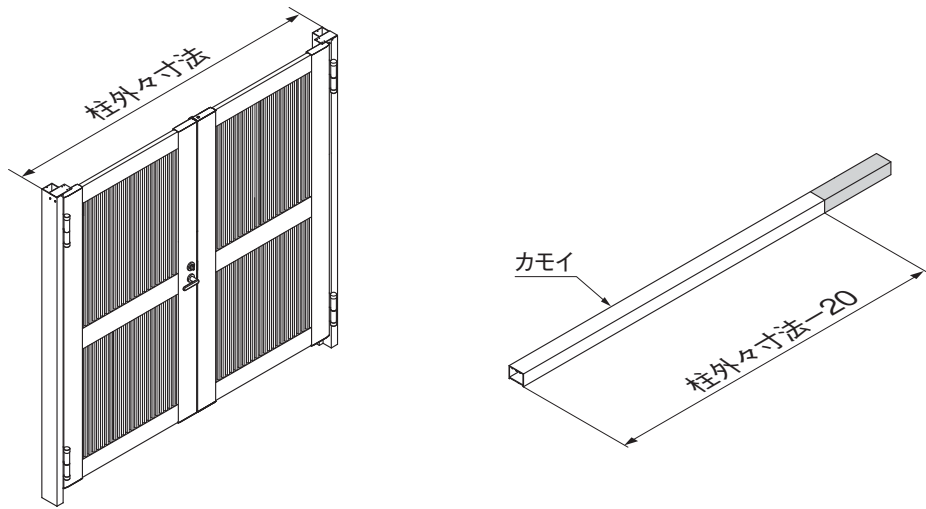
図8-8

- ① 図のようにつまみを操作して、ロックを解除してください。(図8-1,図8-5参照)
- ② ①で起こしたつまみをそのまま上下させて落とし棒の位置を操作します。(図8-2,図8-6参照)
- ③ 落とし棒の位置が決定したら、落とし棒上と落とし棒下のつまみを元にもどしてロックしてください。(図8-3,図8-7参照)

ポイント

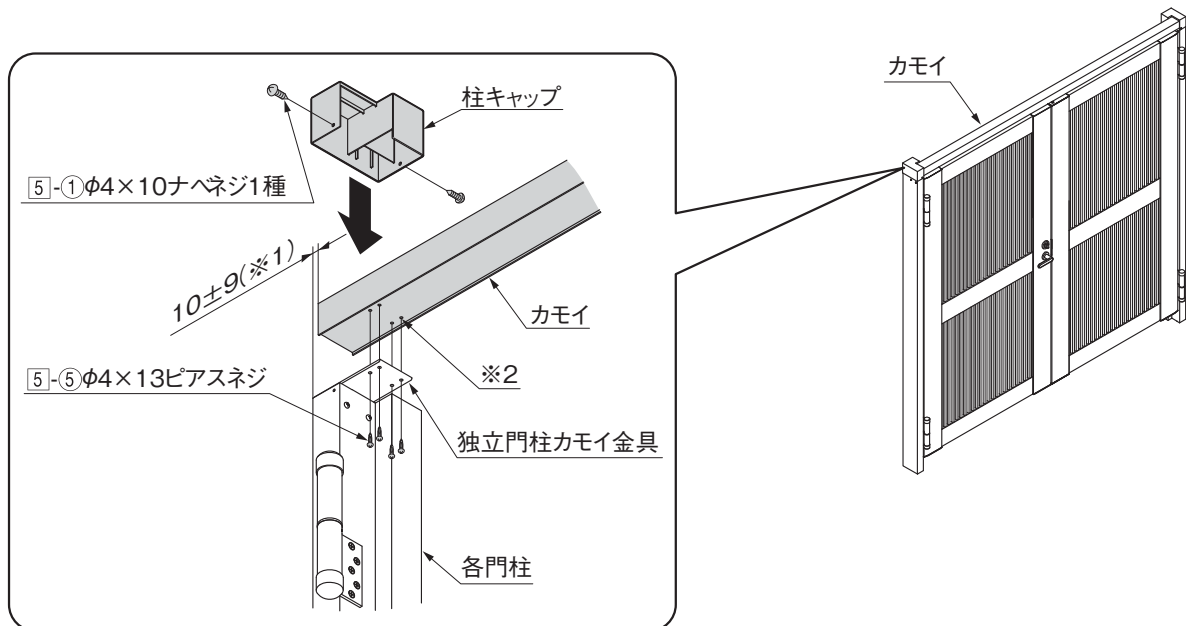
- 落とし棒操作時以外は、ロック状態にしてください。(図8-4,図8-8参照)

9.カモイの切断



- ❶ 柱外々寸法を実測して、柱外々寸法-20mmの長さでカモイを切断してください。

10.カモイの取付け



- ❶ 独立門柱カモイ金具にカモイを5-5で取付けてください。
 ❷ 各門柱に柱キャップを5-1で取付けてください。

🔑 ポイント

- 各門柱とカモイは10±9mmの寸法で取付けてください。(※1)
- カモイには取付け用の孔加工はありません。φ3～φ3.5の下孔をあけて取付けてください。(※2)

⚠️ 注意

- 上向きの孔あけ作業時には、アルミの切りクズが目に入らないように防護眼鏡を着用してください。

11. 落とし棒受けの施工 ※両開き仕様の作業です。

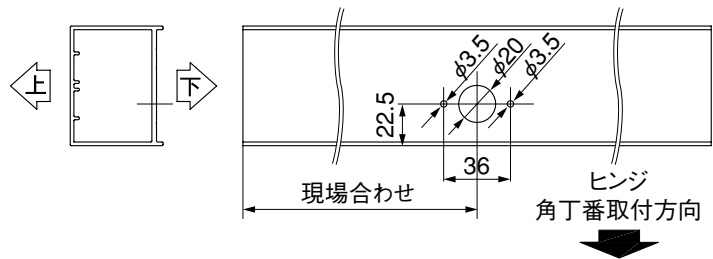
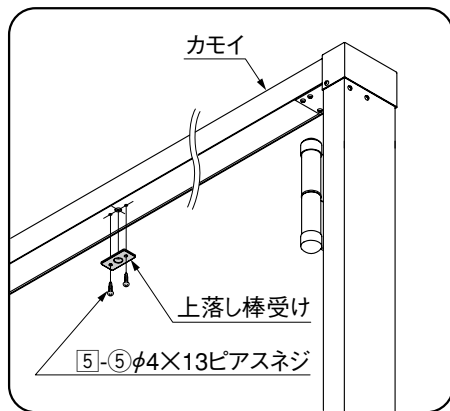
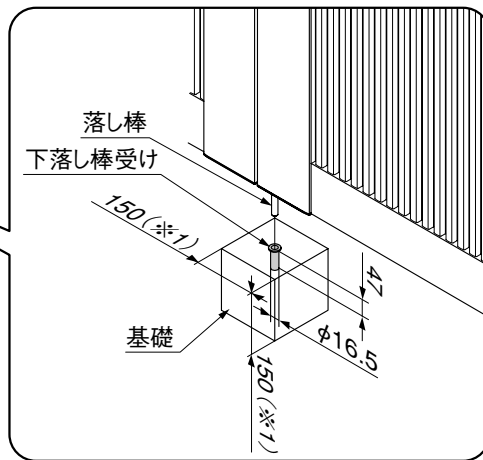
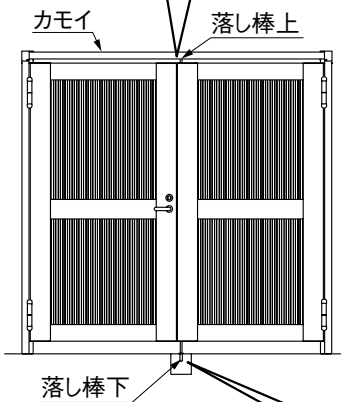


図11-1



- ① カモイに受扉を閉めた位置で落とし棒上を収める位置にφ20とφ3.5の孔をあけてください。(図11-1参照)
- ② 孔加工をしたカモイに上落とし棒受けを5-5で取付けてください。

⚠ 注意

- 上向きの孔あけ作業時には、アルミの切りクズが目に入らないように防護眼鏡を着用してください。

- ③ 落とし棒上を収めた状態で、落とし棒下を収める位置に、下落し棒受けを施工してください。

🔑 ポイント

- 下落し棒受けの埋込み位置は、現場に合わせて施工してください。
- 基礎寸法は指定寸法以上にしてください。(※1)

✎ 補足

- 落とし棒は框の上下面からそれぞれ最大180mmまで出す事ができます。
- 落とし棒の操作方法は、「8. 落とし棒の操作確認」を参照してください。

メモページ

.....

.....

.....

.....

.....

.....

.....

.....

.....

.....

.....

.....

.....

取説コード
A395

KMA601057C
200311A_1040
201510D_1049