

ネオフォルム

取付説明書 — ネオフォルム門柱 —

- このたびは、東洋エクステリア製品をお買いあげいただきましてまことにありがとうございます。
- この取付説明書に示した表示記号の内容は、製品を安全に正しく施工していただき、あなたや他の人々の危害や損害を未然に防止するためのものです。
表示記号の内容を良く理解したうえで、本書の内容（指示）にしたがってください。
- この取付説明書では、次のような記号を使用しています。

安全に関する記号 記号の意味



警告

- 取扱いを誤った場合に、使用者が死亡または重傷を負うおそれのある内容を示しています。



注意

- 取扱いを誤った場合に、使用者が中・軽傷を負うおそれのある内容、または物的損害のおそれがある内容を示しています。

一般情報に関する記号



ポイント

- 取付手順で、特に注意して作業をしていただきたいことを示しています。
- 守っていただかないと組付けができない内容、または製品全体に後々不具合が発生するおそれのある内容を示しています。



- 取付説明の内容全体（個々の説明枠）にかかる注意事項を示しています。
- 取付説明の内容に制限がある場合の条件を示しています。



補足

- 説明の内容で知っておくと便利なことを示しています。

<施工の前に>



注意

- 正しく施工、組付けをするために、施工前に必ず取付説明書をお読みください。
- 製品の施工については、必ず取付説明書にしたがってください。
- 梱包明細表で必要な部材、部品が揃っているか確認してください。
- 施工終了後、取扱説明書は施主様にお渡しください。

<オプションの取付け位置について>



注意

- 通行の妨げになる位置、特に門扉を取付けた場所の門扉吊込み側には、サイン、ポスト、側面インターホン台座などのオプションを取付けしないでください。通行時に誤ってオプションにぶつかりケガをするおそれがあります。

<施工上のご注意>

⚠ 注意

- ボルト, ネジは弊社純正品の規定本数を確実に締付け、固定してください。
- 取付説明書の順序通りに組付けてください。製品の強度など、性能が低下する場合があります。
- アルミ製品が異種金属と接触する場合は、絶縁処理をしてください。
- 腐食のおそれのある接着剤や化学製品を使用する場合は、製品と接触しないようにするか、接触する部分を完全に養生してください。
- 製品の改造は絶対にしないでください。
- 施工終了後は、ボルト, ネジなどにゆるみがないか確認してください。
- 施工中についた汚れは取除き、誤ってキズをつけた場合は補修塗料で補修してください。

<基礎工事について>

⚠ 注意

- 基礎部の埋込み深さは製品ごとに決めています。現場によって堅牢な地盤、軟弱な地盤など基礎部のコンクリートの量・体積を十分配慮してください。
- コンクリートまたはモルタルには、塩分を含む砂・海砂および塩素系や強アルカリ系のコンクリート混和剤である凍結防止剤、凝固促進剤、急結剤などは使用しないでください。使用するとアルミなどの金属が腐食の原因になります。必要な場合は非塩素系や非アルカリ系の混和剤を使用してください。
- モルタルやコンクリートの抽出液が、工事中に製品に付着しないように注意してください。抽出液は強アルカリ性で、シミやムラなどの外観不良の原因になります。
- 製品の表面に付着したモルタルやコンクリートなどは、速やかに拭き取ってください。



<電気配線工事について>

⚠ 注意



- AC100Vの電線の埋設工事, 配線作業に関しては、電気工事店の有資格者に依頼してください。
- AC100V用の照明器具は、D種接地工事を行なってください。
- DC12V仕様の照明器具には、専用トランスと電源ケーブルが必要です。AC100Vを接続しないでください。
- 照明用配線と信号線は、電線管による隔離をしてください。
- 照明用配線にはVVF $\phi 1.6$ または $\phi 2.0$ の3芯単線 (アース線を含む) を、インターホン用信号にはVCTF0.75mm² のより線または $\phi 1.0$ 単線3芯を準備してください。
- AC100V用の照明器具には、周波数50Hz用と60Hz用の2タイプがあります。仕様地域の周波数のものを使用してください。
- 照明器具には「EEスイッチ」、「明るさセンサー」または「入切スイッチ」を別途設けてください。
- ポール内部には、松下電工製CD管 呼び16 (内径 $\phi 16$, 外径 $\phi 22$) を使用しています。家側からの配管はPF管 呼び16を使用してください。
- インターホン用信号線にはVCTF0.75mm² のより線、または $\phi 1.0$ 単線2芯か3芯を別途準備してください。
- 地中内配線用の配管にはPF管を使用してください。
- インターホン親機と露出型インターホン子機間の配線を電灯線, 電話回線と平行配線する場合は、500mm以上離してください。音声に雑音が入る場合があります。
- PF管は現場で別途手配してください。

■梱包明細表



①ナチュラルスタイル専用門柱Aロングセット

名 称	略 図	員 数
専用門柱A ロング ※		1
アンカー		1
取付説明書	—	1
取扱説明書	—	1


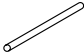
②ナチュラルスタイル専用門柱Aセット

名 称	略 図	員 数
専用門柱A		1
アンカー		1

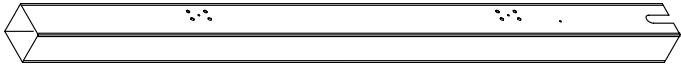

③アーキモダンスタイル専用門柱Aロングセット

名 称	略 図	員 数
専用門柱A ロング ※		1
アンカー		1
取付説明書	—	1
取扱説明書	—	1



④アーキモダンスタイル専用門柱Aセット

名 称	略 図	員 数
専用門柱A		1
アンカー		1

⑤スタンダードスタイル専用門柱Aロングセット

名 称	略 図	員 数
専用門柱A ロング ※		1
アンカー		1
取付説明書	—	1
取扱説明書	—	1

⑥スタンダードスタイル専用門柱Aセット

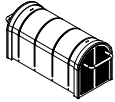
名 称	略 図	員 数
専用門柱A		1
アンカー		1

※照明用、インターホン用のCD管計2本が入っています。

■ 梱包明細表 つづき

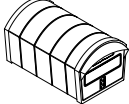
7]アメリカンポストA-1型ポスト

オプション

名称	略図	員数
ポスト本体		1

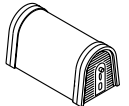
8]W-1型ポスト

オプション

名称	略図	員数
ポスト本体		1

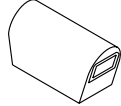
9]アメリカンポスト

オプション

名称	略図	員数
ポスト本体		1

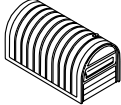


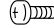
10]アメリカンポスト

オプション

名称	略図	員数
ポスト本体		1

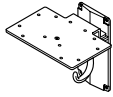
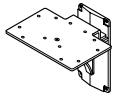
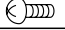



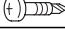
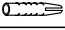
11]メトロポスト

オプション

名称	略図	員数
ポスト本体		1
旗		1
ゴムパッキン		1
11]-① M5×16ナベ小ネジ		1



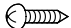
12]壁付ポスト台座Aタイプ, Bタイプ

オプション

名称	略図	員数	
		Aタイプ	Bタイプ
壁付けポスト台座 Aタイプ		1	—
壁付けポスト台座 Bタイプ		—	1
12]-① M5×10トラスネジ		4	4
12]-② M5用六角袋ナット		4	4
12]-③ M5用バネ座金		4	4
12]-④ M4用平座金		4	4
12]-⑤ φ4×30ナベタッピンネジ1種		4	4
フィッシャープラグ呼び30		4	4
取付説明書	—	1	1

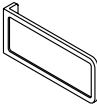

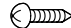
13]サイドサインSA-1

オプション

名称	略図	員数
サイン本体		1
ネームシール		1
13]-① M5×16トラスタッピンネジ3種		2

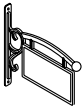

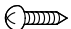
15]サイドサインSA-3

オプション

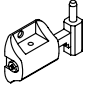
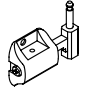


名称	略図	員数
サイン本体		1
ネームシール		1
15]-① M5×16トラスタッピンネジ3種		2

14]サイドサインSA-2


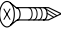
オプション

名称	略図	員数
サイン本体		1
ネームシール		1
14]-① M5×16トラスタッピンネジ3種		2

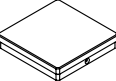
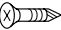
16調整金具H

名 称	略 図	員 数
調整金具 上		1
調整金具 下		1
16-① M5×16トラスネジ		8
16-② ワッシャー		2

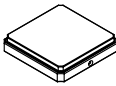

17門柱キャップ ナチュラルスタイル

名 称	略 図	員 数
門柱キャップ		1
17-① φ4×16サラピアスネジ		2



18門柱キャップ アーキモダンスタイル

名 称	略 図	員 数
門柱キャップ		1
18-① φ4×16サラピアスネジ		2

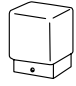

19門柱キャップ スタンダードスタイル

名 称	略 図	員 数
門柱キャップ		1
19-① φ4×16サラピアスネジ		2

20照明HK-2型
オプション

名 称	略 図	員 数
照明本体		1
20-① φ4×38ナベタッピンネジPW+樹脂W		2
取付説明書	—	1
取扱説明書	—	1

21照明HK-10型 ※1
オプション

名 称	略 図	員 数
照明本体		1
21-① φ4×38ナベタッピンネジPW+樹脂W		2
取付説明書	—	1
取扱説明書	—	1

※アーキモダンスタイルのみ取付可能です。

1. 基本寸法と各部名称

※スタンダード専用門柱A H12 の場合です。
 ※ [] 内はH10の場合です。

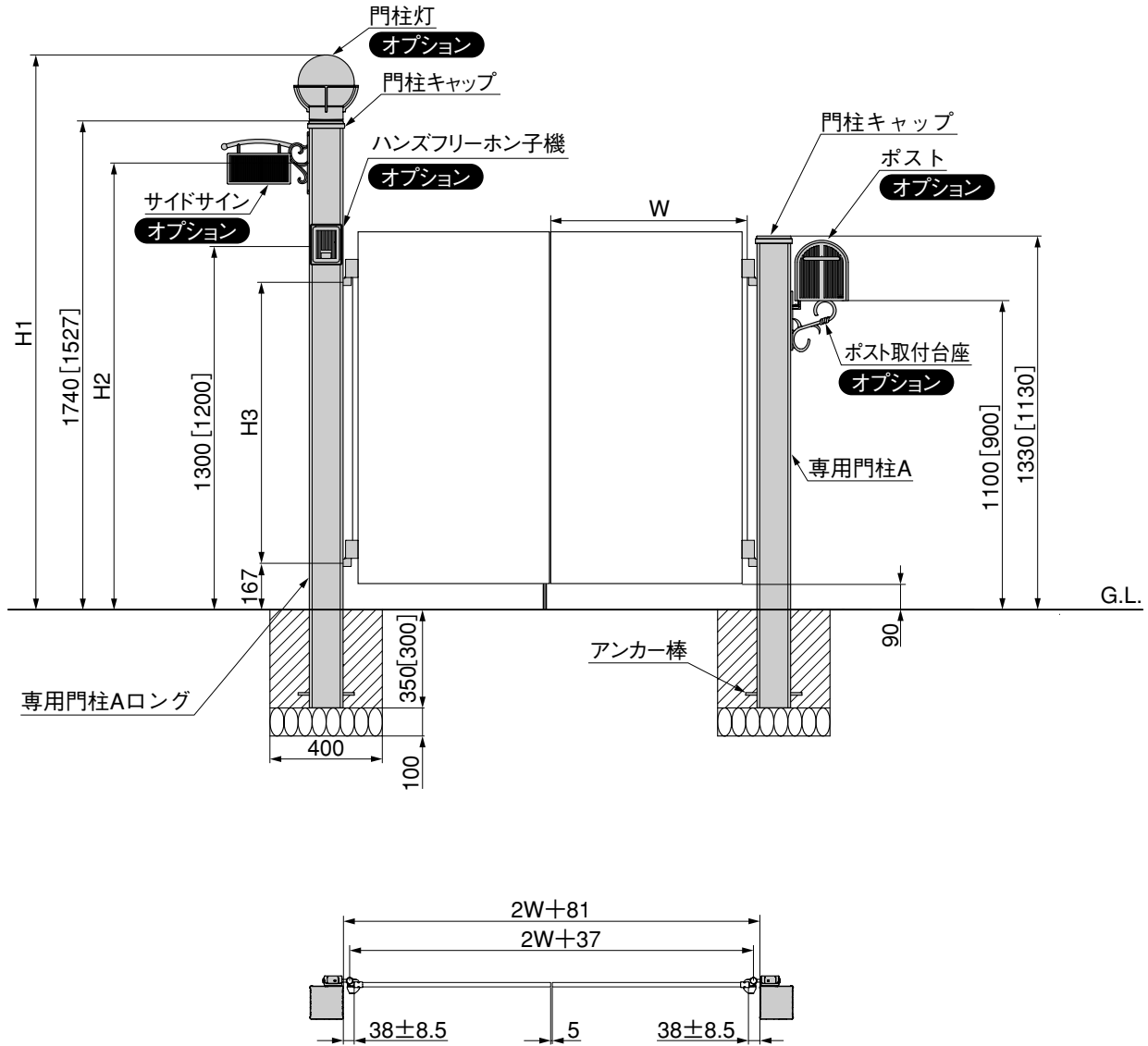


表1-1 H1寸法

呼称	サイドサイン	HK-2型	HK-10型
H10		1762	1720.5
H12		1975	1933.5

表1-2 H2寸法

呼称	サイドサイン	SA-1	SA-2	SA-3
H10		1377	1377	1377
H12		1590	1590	1620

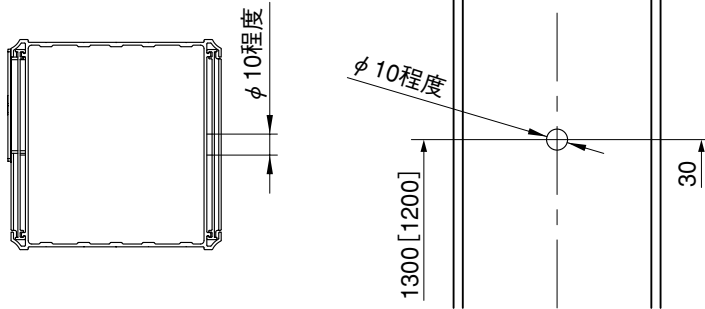
表1-3 H3寸法

呼称	スタイル	ナチュラルスタイル	アーキモダン・スタンダードスタイル
H10		600	800
H12		800	1000

表1-4 W寸法

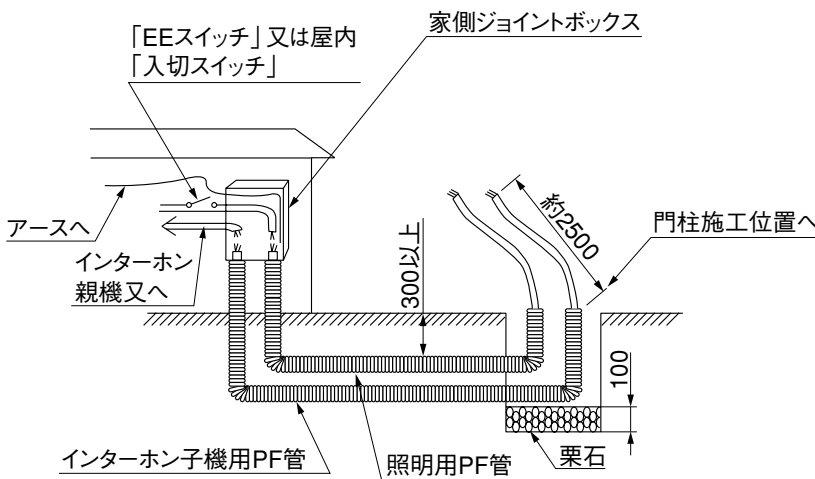
呼称	W
04	400
06	600
07	700
08	800
09	900

2. 配線用孔加工 **オプション** ※インターホン子機を取付ける場合の手順です。



- 1 インターホン子機を固定する位置を決め、φ10程度の孔加工をしてください。

3. 配線工事と基礎工事 ※配線工事が不要の場合は①,⑤項を行なってください。



- 1 基礎穴を掘り、基礎下に100mm厚の栗石を敷いてください。
- 2 照明およびインターホン子機用の配管、配線をしてください。

- 3 門柱内のCD管に通した針金に、照明、インターホン子機用配線を固定して、門柱上部に引出してください。
- 4 インターホン子機の台座の配線孔から針金を通して、門柱上部で配線につなぎ、配線孔に引出してください。(図1-1参照)
- 5 照明・インターホン子機用PF管と門柱内のCD管をPFアダプタで連結してください。
- 6 アンカー棒を差込んだ門柱を垂直に立て、基礎穴にモルタルを充てんしてください。

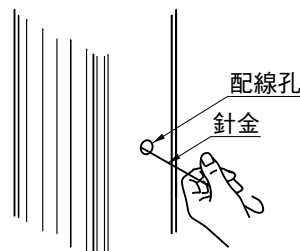
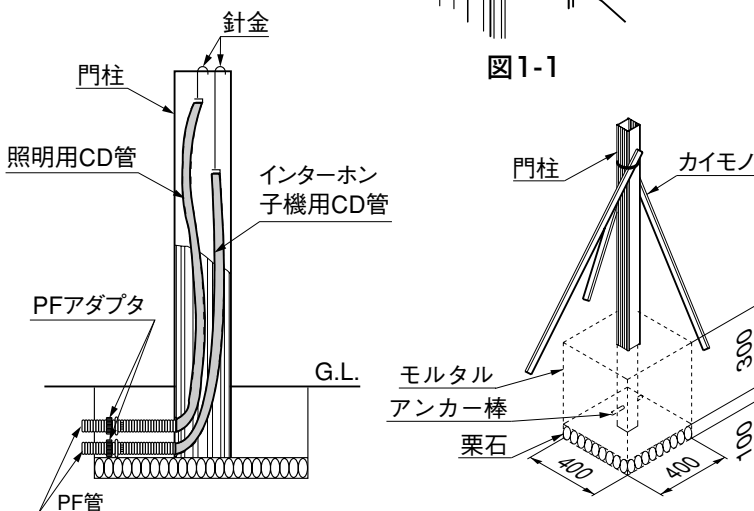


図1-1



ポイント

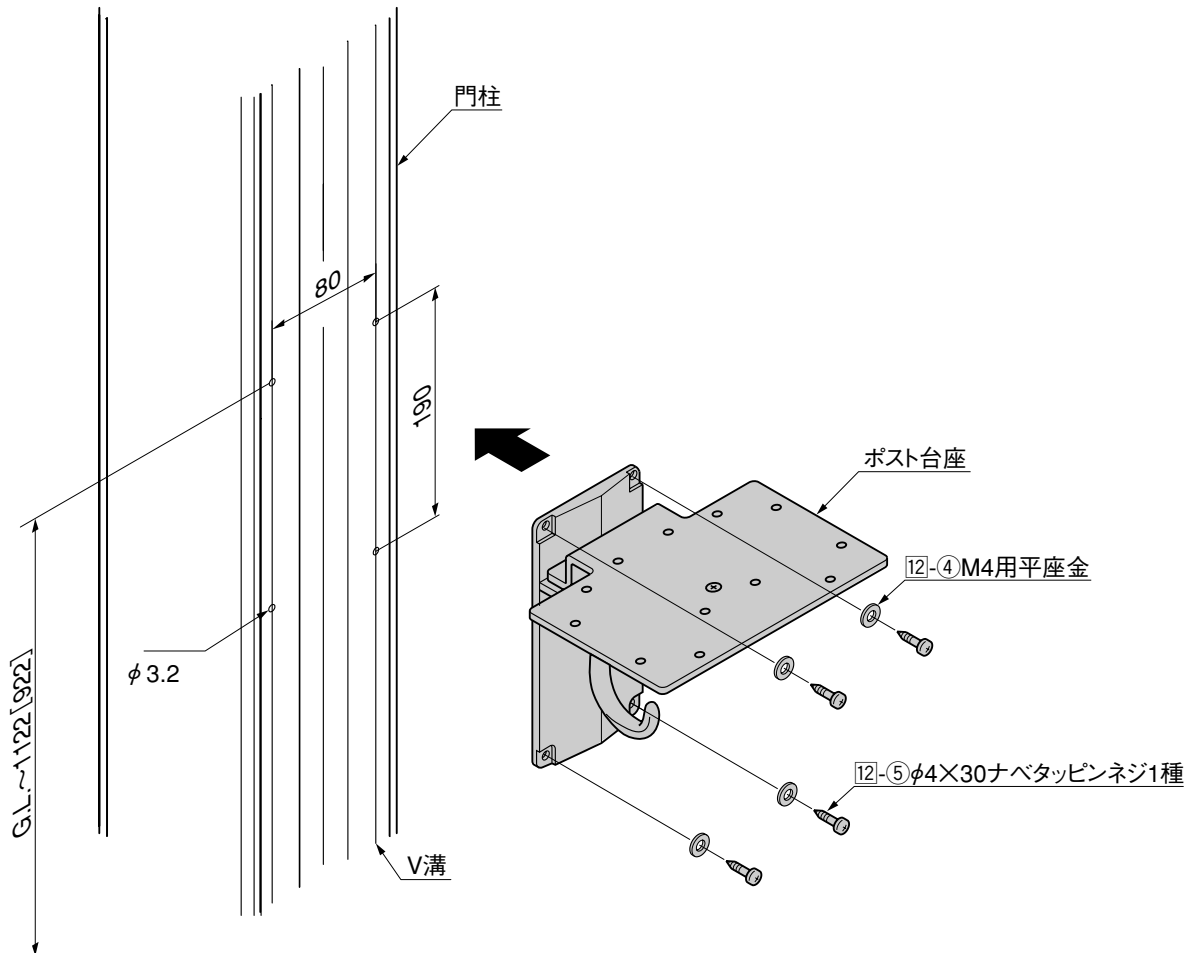
- 門柱の埋込み位置は必ずG.L.ラインにくるようにしてください。
- モルタルが固まるまでカイモノをして、門柱が動かないようにしてください。
- 養生中は、配線用の孔より雨水等が入らないようにしてください。

※BA-7型、BA-14型、アメリカンポスト、メトロポストを取付ける場合の手順です。

※エクスポストアメリカンタイプA-1型、W-1型の取付けは、「エクスポスト-壁付けポスト台座-(F195)」を参照してください。

4. ポストの取付け **オプション**

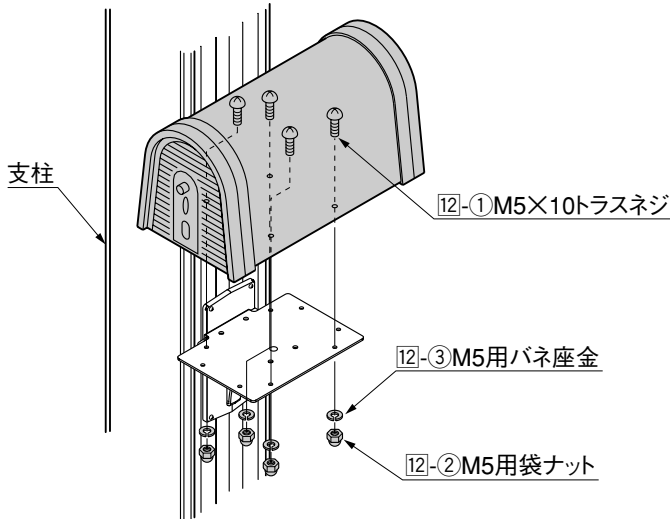
4-1 ポスト台座の取付け



- ① 図を参照して、門柱のV溝に $\phi 3.2$ の孔をあけてください。
- ② 門柱にポスト台座を12-③、12-⑤で取付けてください。

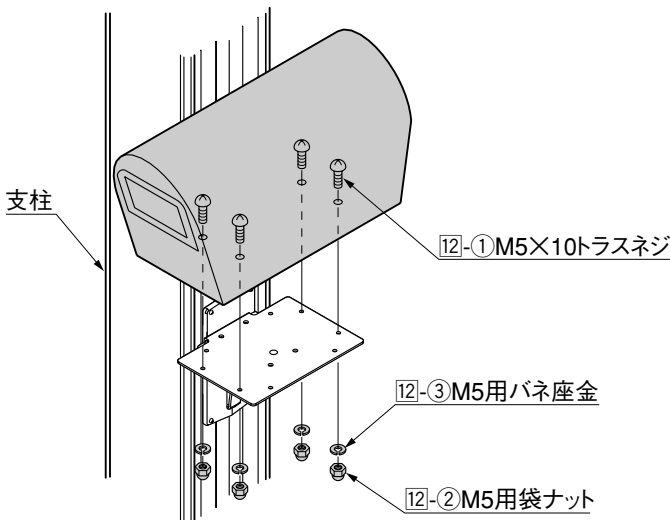
4. つづき

4-2 BA-14型ポスト取付け ※B-7型,BA-14型ポストを取付ける場合の手順です。



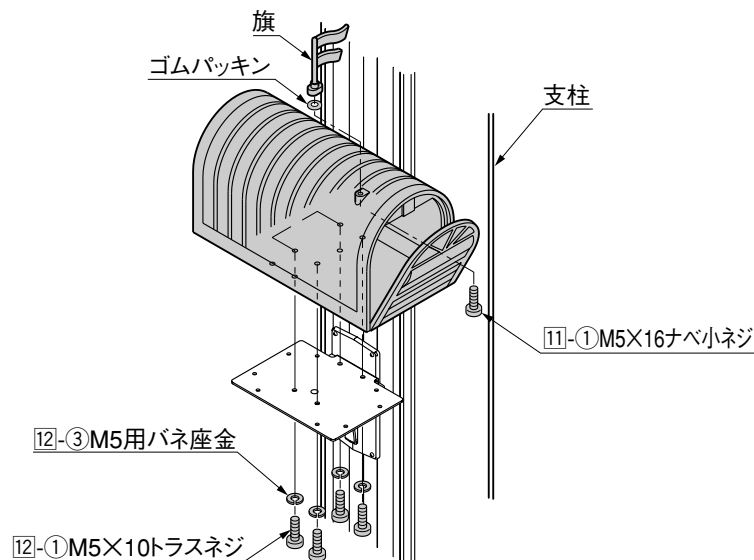
- ① 各ポストをポスト台座天板の上に乗せて、取付孔位置を合わせてください。
- ② 各ポストの取出蓋を開けて、ポスト内側から12-1を取付孔に通してください。
- ③ ポスト台座天板下側から12-2、12-3で固定してください。

4-3 アメリカンポスト取付け ※アメリカンポストを取付ける場合の手順です。



- ① アメリカンポストをポスト台座天板の上に乗せて、取付孔位置を合わせてください。
- ② アメリカンポストの取出蓋を開け、ポスト内側から12-1を取付孔に通してください。
- ③ ポスト台座天板下側から12-2、12-3で固定してください。

4-4 メトロポスト取付け ※メトロポストを取付ける場合の手順です。



- ① メトロポストをポスト台座天板の上に乗せて、取付孔位置を合わせてください。
- ② ポスト台座天板下側から12-1、12-3で固定してください。

ポイント

- メトロポスト取付孔はポール側2ヶ所の孔と100mm外の2ヶの取付穴を使用してください。
- ③ 旗とゴムパッキンをポストの内側から11-1で固定してください。

5. インターホン子機の取付け **オプション** ※インターホン子機を取付ける場合の手順です。

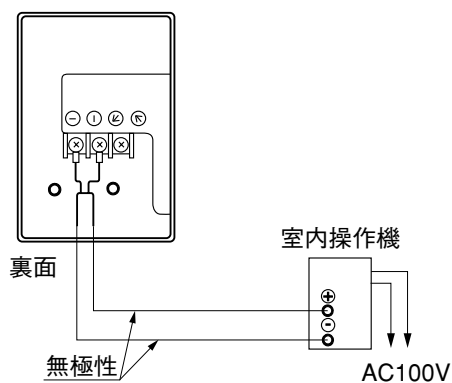
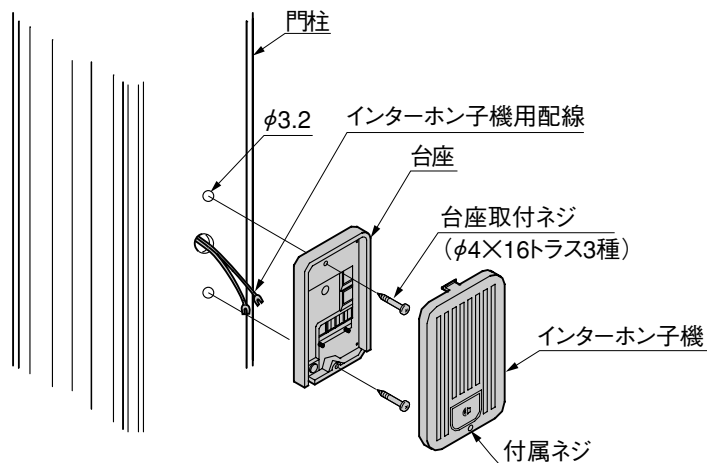
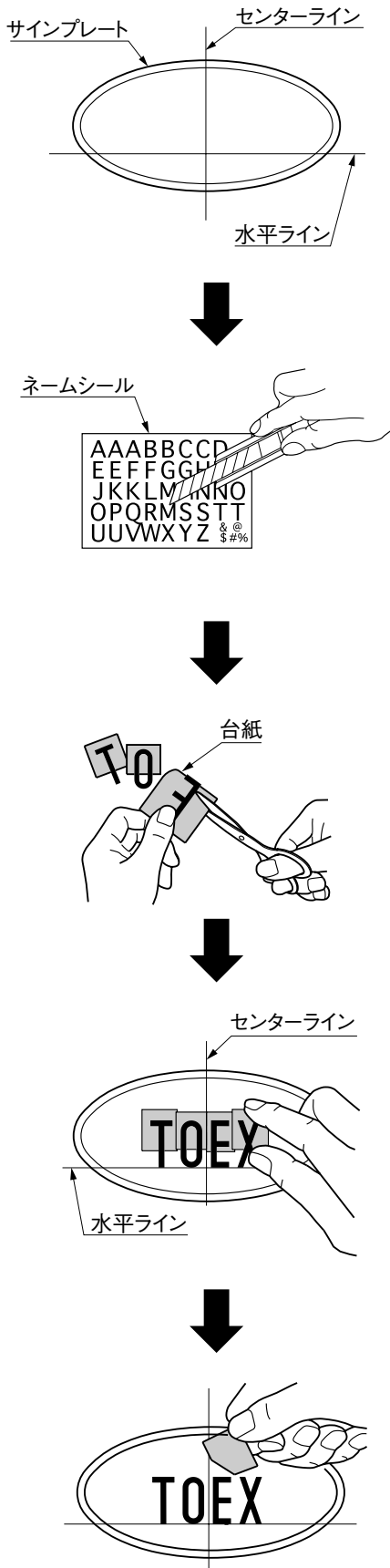


図5-1 インターホン子機裏面

- 1 インターホン子機を、付属ネジをゆるめてから取外してください。
- 2 台座を台座取付ネジで取付けてください。
- 3 配線をインターホン子機の裏型端子台に接続してください。
- 4 カバーにインターホン子機を取付け、付属ネジを締めて固定してください。

6. サインの取付け **オプション** ※各種サインを取付ける場合の手順です。

6-1 ネームシールの貼り方



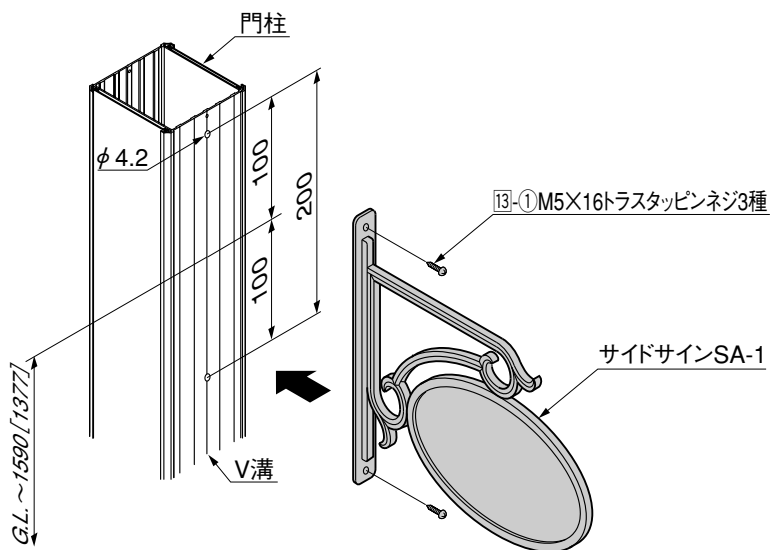
ポイント

- 施工時にネームシールを貼らない場合は、ネームシールを必ず施主様にお渡しください。

- ① サインプレートにあとから消せる物で、センターラインと水平ラインを引いてください。
- ② ネームシールから必要な文字を少し小さめに切り離してください。
- ③ 文字を切らないように注意して、台紙をハサミで5分の1程度切り取ってください。
- ④ 水平ラインと文字の位置を合わせて、文字をセンターラインから左右等間隔になるよう仮貼りしてください。
- ⑤ 台紙をはがし文字がサインプレートからはがれないようにしっかり貼付けてください。
- ⑥ センターラインと水平ラインを消してください。

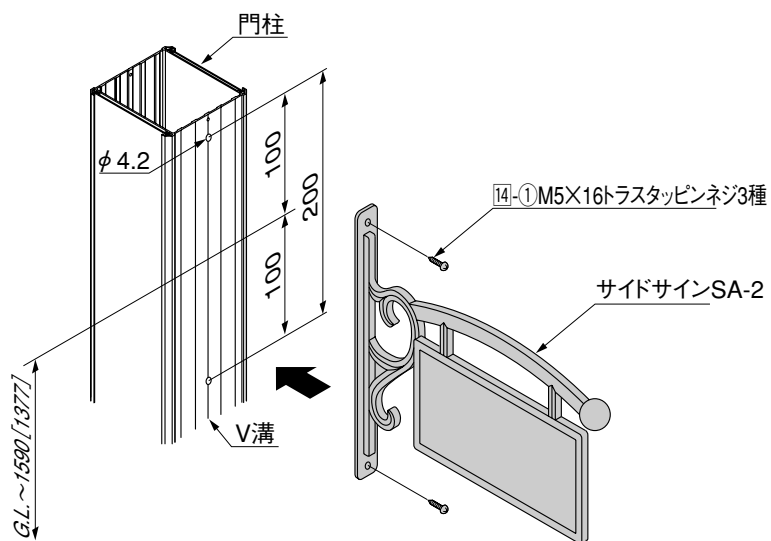
6. つづき

6-2 サイドサインSA-1の取付け ※[]内寸法はH10の場合です。



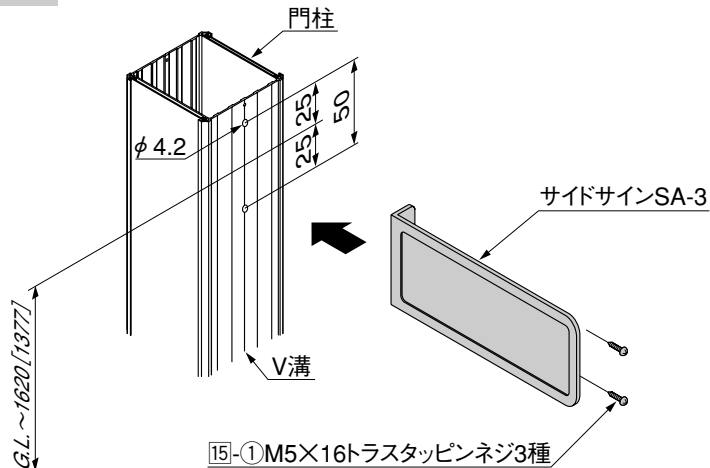
- ① 図を参照して、V溝上にφ4.2の下孔をあけてください。
- ② サイドサインSA-1を13-①を組付けてください。

6-3 サイドサインSA-2の取付け ※[]内寸法はH10の場合です。



- ① 図を参照して、V溝上にφ4.2の下孔をあけてください。
- ② サイドサインSA-2を14-①を組付けてください。

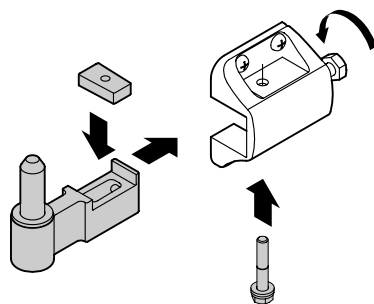
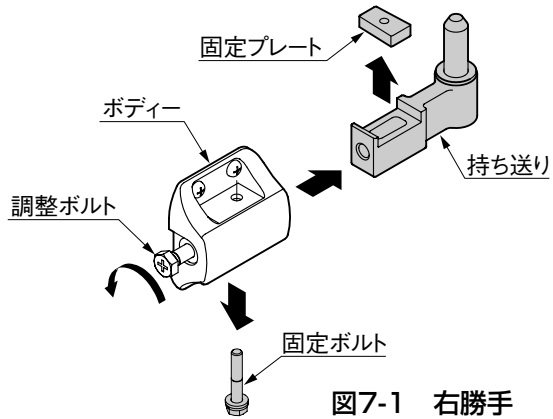
6-4 サイドサインSA-3の取付け ※[]内寸法はH10の場合です。



- ① 図を参照して、V溝上にφ4.2の下孔をあけてください。
- ② サイドサインSA-3を15-①を組付けてください。

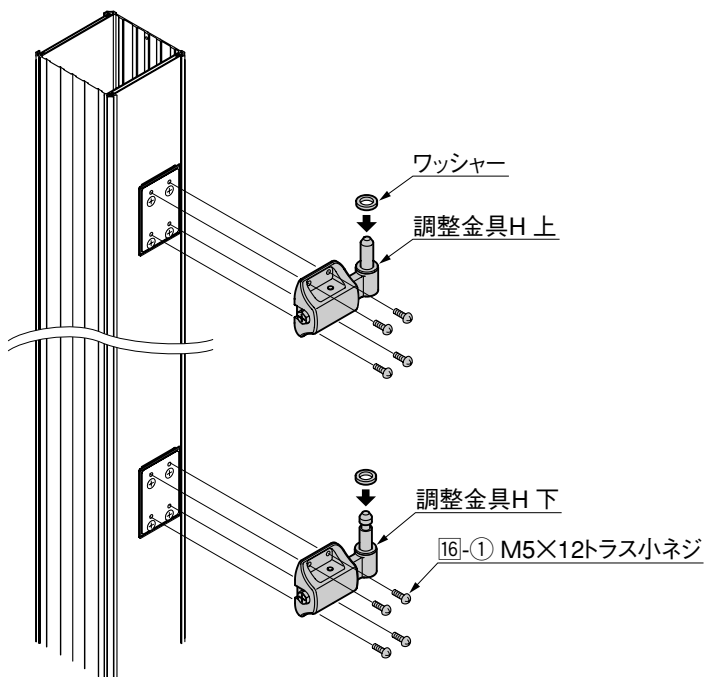
7. 調整金具の勝手変更

7-1 調整金具の勝手の変更方法



- ❶ 固定ボルトをはずしてください。
- ❷ 調整ネジをゆるめて持ち送りと固定プレートははずしてください。
- ❸ ボディーの向きを変え、持ち送りに固定プレートを乗せてボディーに挿入してください。
- ❹ 調整ボルトを締めてください。
- ❺ 固定ボルトを締めて、持ち送りを固定してください。

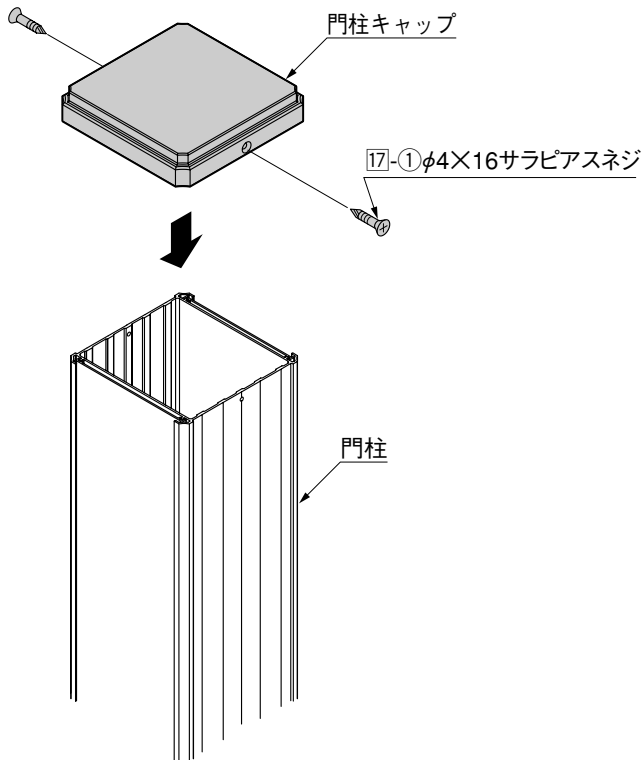
7-2 調整金具の取付け



- ❶ 調整金具を16-①で固定してください。

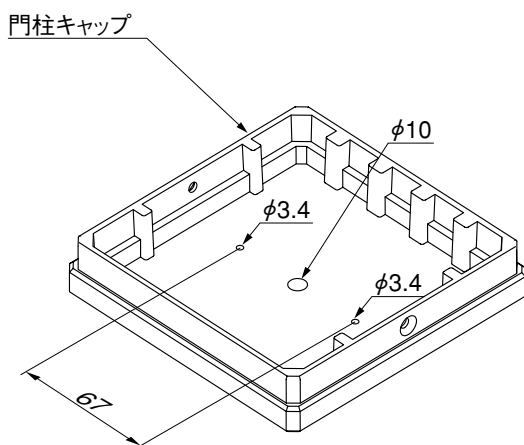
8. 各門柱キャップの取付け

※ナチュラルスタイルの場合です。
その他のスタイルも同様の作業です。



- ① 門柱キャップを門柱上部にはめてください。
- ② 17-①で門柱キャップを固定してください。

9. 照明の取付け **オプション**



⚠ 注意

- 照明用配線とその他の配線は間違えないでください。また配線の十、一、端子番号の接続は間違えないでください。

- ① 取付ける照明の取付孔位置を確認して、門柱キャップ内側に配線用のφ10およびφ3.4の孔をあけてください。
- ② 各照明の取付けおよび配線は、各照明に付属の取付説明書にしたがって行ってください。

メモページ

.....

.....

.....

.....

.....

.....

.....

.....

.....

.....

.....

.....

.....

.....

INDEX

取説コード
A396

KLC601219A
200403A_1040