

ネオフォーム

取付説明書 — ネオフォームアプローチ ベースプレート仕様 —

- このたびは、東洋エクステリア製品をお買いあげいただきましてまことにありがとうございます。
- この取付説明書に示した表示記号の内容は、製品を安全に正しく施工していただき、あなたや他の人々の危害や損害を未然に防止するためのものです。
表示記号の内容を良く理解したうえで、本書の内容(指示)にしたがってください。
- この取付説明書では、次のような記号を使用しています。

安全に関する記号 記号の意味


警告

- 取扱いを誤った場合に、使用者が死亡または重傷を負うおそれのある内容を示しています。


注意

- 取扱いを誤った場合に、使用者が中・軽傷を負うおそれのある内容、または物的損害のおそれがある内容を示しています。

一般情報に関する記号


ポイント

- 取付手順で、特に注意して作業をしていただきたいことを示しています。
- 守っていただかないと組付けができない内容、または製品全体に後々不具合が発生するおそれのある内容を示しています。



- 取付説明の内容全体(個々の説明枠)にかかる注意事項を示しています。
- 取付説明の内容に制限がある場合の条件を示しています。


補足

- 説明の内容で知っておくと便利なことを示しています。

<施工の前に>


注意

- 正しく施工、組付けをするために、施工前に必ず取付説明書をお読みください。
- 製品の施工については、必ず取付説明書にしたがってください。
- ネオフォームアプローチベースプレートは厚さ150mm以上、柱中心より225mm以上大きい鉄筋コンクリートべた基礎であることを確認してください。
- コンクリート強度21N/mm²未満だと取付強度低下の原因になります。
- ネオフォームアプローチ(E149)と同時に施工してください。
- 完成後に後付けすることはできません。
- 傾斜地または階段に取付ける場合は、屋根部を水平にした位置で柱を切断してください。
- 本取付説明書は、水勾配がない状態での取付説明書です。
- 梱包明細表で必要な部材、部品が揃っているか確認してください。
- 施工終了後、取扱説明書は施主様にお渡しください。
- タイル上に施工しないでください。

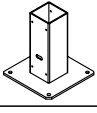
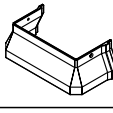
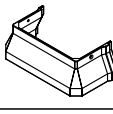
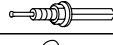


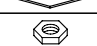
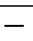
<施工上のご注意>


注意

- ボルト、ネジは弊社純正品の規定本数を確実に締付け、固定してください。
- 取付説明書の順序通りに組付けてください。製品の強度など、機能が低下する場合があります。
- 製品の改造は絶対にしないでください。
- 施工終了後は、ボルト、ネジなどにゆるみがないか確認してください。

■梱包明細表

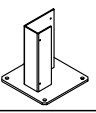
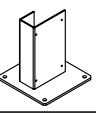
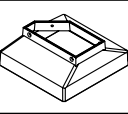
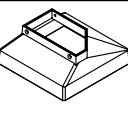
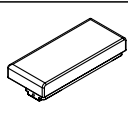
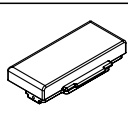
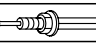
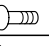


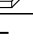
①本体中間柱用ベースプレートセット

名 称	略 図	員 数		
		本体中間柱用	フラットモダン用	フラットモダン門扉用
ベースプレート		1	1	1
巾木A		2	—	1
巾木B		—	2	1
①-① M8オールアンカー L=70		4	4	4
①-② M4×12トラスタッピンネジ3種		8	8	8
①-③ M4×16サラピアスネジ		4	4	4
①-④ レベル調整板		10	10	10
①-⑤ M8六角ナット3種		4	4	4
取付説明書	—	1	1	1

②ファンクションミニ柱用ベースプレートセット

名 称	略 図	員 数	
		右	左
ファンクションミニ柱用 ベースプレート 右		1	—
ファンクションミニ柱用 ベースプレート 左		—	1
ファンクションミニ柱用巾木		1	1
ファンクションミニ柱用 連結部キャップ		1	1
②-① M8オールアンカー L=70		4	4
②-② M4×12トラスタッピンネジ3種		6	6
②-③ M4×13サラピアスネジ		4	4
②-④ レベル調整板		10	10
②-⑤ M8六角ナット3種		4	4
②-⑥ プッシュボタン		2	2
取付説明書	—	1	1

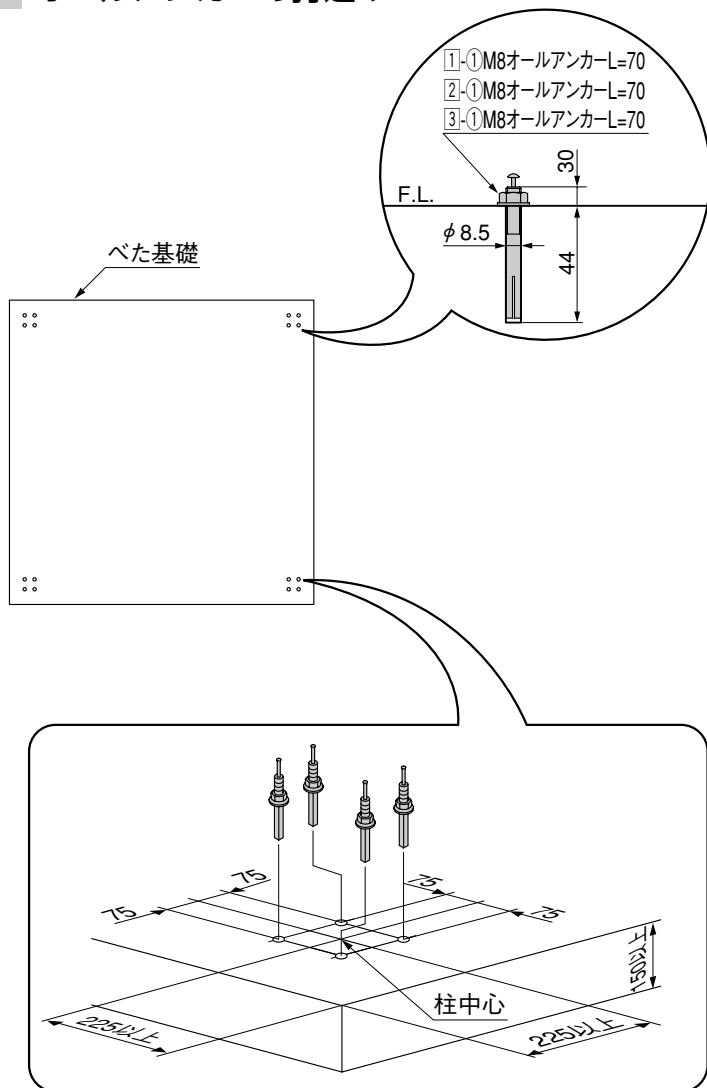
③ファンクションスリム柱用ベースプレートセット

名 称	略 図	員 数	
		右	左
ファンクションスリム柱用 ベースプレート 右		1	—
ファンクションスリム柱用 ベースプレート 左		—	1
ファンクションスリム柱用 巾木 右		1	—
ファンクションスリム柱用 巾木 左		—	1
ファンクションスリム柱用 連結側キャップ 右下		1	—
ファンクションスリム柱用 連結側キャップ 左下		—	1
③-① M8オールアンカー L=70		4	4
③-② M4×12トラスタッピンネジ3種		6	6
③-③ M4×13サラピアスネジ		4	4
③-④ レベル調整板		10	10
③-⑤ M8六角ナット3種		4	4
取付説明書	—	1	1

1. ベースプレート仕様の施工方法

※水勾配がない場合の作業です。

1-1 オールアンカーの打込み



- ① 厚さ150mm以上、柱中心より225mm以上大きい鉄筋コンクリートべた基礎であることを確認してください。

ポイント

- コンクリート強度21N/mm²未満だと取付強度低下の原因になります。
- すべての柱を鉄筋コンクリートべた基礎に施工してください。

- ② 基本寸法図はネオフォームアプローチ(E149)を参考して、柱の中心位置を決め、柱中心から75mmの位置に墨出しをしてください。

ポイント

- 鉄筋コンクリートべた基礎端部から225mm以上の位置に柱の中心位置を決めてください。

- ③ φ8.5mm深さ44mmの下孔をあけて、孔内の切粉をエアポンプなどで除去してください。

- ④ ①-①、②-①、③-①を打込んでください。

- ⑤ ①-①、②-①、③-①のナットをスパナ等で外してください。

ポイント

外したナットはなくさないようにしてください。

1-2 柱・化粧材のカット ※()内の寸法は中間柱の場合です。

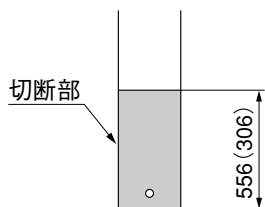


図1-1 柱の場合

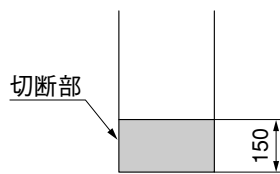


図1-2 ナチュラルスタイル以外の化粧材の場合

- ① 図を参照して、柱およびナチュラルスタイル以外の化粧材を切断してください。

ポイント

- ナチュラルスタイルの化粧材は切断しないでください。

1-3 ファンクション機能連結柱用化粧材のカット

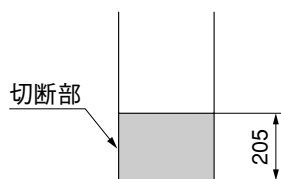


図1-3 ファンクション機能連結柱用化粧材の場合

- ① 図を参照して、ファンクション機能連結柱用化粧材を切断してください。

ポイント

- ナチュラルスタイルの化粧材は切断しないでください。

1. つづき

1-4 ファンクション機能接続用受け柱のカット

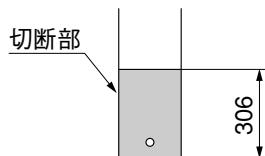
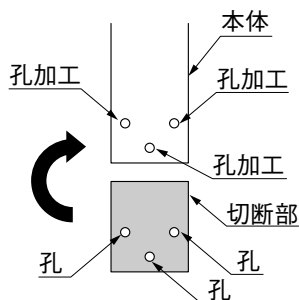


図1-4 ファンクション機能接続用受け柱の場合

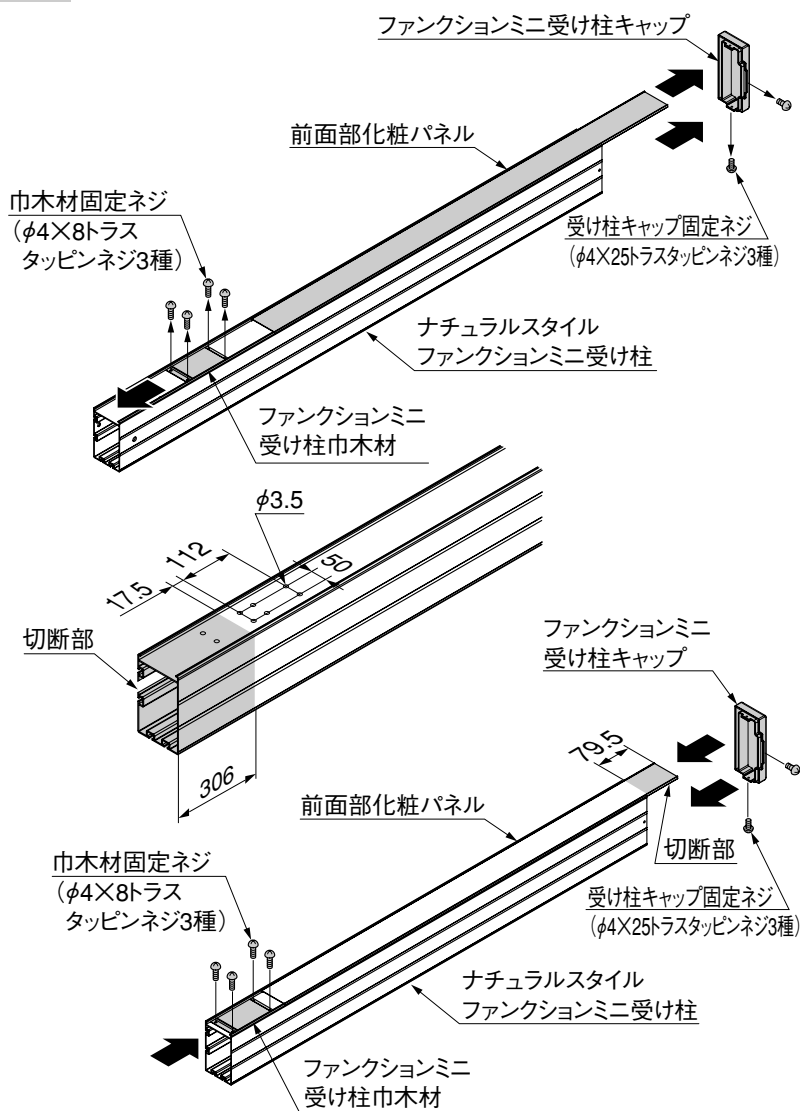
- ① 図を参照して、ファンクション機能接続用受け柱を切断してください。

1-5 化粧材、ファンクション機能連結柱用化粧材の孔加工



- ① 本体側に切断部と同様の位置に孔加工をしてください。

1-6 ナチュラルスタイルファンクションミニ機能接続用受け柱



- ① ファンクションミニ受け柱キャップ、前面化粧パネル、ファンクションミニ受け柱巾木材を取り外してください。

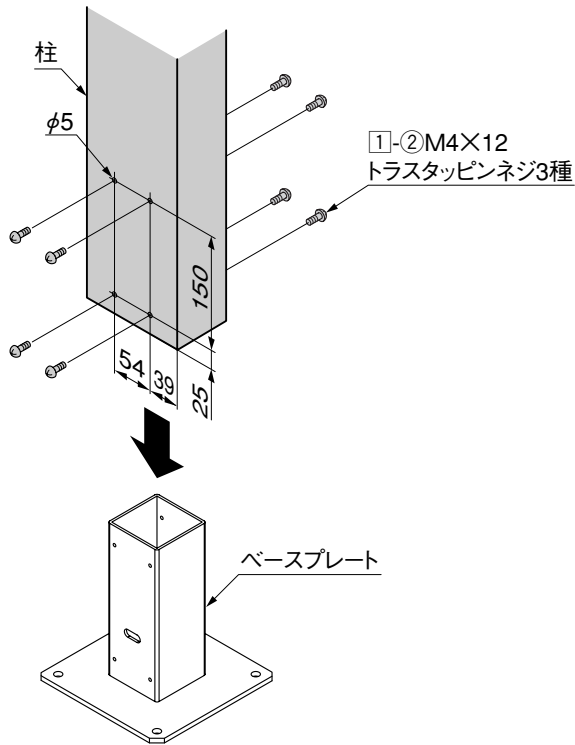
ポイント

- ファンクションミニ受け柱キャップ、ファンクションミニ受け柱巾木材のネジはなくさないようにしてください。

- ② 図を参照して、柱を切断してください。
- ③ 図を参照して、φ3.5の孔を4ヶ所あけてください。
- ④ ファンクションミニ受け柱巾木材で取り外した「巾木材固定ネジ」でファンクションミニ受け柱巾木材を取付けてください。
- ⑤ 図を参照して、前面化粧パネルを切断し、ナチュラルスタイルファンクションミニ受け柱に取付けてください。
- ⑥ ファンクションミニ受け柱で取り外した「受け柱キャップ固定ネジ」でファンクションミニ受け柱キャップを取付けてください。

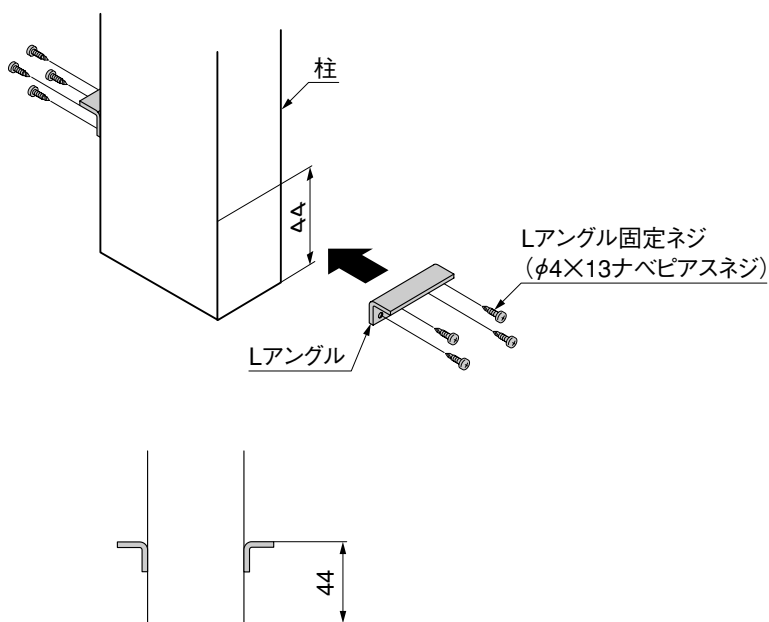
2. 本体中間柱用ベースプレートの取付け

2-1 柱の取付け



- ❶ 図を参照して、柱に $\phi 5$ の孔を両面8ヶ所あけてください。
- ❷ 柱をベースプレートに差し込んで❶-❷で固定してください。

2-2 Lアングルの取付け



- ❶ 図を参照して、柱の下面から44mmの位置にLアングルを「Lアングル固定ネジ」で取付けてください。(図2-1参照)

図2-1

3. 本体中間柱用ベースプレートの施工方法

3-1 ベースプレートの固定

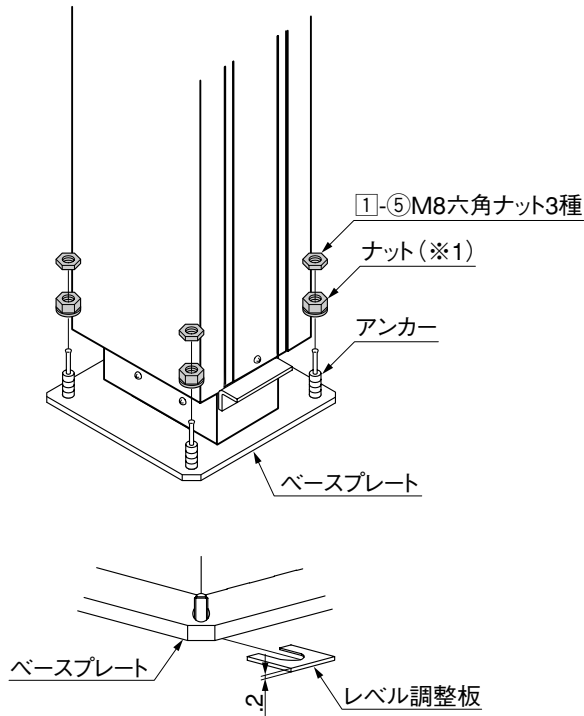


図3-1

- ❶ ベースプレートの孔にアンカーを入れて、水準器を使って門柱の水平、垂直を確認してください。
- ❷ 厚さ1.2mmのレベル調整板が10枚入っていますので、それを使って水平、垂直を出してください。
- ❸ 「1-1.オールアンカーの打込み」で外したナットでベースプレートを固定してください。（※1）
- ❹ ①-⑤を取付けてください。

補足

- レベル調整板は1ヶ所につき5枚まで使用できます。

4. 本体中間柱用巾木の取付け

※標準柱・ロング柱・中間柱の場合の作業です。
その他の作業も同様の作業です。

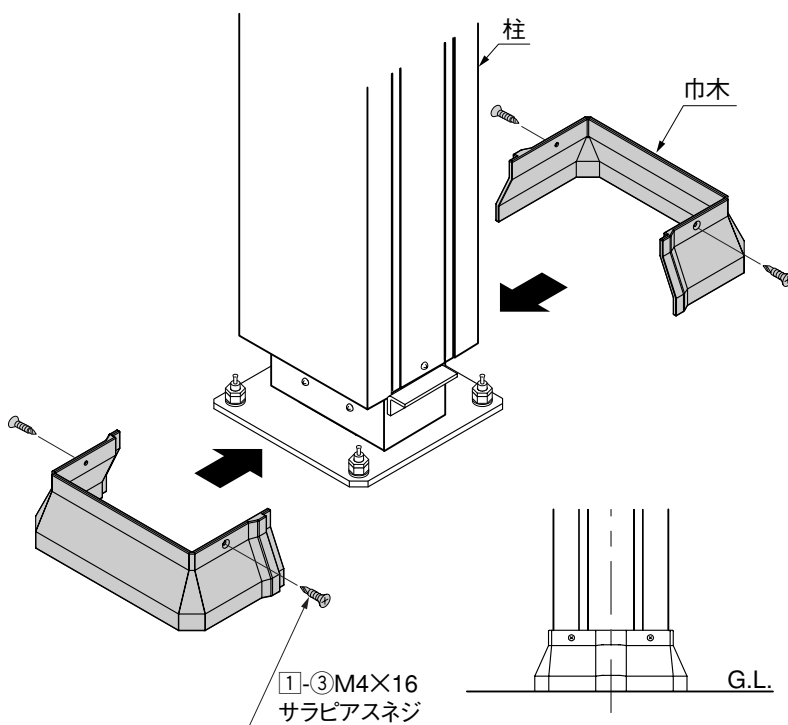


図4-1

- ❶ 巾木を①-③で柱に取付けてください。（図4-1参照）

5. ファンクション機能連結柱用化粧材の施工方法

5-1 ファンクション機能連結柱用化粧材の取付け

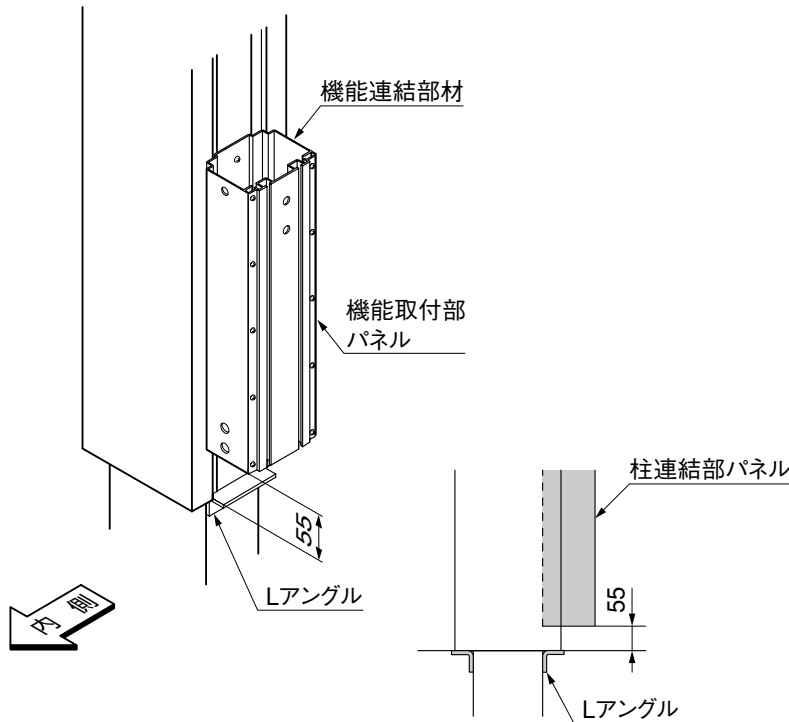
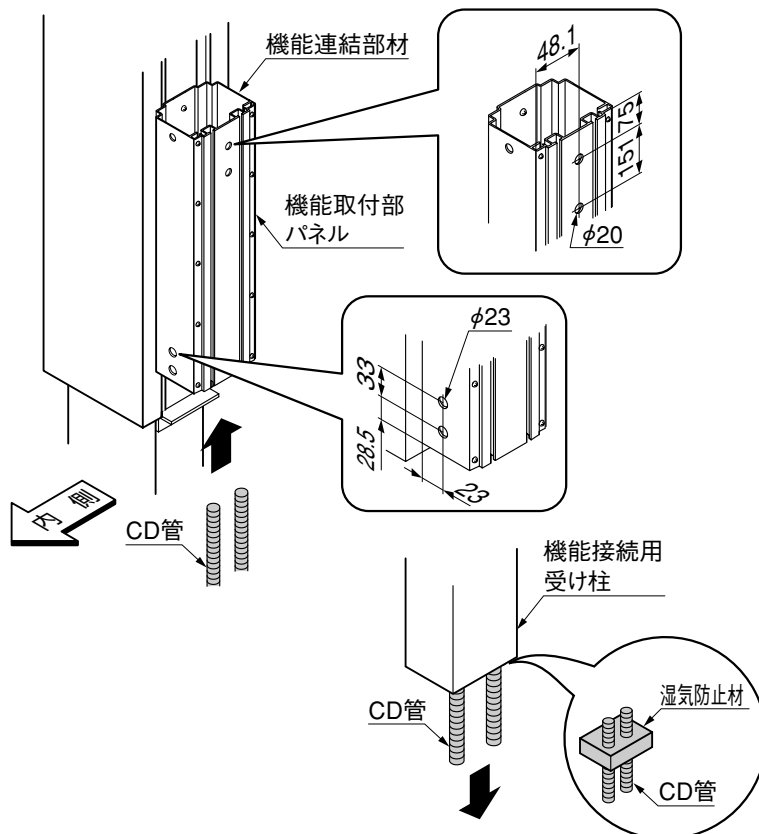


図5-1

- 1 図を参照して、Lアングルから55mmの位置に機能連結柱用化粧材を取付けてください。(図5-1参照)

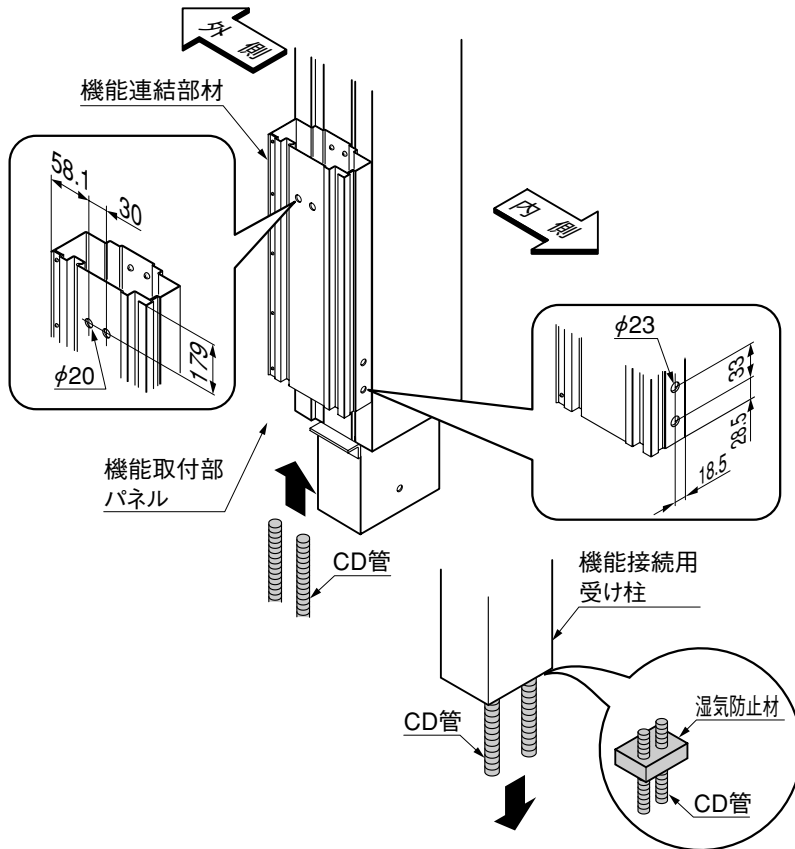
5-2 ファンクションミニ柱用CD管の入れ替え



- 1 機能接続用受け柱からCD管と湿気防止材を取り外してください。
- 2 図を参照して、機能取付部パネルにφ20、機能連結部材にφ23の孔を2ヶ所あけてください。
- 3 CD管をファンクション機能連結柱用化粧材に通してください。

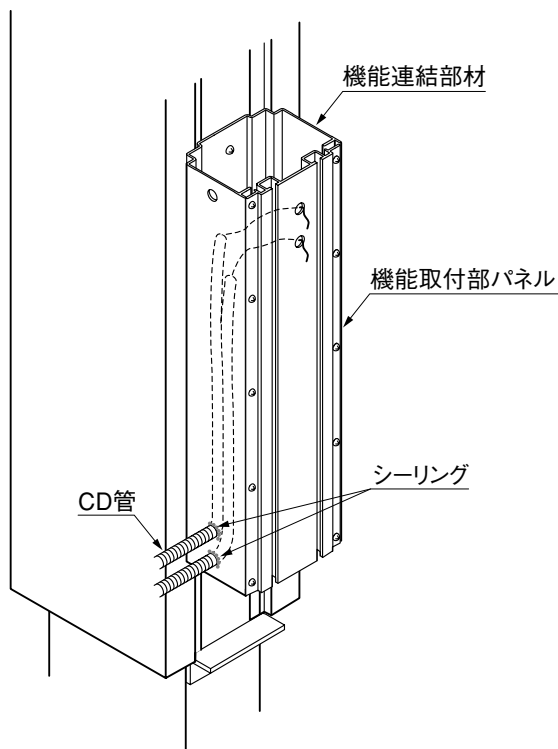
5. つづき

5-3 ファンクションスリム柱用CD管の入れ替え



- ❶ 機能接続用受け柱からCD管と湿気防止材を取り外してください。
- ❷ 図を参照して、機能取付部パネルにφ20、機能連結部材にφ23の孔を2ヶ所あけてください。
- ❸ CD管をファンクション機能連結柱用化粧材に通してください。

5-4 シーリング処理



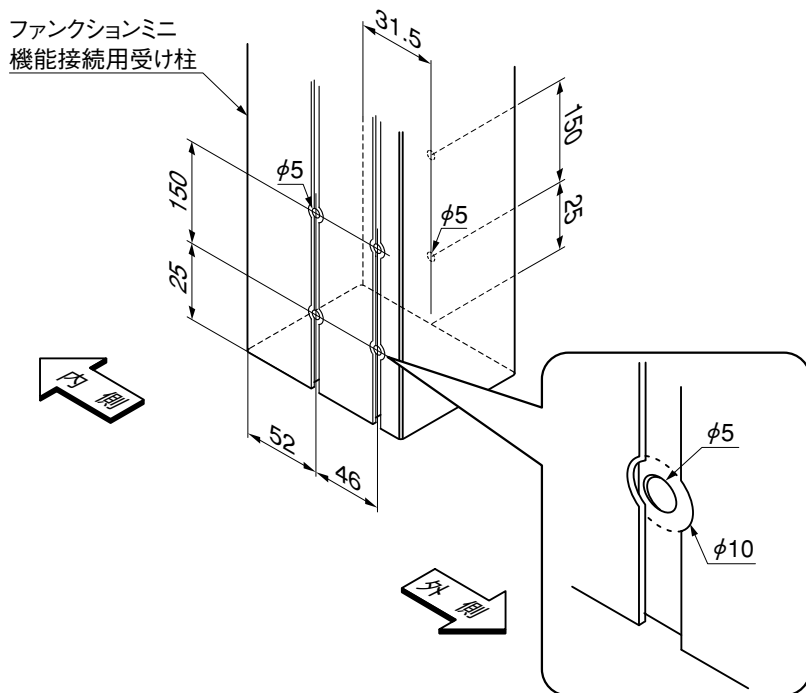
- ❶ CD管と機能連結部材のすき間にシーリングしてください。

6. ファンクション柱用ベースプレートの施工方法

※下記の手順を行ってから、ファンクションユニットを施工してください。

6-1 ファンクションミニ機能接続用受け柱の孔加工

※図はファンクションミニ柱用ベースプレート左仕様です。
右仕様の場合は、左右反転した位置に取付けてください。
※ナチュラルスタイルファンクションミニも同様の作業です。



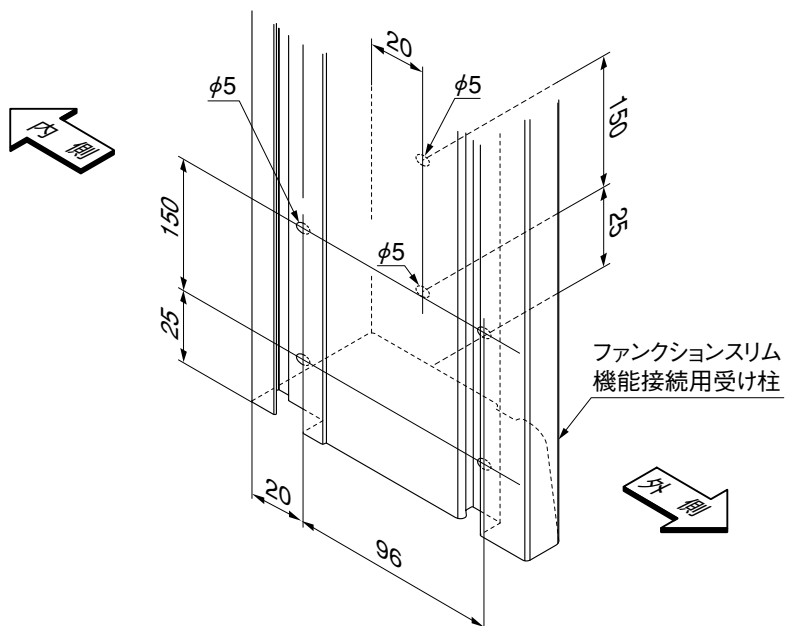
- 1 図を参照して、スリット部分を4ヶ所φ10で切り欠いてください。
- 2 図を参照して、6ヶ所φ5の孔をあけてください。

ポイント

- 両面に孔をあけてください。

6-2 ファンクションスリム機能接続用受け柱の孔加工

※図はファンクションスリム柱用ベースプレート左仕様です。
右仕様の場合は、左右反転した位置に取付けてください。
※ナチュラルスタイルファンクションスリムも同様の作業です。



- 1 図を参照して、6ヶ所φ5の孔をあけてください。

ポイント

- 両面に孔をあけてください。

6. つづき

6-3 ファンクション用ベースプレートの固定

※図はファンクション柱用ベースプレート左仕様です。

右仕様の場合は、左右反転した位置に取付けてください。

※ファンクションスリム柱用ベースプレートも同様の作業です。

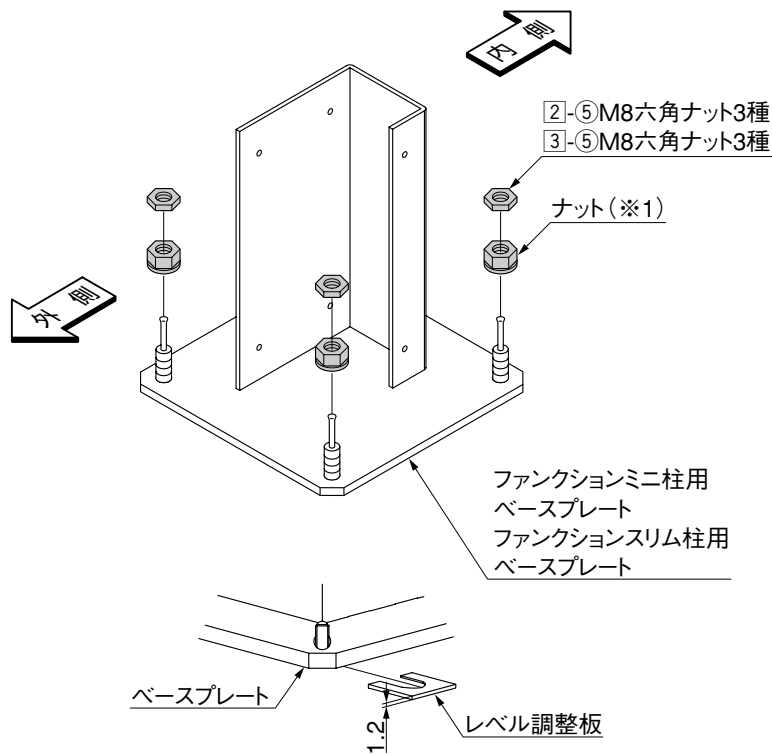


図6-1

- ① ベースプレートの孔にアンカーを入れて、水準器を使って門柱の水平、垂直を確認してください。
- ② 厚さ1.2mmのレベル調整板が10枚入っていますので、それを使って水平、垂直を出してください。
- ③ 「1-1.オールアンカーの打込み」で外したナットでベースプレートを固定してください。(※1)
- ④ 2-⑤, 3-⑤を取付けてください。

補足

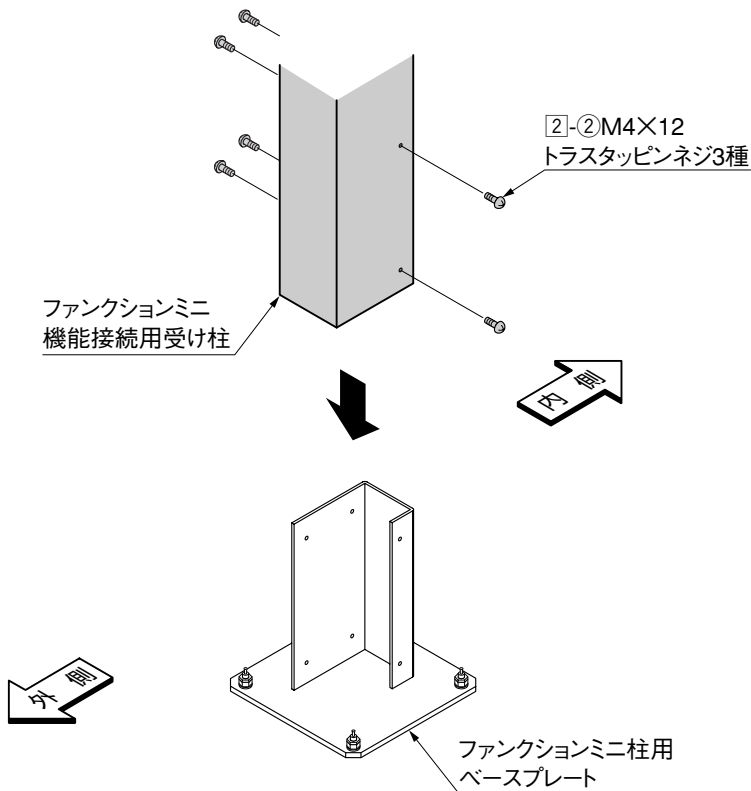
- レベル調整板は1ヶ所につき5枚まで使用できます。

6-4 ファンクションミニ機能接続用受け柱の取付け

※図はファンクションミニ柱用ベースプレート左仕様です。

右仕様の場合は、左右反転した位置に取付けてください。

※ナチュラルスタイルファンクションミニも同様の作業です。

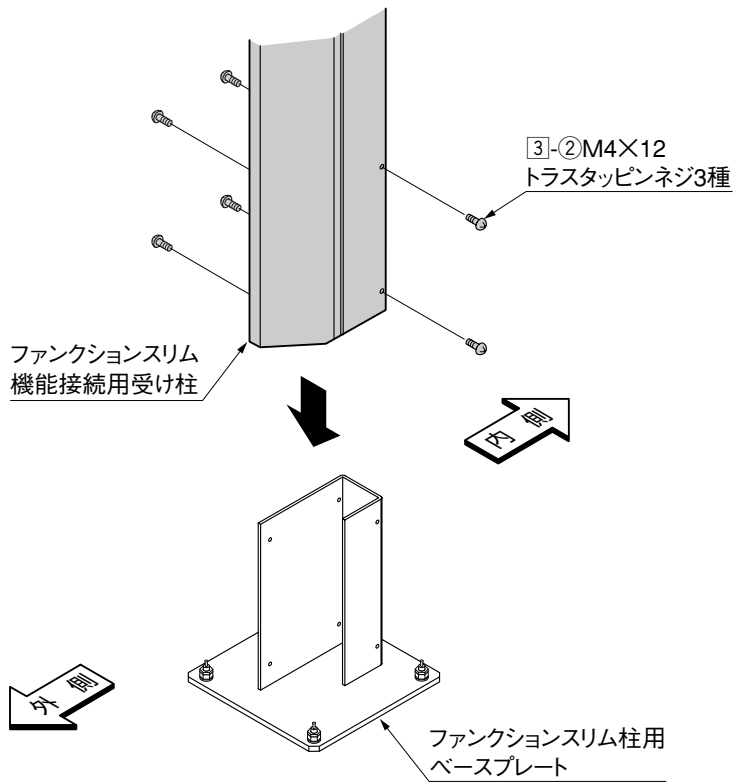


- ① ファンクションミニ機能接続用受け柱をファンクションミニ柱用ベースプレートに2-②で固定してください。

6. つづき

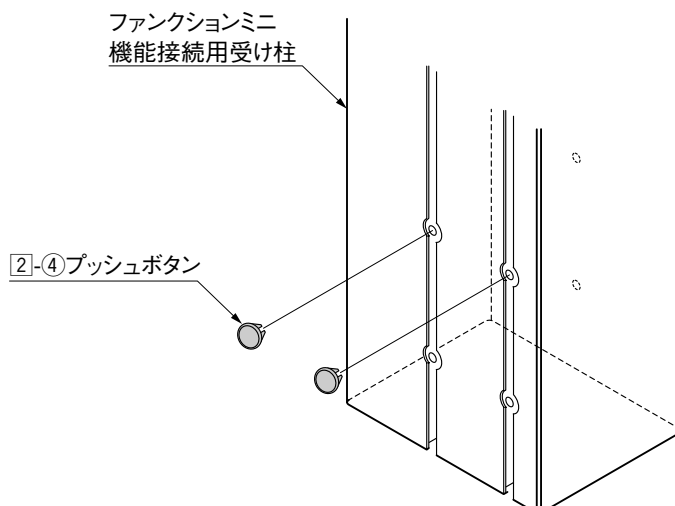
6-5 ファンクションスリム機能接続用受け柱の取付け

※図はファンクションスリム柱用ベースプレート左仕様です。
右仕様の場合は、左右反転した位置に取付けてください。
※ナチュラルスタイルファンクションスリムも同様の作業です。



- 1 ファンクションスリム機能接続用受け柱をファンクションスリム柱用ベースプレートに3-2で固定してください。

6-6 ファンクションミニ機能接続用受け柱へのプッシュボタンの取付け

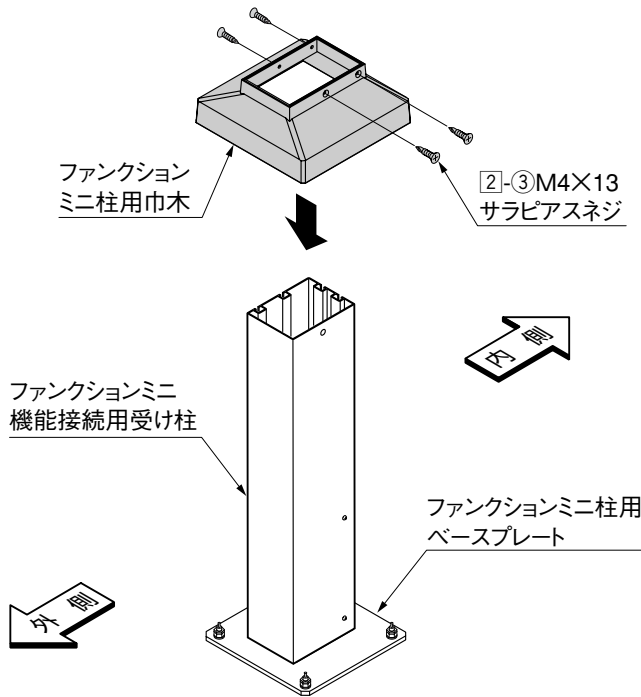


- 1 ファンクションミニ機能接続用受け柱に2-4を取付けてください。

7. ファンクション柱用巾木の取付け

7-1 ファンクションミニ柱用巾木の取付

※図はファンクションミニ柱用ベースプレート左仕様です。
右仕様の場合は、左右反転した位置に取付けてください。
※ナチュラルスタイルファンクションミニにも同様の作業です。



ポイント

- 下記の手順を行ってから、ファンクションユニットを施工してください。

- 1 ファンクションミニ柱用巾木をファンクションミニ機能接続用受け柱の上から差し込んでください。

ポイント

- 図を参照して、巾木の取付け方向には注意してください。向きを間違えると取付けられません。

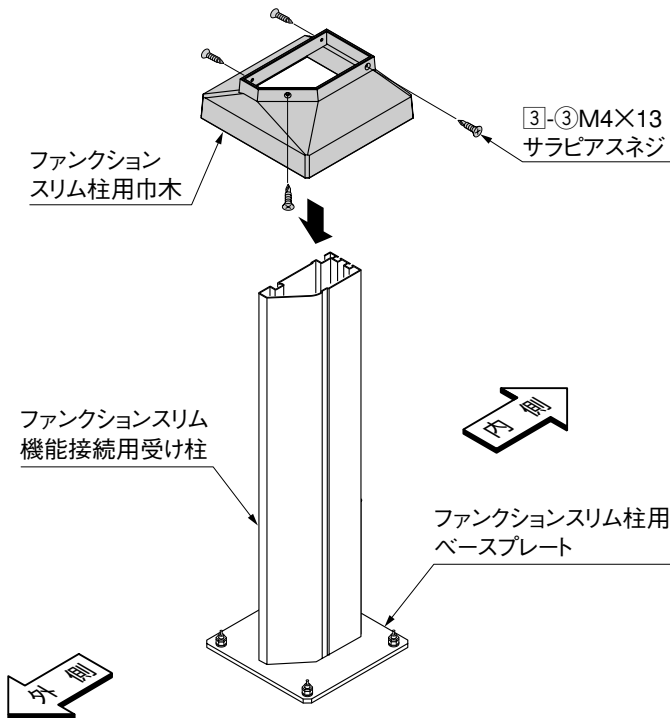
- 2 ファンクションミニ柱用巾木を2-3で固定してください。

ポイント

- 巾木を固定する際、柱と巾木のクリアランスは均等になるようにしてください。

7-2 ファンクションスリム柱用巾木の取付

※図はファンクションスリム柱用ベースプレート左仕様です。
右仕様の場合は、左右反転した位置に取付けてください。



ポイント

- 下記の手順を行ってから、ファンクションユニットを施工してください。

- 1 ファンクションスリム柱用巾木をファンクションスリム機能接続用受け柱の上から差し込んでください。

- 2 ファンクションミニ柱用巾木を3-3で固定してください。

ポイント

- 巾木を固定する際、柱と巾木のクリアランスは均等になるようにしてください。

取説コード

A402

UEM602731
200502A_1042