

ネオフォーム

取付説明書 — ネオフォームアプローチ水切り —

- このたびは、東洋エクステリア製品をお買いあげいただきましてまことにありがとうございます。
- この取付説明書に示した表示記号の内容は、製品を安全に正しく施工していただき、あなたや他の人々の危害や損害を未然に防止するためのものです。
表示記号の内容を良く理解したうえで、本書の内容(指示)にしたがってください。
- この取付説明書では、次のような記号を使用しています。

安全に関する記号 記号の意味


警告

- 取扱いを誤った場合に、使用者が死亡または重傷を負うおそれのある内容を示しています。


注意

- 取扱いを誤った場合に、使用者が中・軽傷を負うおそれのある内容、または物的損害のおそれがある内容を示しています。

一般情報に関する記号


ポイント

- 取付手順で、特に注意して作業をしていただきたいことを示しています。
- 守っていただかないと組付けができない内容、または製品全体に後々不具合が発生するおそれのある内容を示しています。



- 取付説明の内容全体(個々の説明枠)にかかる注意事項を示しています。
- 取付説明の内容に制限がある場合の条件を示しています。


補足

- 説明の内容で知っておくと便利なことを示しています。

<施工の前に>


注意

- 正しく施工、組付けをするために、施工前に必ず取付説明書をお読みください。
- 製品の施工については、必ず取付説明書にしたがってください。
- 梱包明細表で必要な部材、部品が揃っているか確認してください。
- シーリング材は別途購入してください。
- 本体の取付けは、十分強度のある所に行なってください。製品強度など、機能が低下する場合があります。

<施工上のご注意>


注意

- ボルト、ネジは弊社純正品の規定本数を確実に締付け、固定してください。
- 取付説明書の順序通りに組付けてください。製品の強度など、機能が低下する場合があります。
- 製品の改造は絶対にしないでください。
- 施工終了後は、ボルト、ネジなどにゆるみがないか確認してください。

■梱包明細表

①水切りセット

| 名称 | 略図 | 員数 |
|--------|----|----|
| 水切り本体 | | 1 |
| 水切り端部材 | | 2 |

①つづき

| 名称 | 略図 | 員数 |
|----------------------|----|----|
| ①-① M4×10トラスタップンネジ3種 | | 4 |
| ①-② M4六角袋ナット3形 | | 4 |
| ①-③ φ4.5×63丸木ネジ | | 9 |
| ①-④ M4平座金 | | 4 |
| ①-⑤ M4樹脂座金 | | 4 |
| 取付説明書 | — | 1 |

1. 本体の取付け

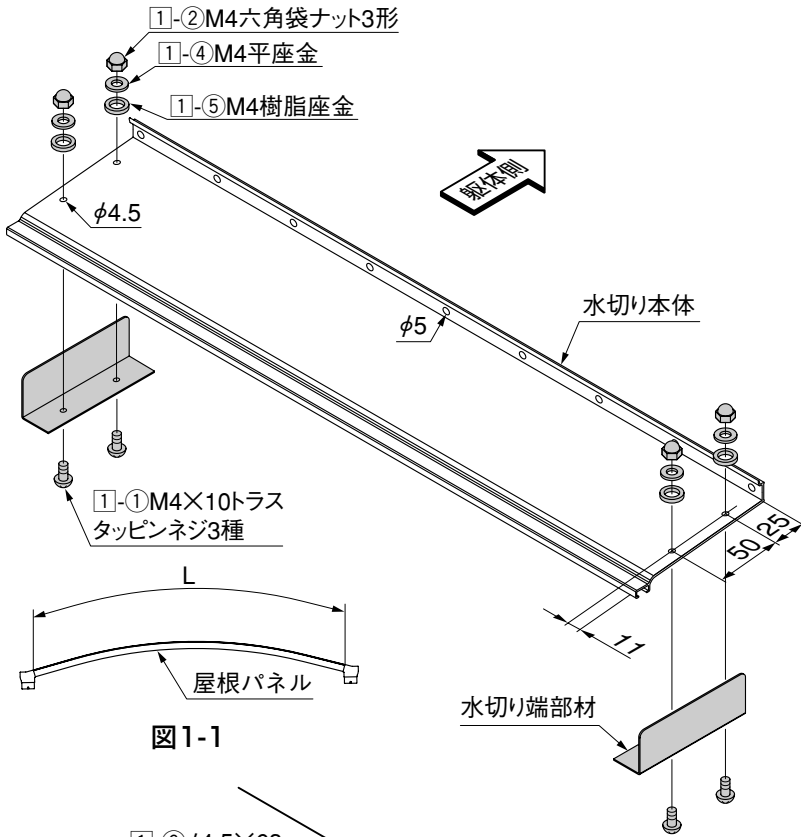


図1-1

- ① 図1-1を参照して、屋根パネルに合わせてL寸法を実測してください。
- ② 水切り本体をL寸法で切断してください。

ポイント

- 21型は切断不要です。

- ③ 水切り本体の躯体側に9ヶ所均等にφ5の孔をあけてください。
- ④ 水切り本体に、φ4.5の孔を4ヶ所あけ、1-4、1-5を取付け水切り端部材を1-1、1-2で固定してください。

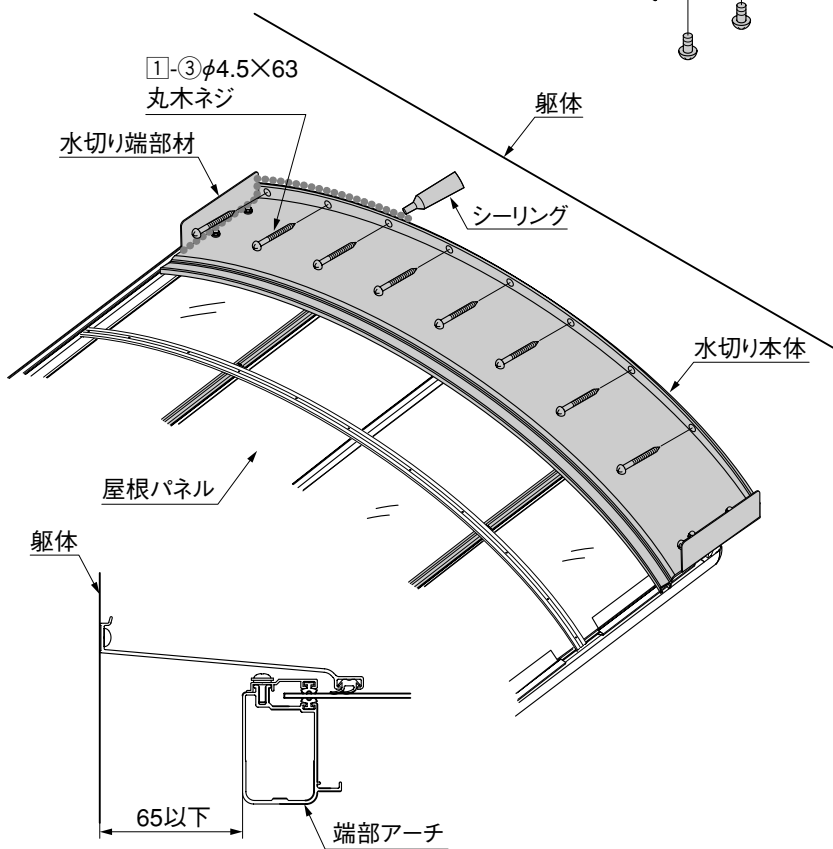


図1-2

- ⑤ 1-3で水切り本体を躯体に取付けてください。

ポイント

- 構造材に必ず取付けてください。
- 水切り本体を取付ける際、両端のすき間は均等にしてください。
- 図1-2を参照して、躯体と端部アーチの間が65mm以下であることを確認してください。

- ⑥ 躯体と水切り本体のすき間、水切り端部材と水切り本体のすき間にシーリングをしてください。

補足

- シーリング材は別途購入してください。

取説コード

A403

UER602774
200502A_1042