

アプローチ照明セット

取付説明書

- このたびは、東洋エクステリア製品をお買いあげいただきましてまことにありがとうございます。
- この取付説明書に示した表示記号の内容は、製品を安全に正しく施工していただき、あなたや他の人々の危害や損害を未然に防止するためのものです。
表示記号の内容を良く理解したうえで、本書の内容(指示)にしたがってください。
- この取付説明書では、次のような記号を使用しています。

安全に関する記号 記号の意味



警告

- 取扱いを誤った場合に、使用者が死亡または重傷を負うおそれのある内容を示しています。



注意

- 取扱いを誤った場合に、使用者が中・軽傷を負うおそれのある内容、または物的損害のおそれがある内容を示しています。

一般情報に関する記号



ポイント

- 取付手順で、特に注意して作業をしていただきたいことを示しています。
- 守っていただかないと組付けができない内容、または製品全体に後々不具合が発生するおそれのある内容を示しています。



- 取付説明の内容全体(個々の説明枠)にかかる注意事項を示しています。
- 取付説明の内容に制限がある場合の条件を示しています。



補足

- 説明の内容で知っておくと便利なことを示しています。

<施工の前に>



注意

- 正しく施工、組付けをするために、施工前に必ず取付説明書をお読みください。
- 製品の施工については、必ず取付説明書にしたがってください。
- 施工終了後、取扱説明書は施主様にお渡しください。

<施工上のご注意>



注意

- 施工終了後は扉の開閉チェックを行い、不具合がないか確認してください。

<電気配線工事について>


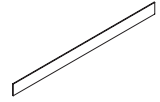
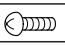


注意

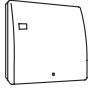

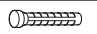
- 本製品には専用のトランス電源ユニットと電源ケーブルが必要です。AC100Vを直接接続しないでください。
- トランス電源ユニットの設置方法および取扱い方法は、別途トランス電源ユニット取扱説明書を参照してください。
- 家屋から通電金具までの配線は、別の100Vおよび200Vの配線と交差して配線しないでください。
平行に配線する場合は、500mm以上離してください。また、埋込配線の部分は、100Vおよび200V電源とは別配管にしてください。
- 家側からの地中内配線用の配管にはPF管を使用してください。その際、配管内に水が侵入しないように、パテなどでふさいでください。
- PF管・2コ用スイッチボックス・深型カバー付き防水コンセント・連結コネクタ(DMP14またはDMP16K)は現場で別途手配してください。
- 埋込配線の場合は、PF管(パナフレキエースDM314またはDM316)を別途手配してください。

■梱包明細表

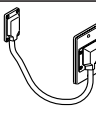
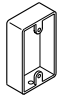


①本体

名称	略図	員数
アプローチ照明灯具		1
アプローチ照明カバー		1
①-①φ4×15タッピン3種		2
取付説明書	—	1
取扱説明書	—	1

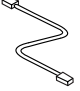
③トランス電源ユニット

名称	略図	員数	
		30W	60W
本体		1	1
木ネジ		2	2
コンクリート用プラグ		2	2
取扱説明書	—	1	1
保証書	—	1	1

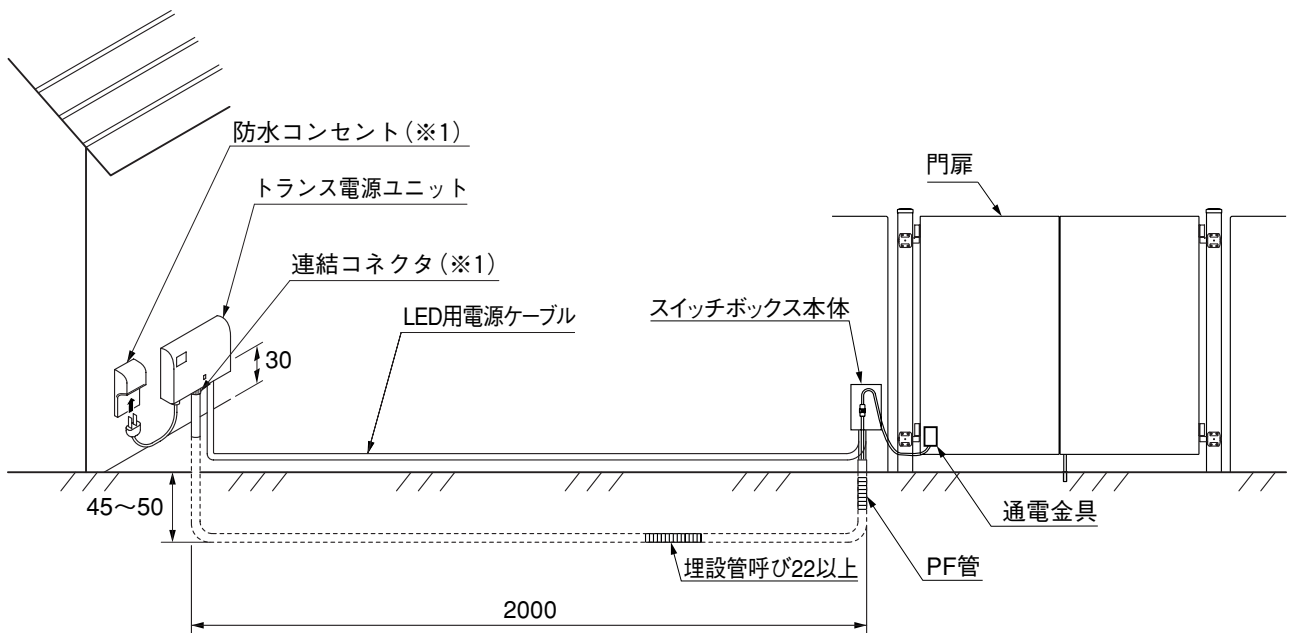
②アプローチ照明用通電金具セット (電気錠門扉は必要なし)

名称	略図	員数
アプローチ照明用通電金具		1
スイッチボックス本体		1
14用スリーブ		1
②-①M4×14サラ		1

④電源ケーブル

名称	略図	員数
LED用電源ケーブル(20m)		1

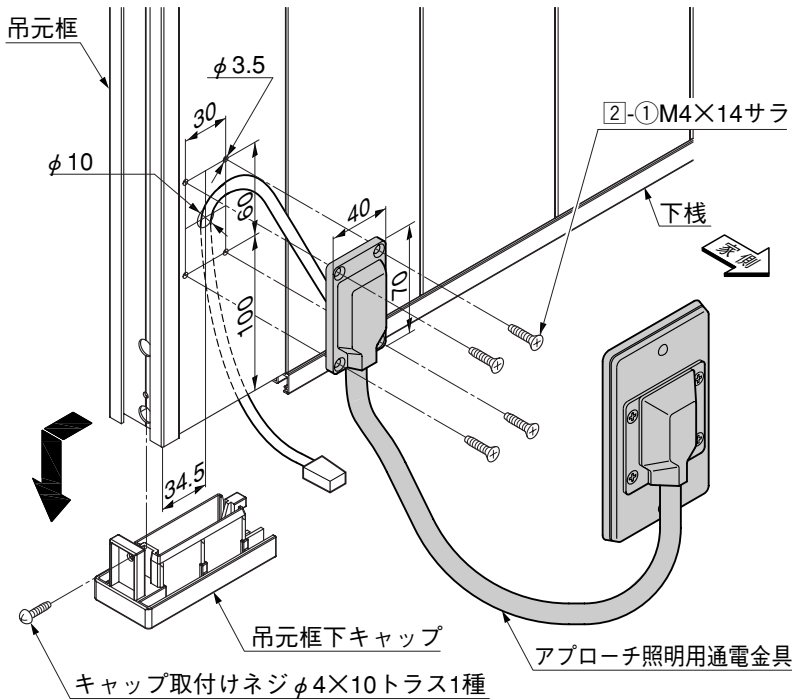
1. 配線方法



ポイント

- 露出配線の場合はケーブルを地表に露出して配線します。
 - 埋込配線の場合はPF管により地中に埋設して配線します。
- 防水コンセント連結コネクタは別途手配してください。(※1)

2. アプローチ照明用通電金具の取付け



- ① キャップ取付ネジをはずし、吊元枠下キャップを取りはずしてください。
- ② 吊元枠の家側に図のように通電金具取付け用の孔加工をしてください。

ポイント

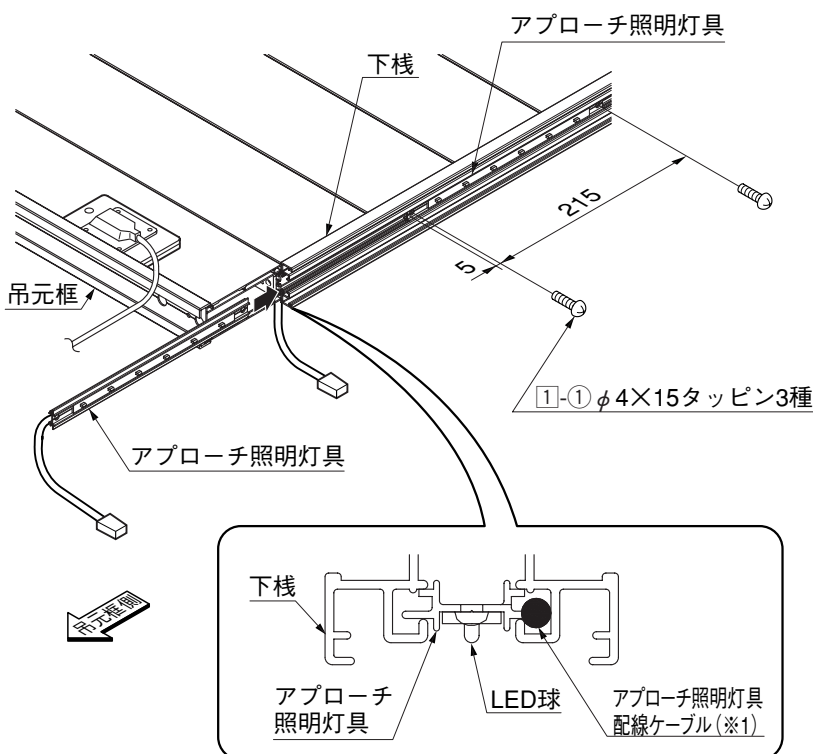
- 孔加工をする際、道路側まで貫通しないようにしてください。

- ③ アプローチ照明用通電金具を吊元枠へ②-①で取付けてください。

ポイント

- タッチ&ノータッチキー門扉には通電金具が組付けられていますので、この作業は不要です。
- アプローチ照明通電金具のケーブルをφ10の孔から吊元枠内へ挿入してください。

3. アプローチ照明灯具の取付け



- ① 取付ける前に位置決めをし、下棧にφ3.5の下孔をあけてください。
- ② LED球を下向きにして、配線を吊元枠側になるように、アプローチ照明灯具を下棧へ挿入してください。
- ③ アプローチ照明灯具を門扉本体中央部に①-①で取付けてください。

ポイント

- タッチ&ノータッチキー門扉に孔加工する場合は、内部の配線に傷を付けないように十分注意してください。取付ける際にも同様に注意してください。
- アプローチ照明灯具配線ケーブルは下棧にはめ込んでください。(※1)
- アプローチ照明灯具を破壊する可能性がありますので、取付けには電動ドライバーを使用しないでください。

4. アプローチ照明カバーの取付け

表4-1 アプローチ照明切断寸法

門扉サイズ	W06	W07	W08
切断寸法	406ミリ	506ミリ	606ミリ

- アプローチ照明カバーを表4-1を参照して切断してください。

補足

- 梱包時のカバー寸法はW09 (706mm) 門扉用になっています。

- 下棧照明カバーを下棧に挿入してください。

5. コネクタの接続と吊元框下キャップの取付け

- アプローチ照明灯具のコネクタと通電金具のコネクタを接続し、吊元框内に収納してください。
- 吊元框下キャップを取りはずした時の逆の手順で取付けをしてください。

ポイント

- 吊元框下キャップの取付けには、電動ドライバーを使用しないでください。

6. 通電金具の配線

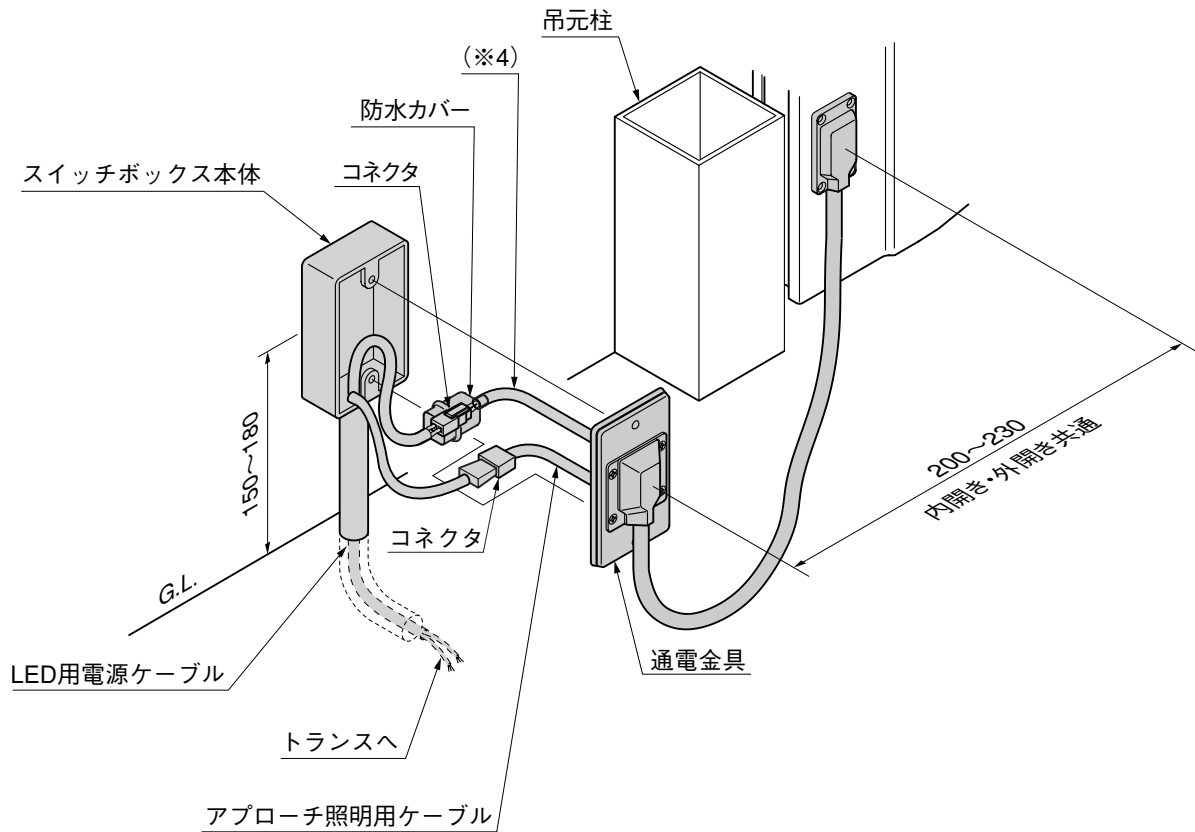


図6-1

- ❶ スイッチボックス本体を図6-1を参照して取付けてください。
- ❷ 通電金具のコネクタとLED電源ケーブルのコネクタを接続してください。
- ❸ 通電金具をスイッチボックス本体に取付けてください。

補足

- タッチ&ノータッチキー門扉への取付けの場合は通電金具に門扉作動用の配線ケーブルがあります。(※4) そのケーブルの配線方法は、ライフモダン門扉タッチ&ノータッチキーの取付説明書を参照してください。

7. LED電源ケーブルの接続

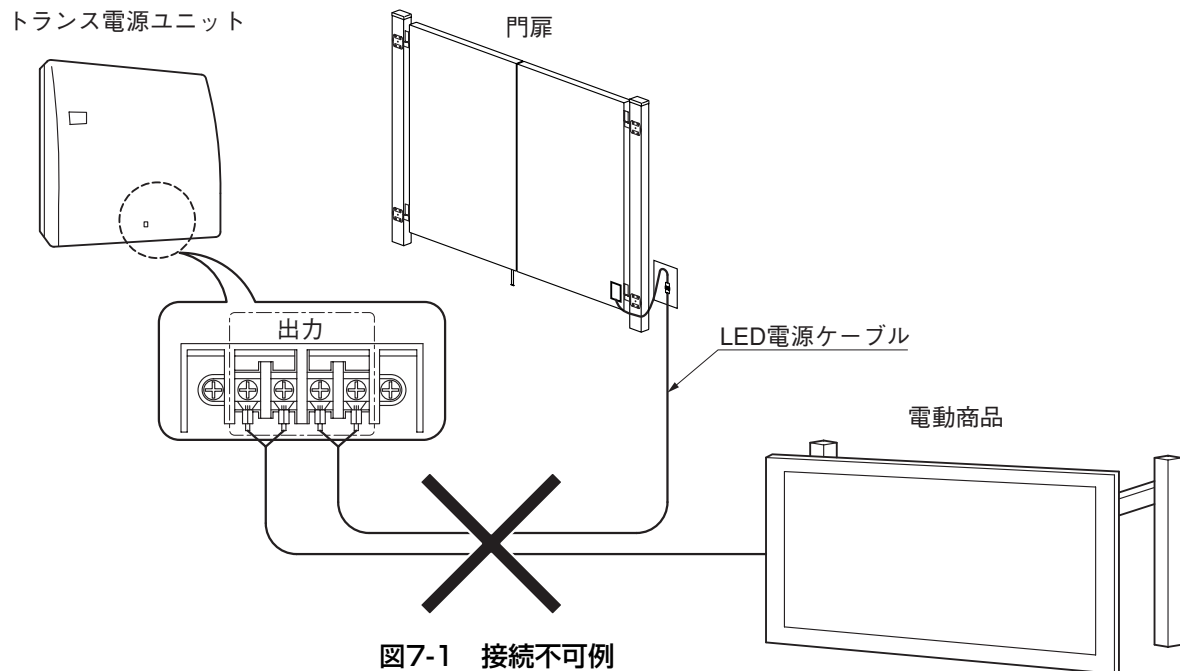


図7-1 接続不可例

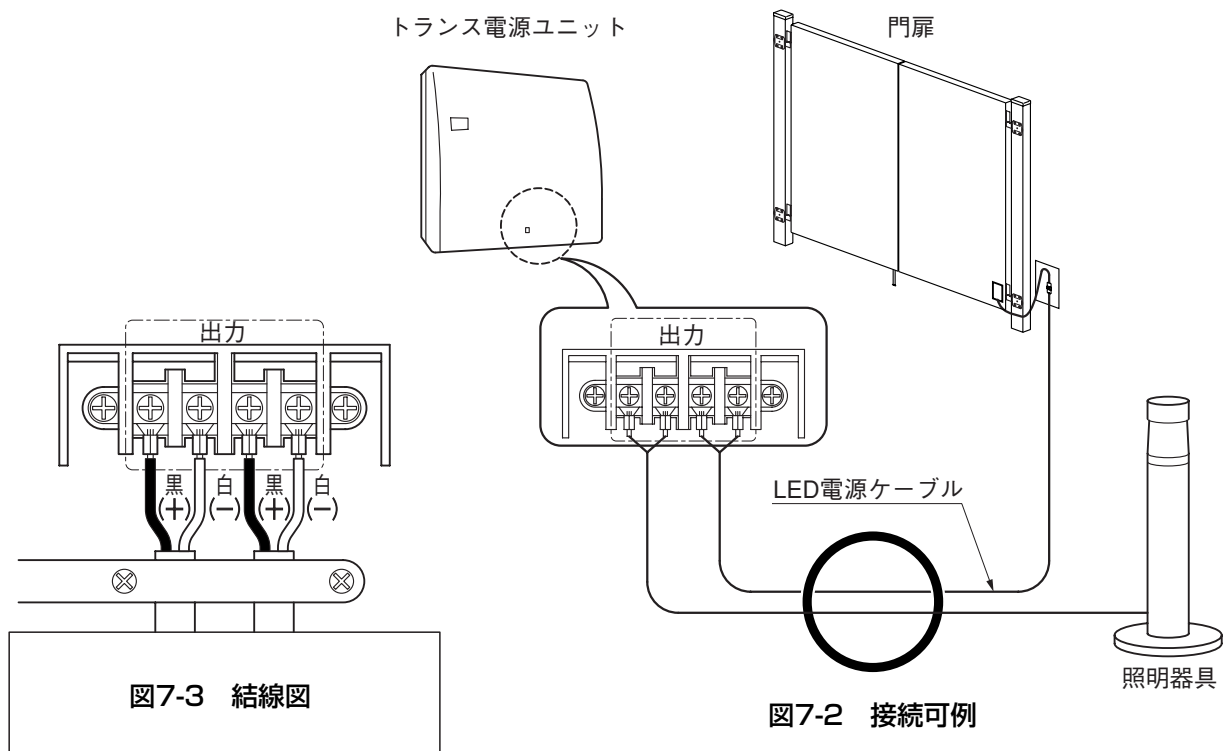


図7-2 接続可例

❶ LED電源ケーブルをトランス電源ユニットに接続してください。(図7-2,図7-3参照)

補足

- 電動商品と照明器具は、出力モードの設定が異なるため、同時に接続することはできません。(図7-1参照)
- トランス電源ユニットの設置方法および取扱いは、取扱説明書を参照してください。
- アプローチ照明の消費電力は1.5Wです。

メモページ

.....

.....

.....

.....

.....

.....

.....

.....

.....

.....

.....

.....

.....

IIDEX