

IIXIL プログコート門扉

取付説明書

- このたびは、当社製品をお買いあげいただきましてまことにありがとうございます。
- この取付説明書に示した表示記号の内容は、製品を安全に正しく施工していただき、施主様等の危害や損害を未然に防止するためのものです。
表示記号の内容を良く理解したうえで、本書の内容（指示）にしたがってください。
- この取付説明書では、次のような記号を使用しています。

安全に関する記号 記号の意味



警告

- 取扱いを誤った場合に、使用者が死亡または重傷を負うおそれのある内容を示しています。



注意

- 取扱いを誤った場合に、使用者が中・軽傷を負うおそれのある内容、または物的損害のおそれがある内容を示しています。

一般情報に関する記号



ポイント

- 取付手順で、特に注意して作業をしていただきたいことを示しています。
- 守っていただかないと組付けができない内容、または製品全体に後々不具合が発生するおそれのある内容を示しています。



- 取付説明の内容全体（個々の説明枠）にかかる注意事項を示しています。
- 取付説明の内容に制限がある場合の条件を示しています。



補足

- 説明の内容で知っておくと便利なことを示しています。

<施工の前に>



警告

- 門扉は人や車が入り出すためのものです。構造によって開閉する方法が異なりますので、設置の場所・目的に合わせて選択してください。



注意

- 製品の施工には、危険を伴う場合がありますので、必ず専門の工事業者による施工をお願いします。
- 正しく施工、組付けをするために、施工前に必ず取付説明書をお読みください。
- 製品の施工については、必ず取付説明書にしたがってください。
- 施工終了後、取扱説明書は施主様にお渡しください。

<施工上のご注意>



注意

- 外開きタイプでは開閉時に扉が公道（道路面）等へ飛び出さない位置に設置してください。
- 施工終了後は扉の開閉チェックを行ない、不具合がないか確認してください。

■ 梱包明細表

【1】扉本体

名称	略図	員数
扉本体		1
ヒンジ (上)		1
ヒンジ (下)		1
ヒンジ裏板		2
ヒンジキャップ		2

【1】扉本体 (つづき)

名称	略図	員数
ヒンジカバー		2
落とし棒受け		2
【1-1】 M4×10トラスネジ		8
取付説明書	—	1

【2】戸当り

名称	略図	員数
戸当り		1
落とし棒孔隠し板		1
【2-1】 φ4×13サラピアスネジ		4

1. 基礎寸法

※図は、07-12内開き仕様を示します。()内寸法はH14、[]内寸法はH16の場合を示します。

1-1 門柱施工

(1) 片開き

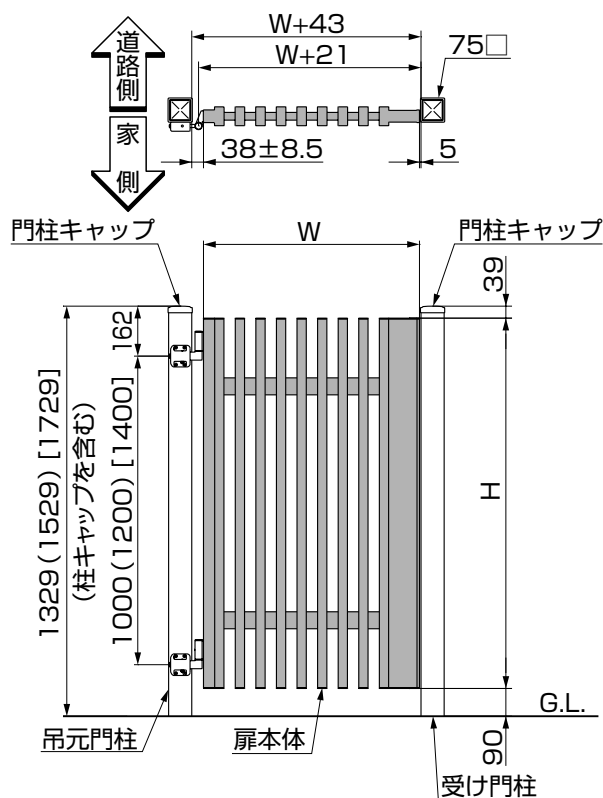


表1-1

呼称	W	H
05-12	500	1200
07-12	700	1200
08-12	800	1200
09-12	900	1200
05-14	500	1400
07-14	700	1400
08-14	800	1400
09-14	900	1400
05-16	500	1600
07-16	700	1600
08-16	800	1600
09-16	900	1600

(2) 両開き

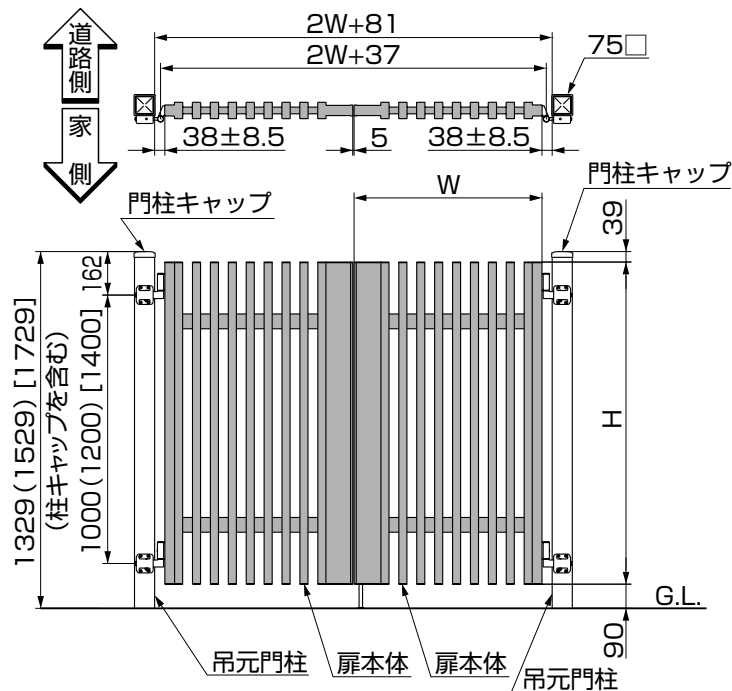


表1-2

呼称	W	H
05-12	500	1200
07-12	700	1200
08-12	800	1200
09-12	900	1200
05-14	500	1400
07-14	700	1400
08-14	800	1400
09-14	900	1400
05-16	500	1600
07-16	700	1600
08-16	800	1600
09-16	900	1600

1-2 袖壁+プログコートファンクション (袖パネル付) 施工

(1) 両開き

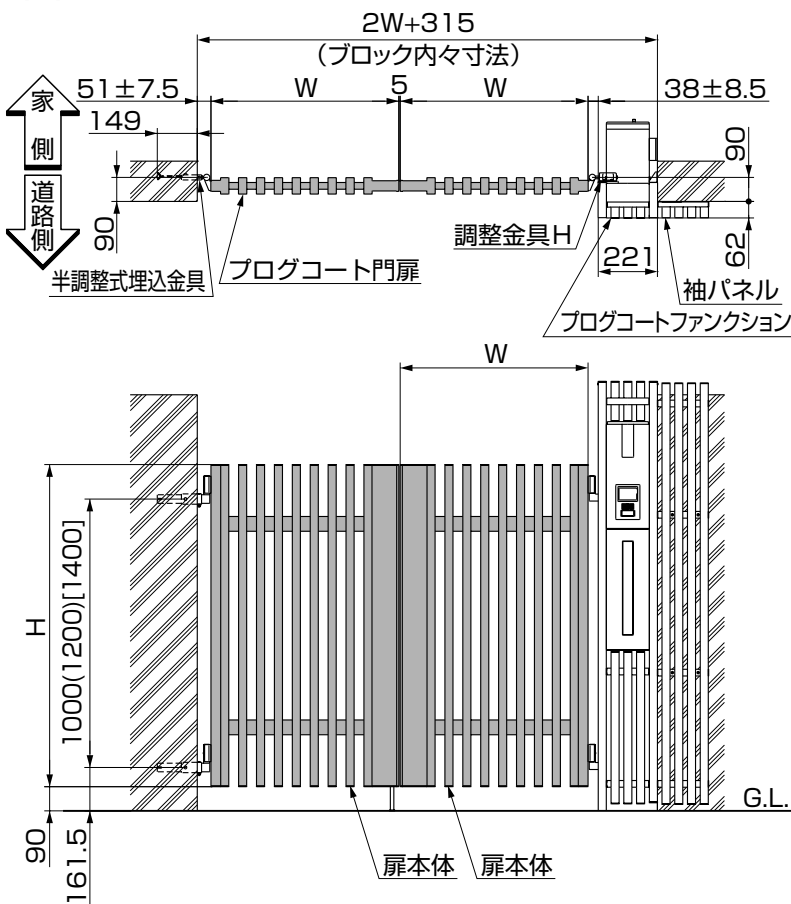


表1-3

呼称	W	H
05-12	500	1200
07-12	700	1200
08-12	800	1200
09-12	900	1200
05-14	500	1400
07-14	700	1400
08-14	800	1400
09-14	900	1400
05-16	500	1600
07-16	700	1600
08-16	800	1600
09-16	900	1600

2. 部品配置

2-1 片開き

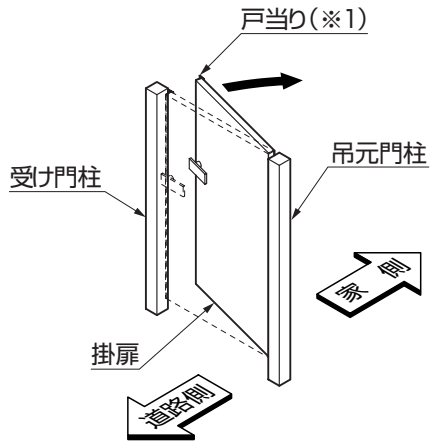


図2-1 右勝手・内開き

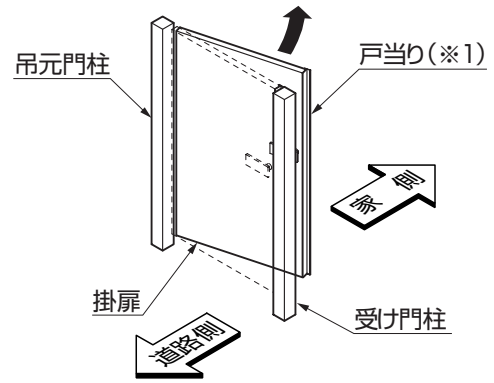


図2-2 左勝手・内開き

ポイント

- 戸当りは、シリンダーRD錠、シリンダーRW錠使用の際に使用してください。(※1)
- プッシュプルRJ錠、プッシュプルRT錠、プッシュプルRB錠を使用する場合は、各錠セットに同梱包の戸当り部品を使用してください。

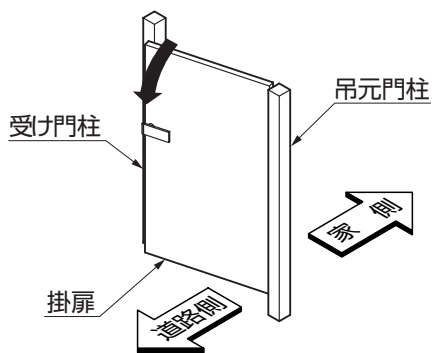


図2-3 右勝手・外開き

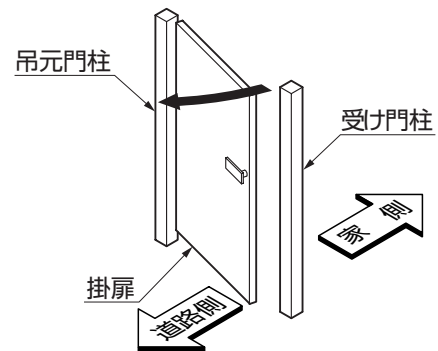


図2-4 左勝手・外開き

ポイント

- 外開きには、別売りの外開き用持ち送りを使用してください。
- シリンダーRD錠、シリンダーRW錠使用時の戸当りは、アーム錠用片開き戸当りAセットを使用してください。
- プッシュプルRJ錠、プッシュプルRT錠、プッシュプルRW錠を使用する場合は、ラッチ錠用片開き部品Aセットに同梱の戸当り部品を使用してください。

2-2 両開き

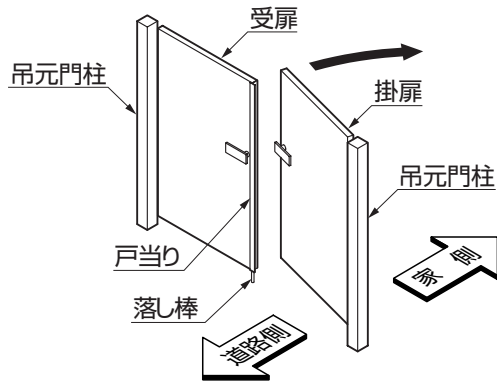


図2-5 右勝手・内開き

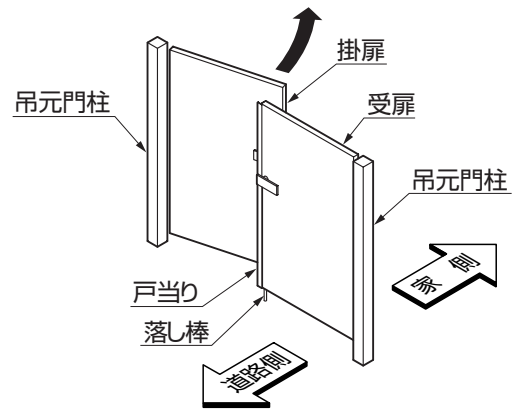


図2-6 左勝手・内開き

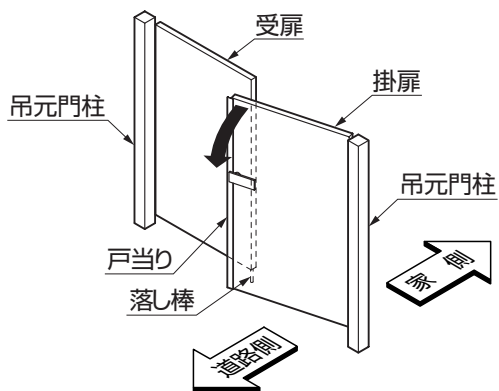


図2-7 右勝手・外開き

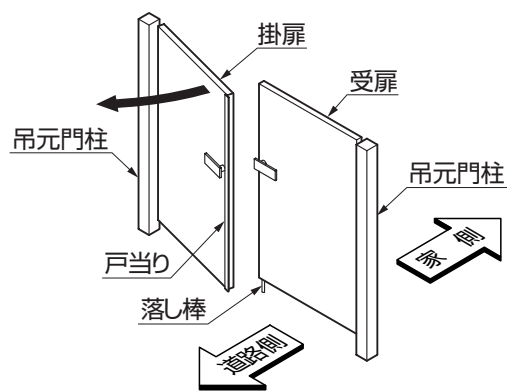


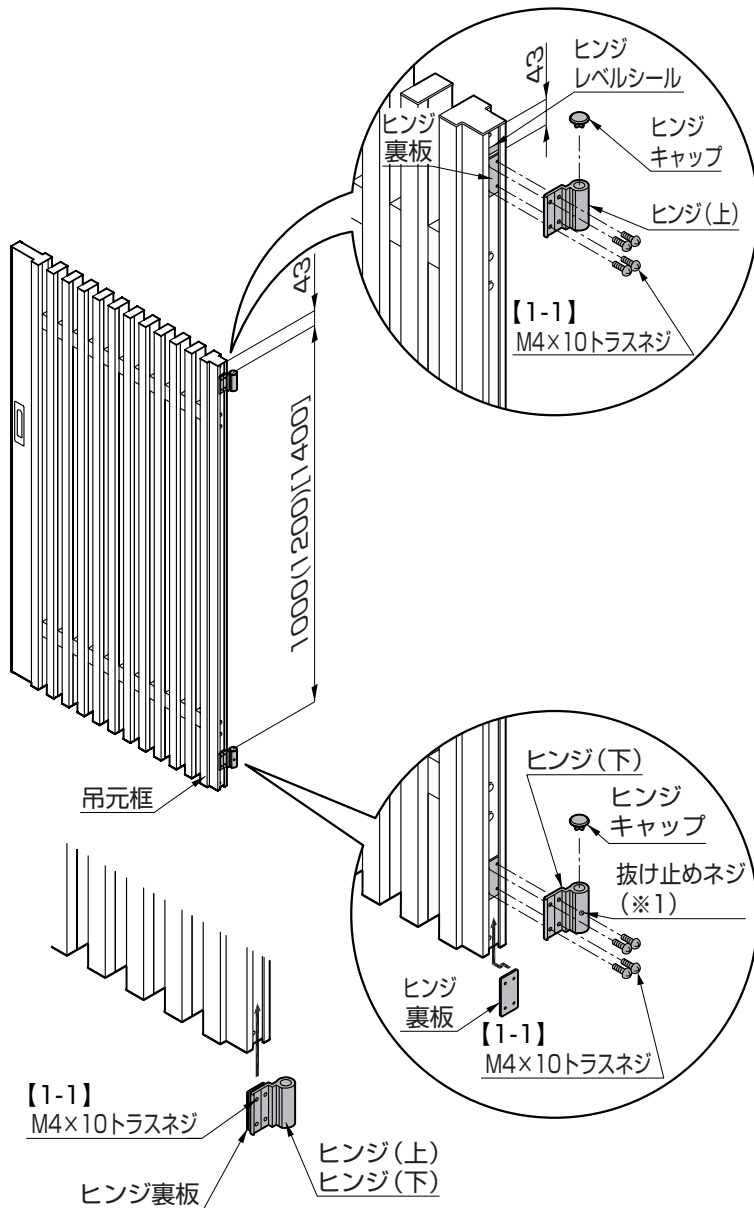
図2-8 左勝手・外開き

ポイント

- 外開きには、別売りの外開き用持ち送りを使用してください。

3. ヒンジの取付け

※図は、H12の場合の寸法です。()内寸法はH14、[]内寸法はH16の場合を示します。



①ヒンジ裏板を吊元框下端からスライドして、各ヒンジを図に示す位置に【1-1】で固定してください。

ポイント

- ヒンジにはヒンジ(上)とヒンジ(下)の区別があります。
- 抜け止めネジがついているヒンジがヒンジ(下)です(※1)

補足

- あらかじめヒンジに、ヒンジ裏板を仮組みした状態で吊元框にスライドすると簡単に施工できます。(図3-1参照)
- ヒンジの向きは内開きと外開きで異なります。(図3-2参照)

②ヒンジキャップを取付けてください。

図3-1

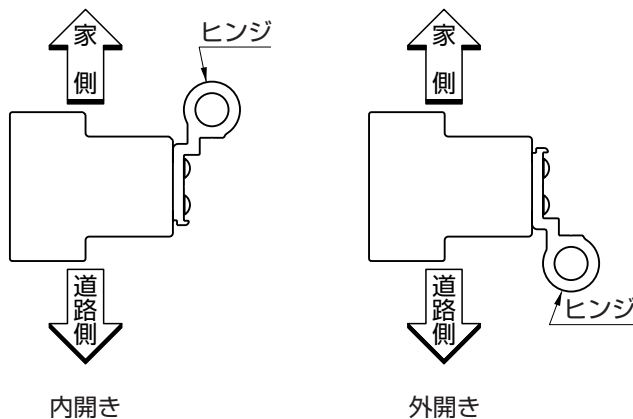
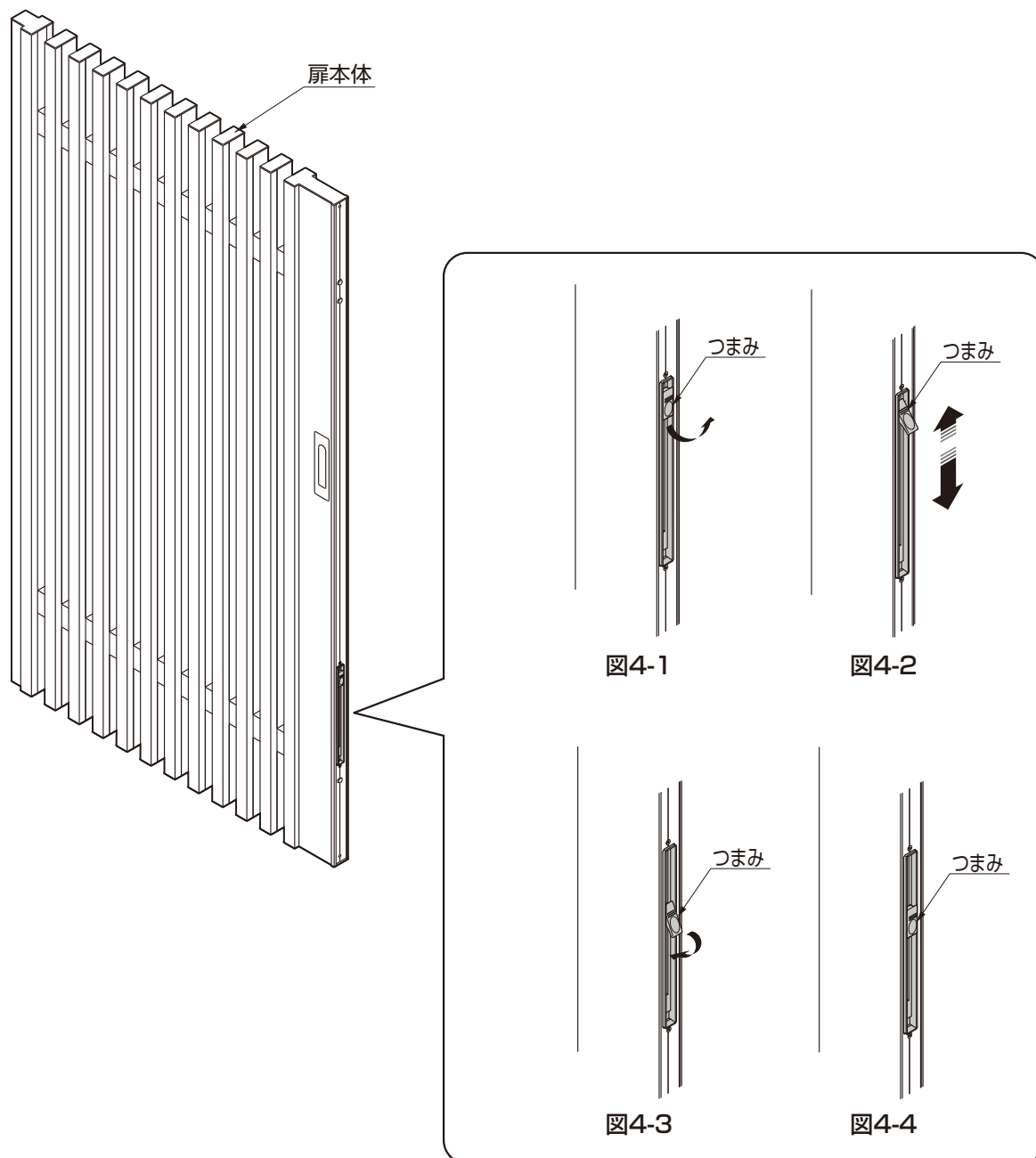


図3-2 ヒンジ取付方向

4. 落とし棒操作方法

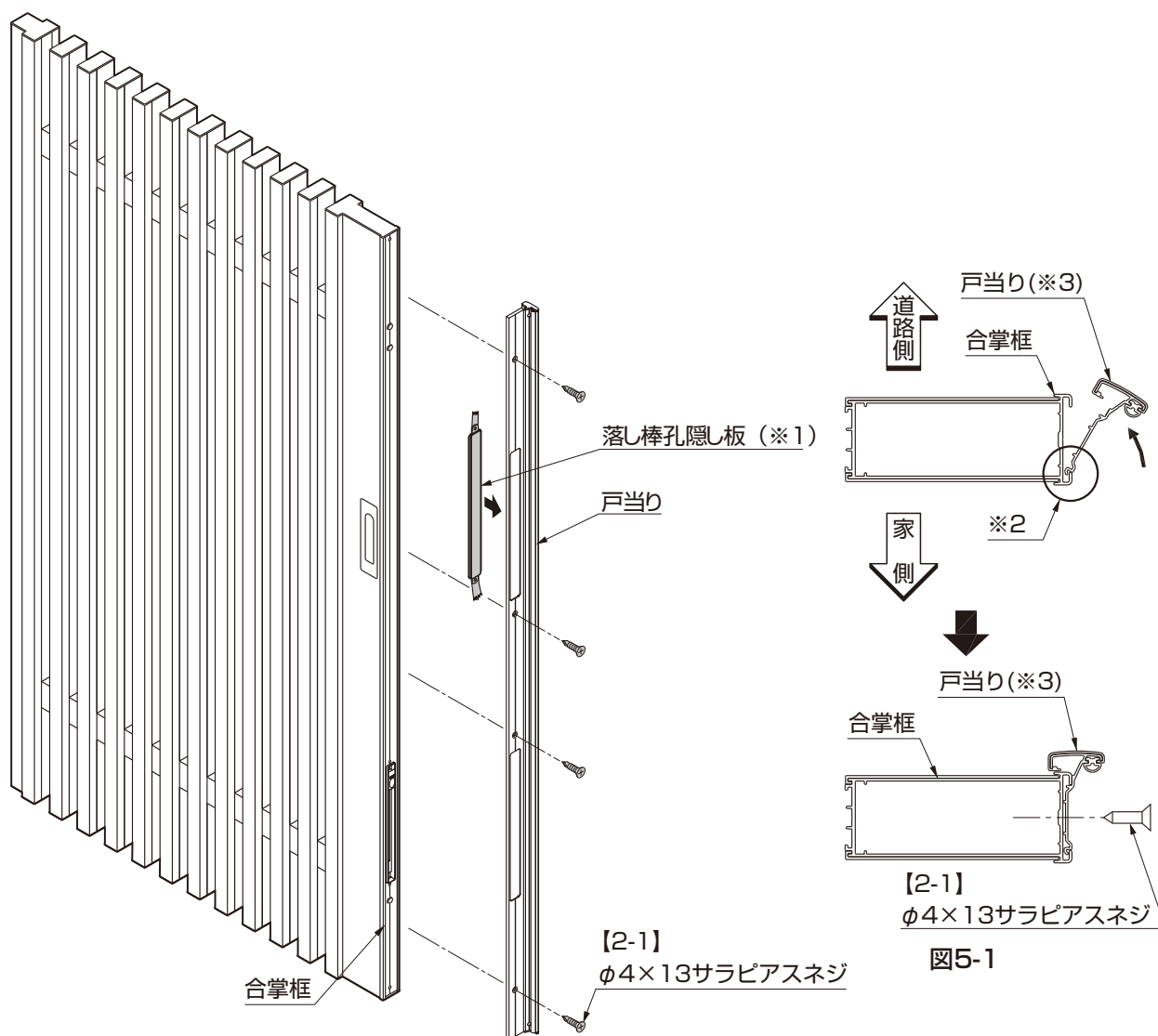


- ①つまみを引き上げ、ロックを解除してください。(図4-1参照)
- ②①で起こしたつまみをそのまま上下させて落とし棒を操作します。(図4-2参照)
- ③落とし棒の位置が決定したら、つまみを元に戻してロックしてください。(図4-3参照)

ポイント

- 落とし棒操作時以外は、ロック状態にしてください。(図4-4参照)

5. 戸当りの取付け



- ①戸当りに落とし棒孔隠し板を、テープ等で仮止めしてください。(※1)
- ②戸当りを合掌框に引っ掛けて(※2)、【2-1】で取付けてください。

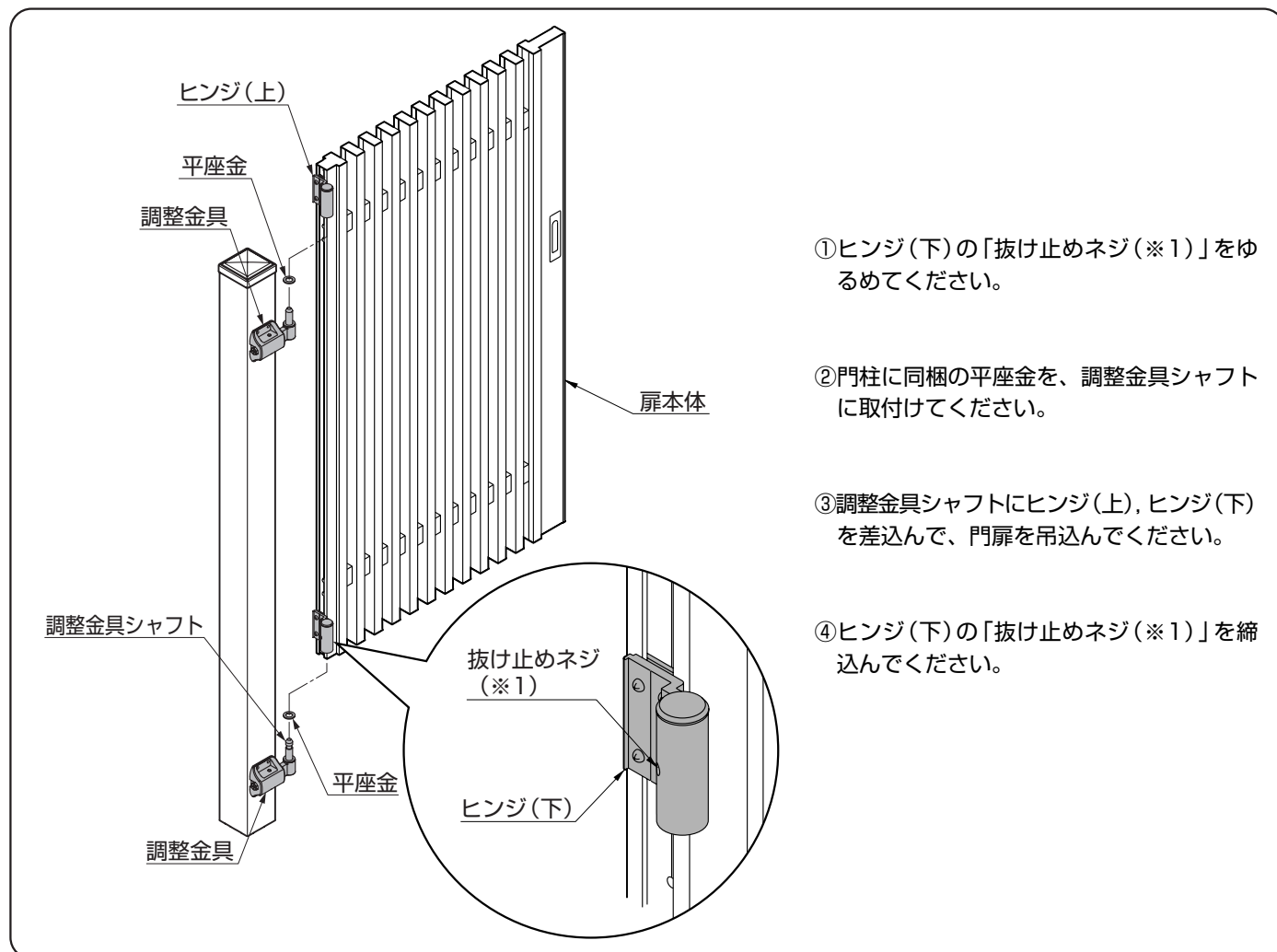
ポイント

- 片開き・内開き仕様でシリンダーRD錠,シリンダーRW錠使用の時は、戸当りの道路側と家側の向きを逆にしてください。(※3) (図5-1参照)

補足

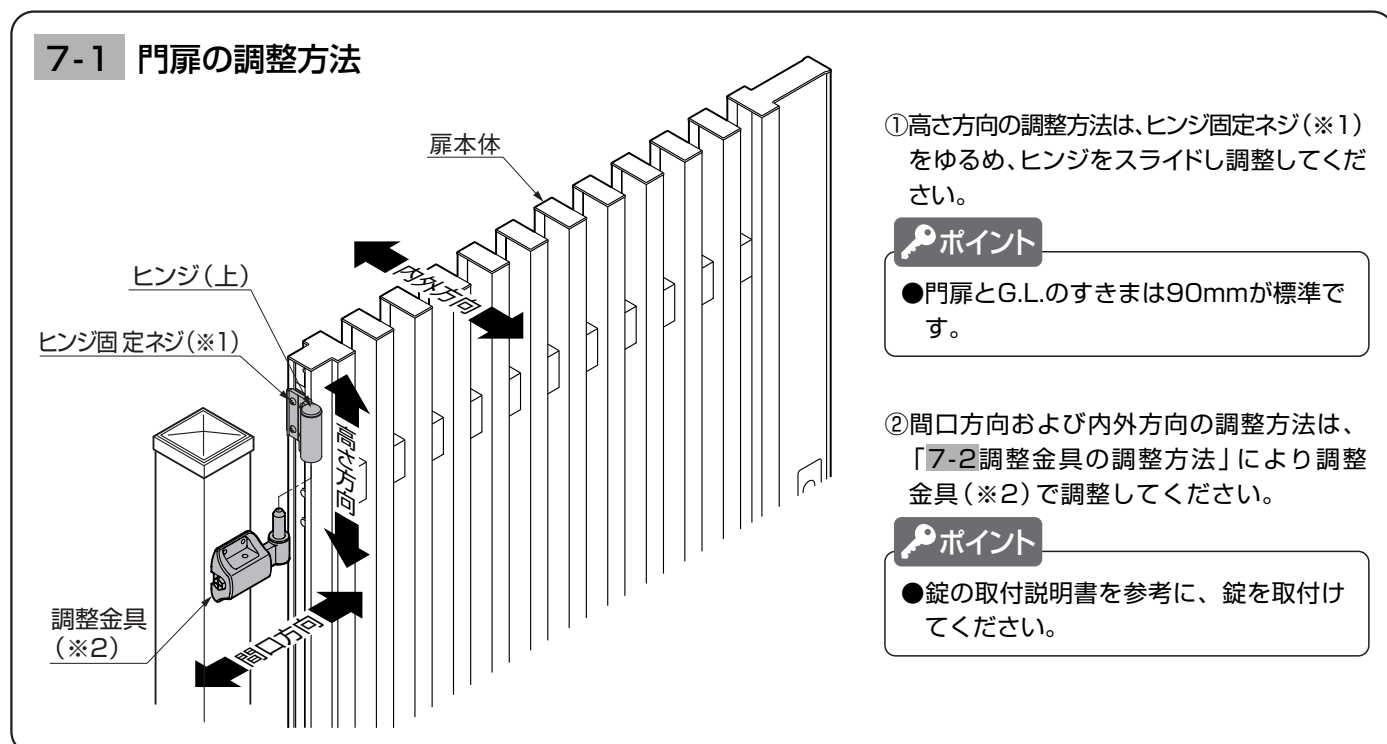
- 合掌框には戸当り取付け用の孔加工はありません。
- 戸当りを取付ける扉は、「2.部品配置」を参照してください。

6. 門扉の吊り込み



7. 門扉の調整

7-1 門扉の調整方法



7. (つづき)

7-2 調整金具の調整方法

※固定ボルトは必ず呼び10のスパナを使用してください。

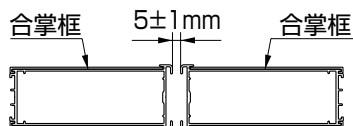
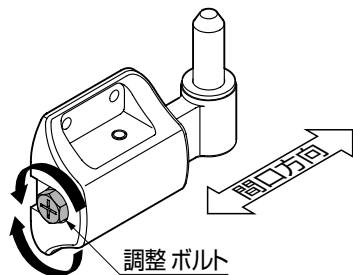
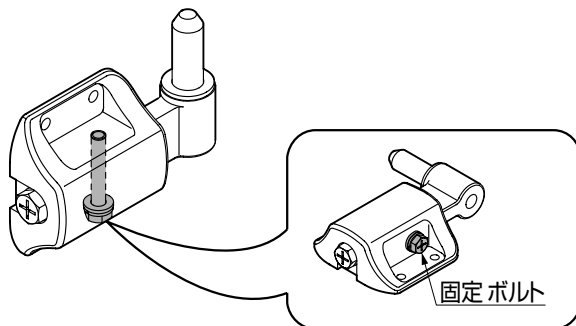


図7-1

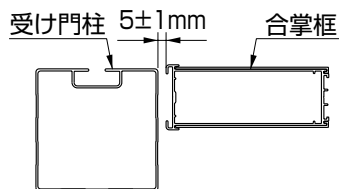


図7-2

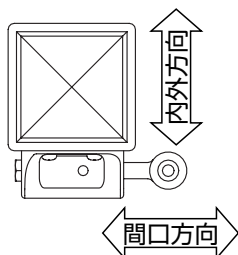
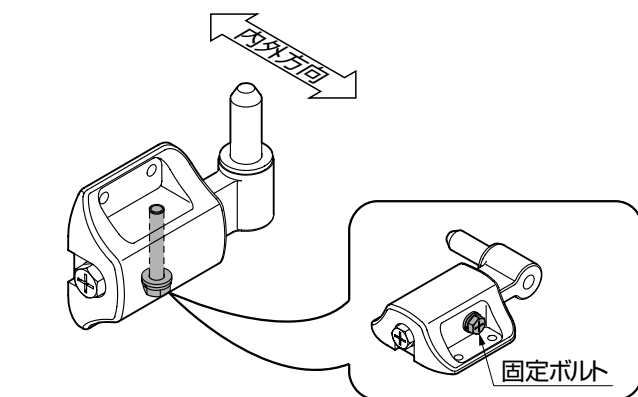


表7-1 調整範囲

内外方向	±4.5
間口方向	±8.5

①「固定ボルト」を呼び10のスパナでゆるめてください。

ポイント

●「固定ボルト」を締めたまま間口寸法を調整すると「固定ボルト」が破損します。

②「調整ボルト」をまわして、図7-1、図7-2のようにチリ寸法を 5 ± 1 mmに調整してください。

ポイント

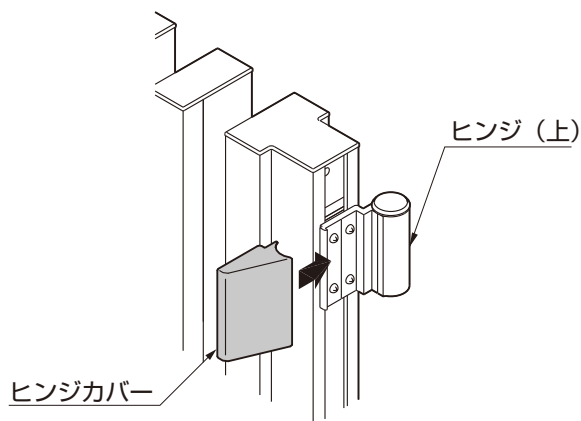
●上下のチリ寸法およびねじれがないように調整してください。

③内外寸法を決めたあと、「固定ボルト」の固定は呼び10のスパナで締付けてください。

補足

●調整範囲は表7-1を参照してください。

8. ヒンジカバーの取付け



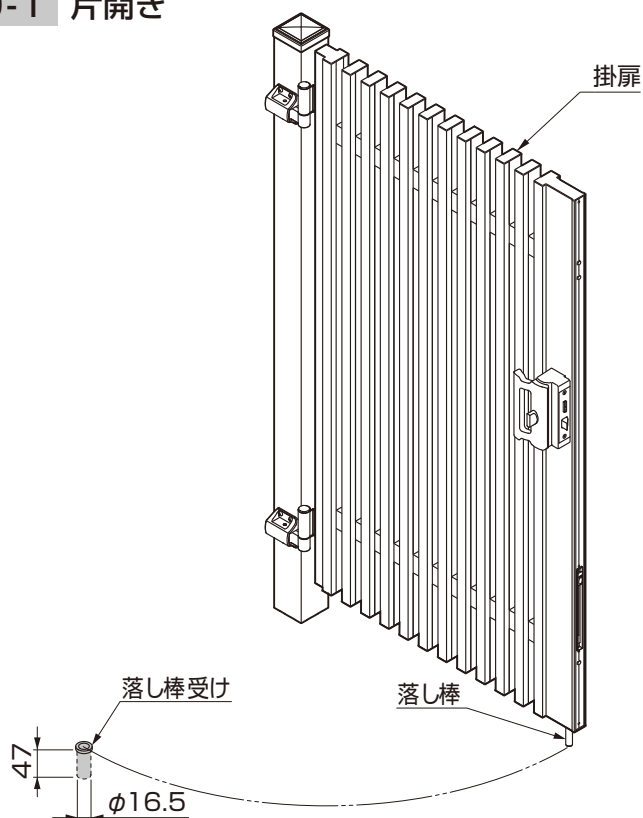
①ヒンジ (上) とヒンジ (下) に、ヒンジカバーをはめ込んでください。

ポイント

- ヒンジカバーを挿入するときに「パチン」と音がすることを確認してください。

9. 落とし棒受けの施工

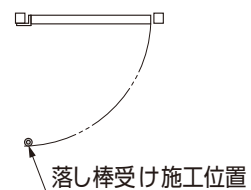
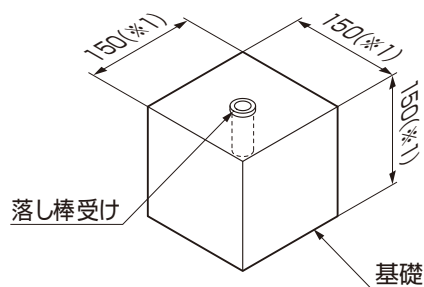
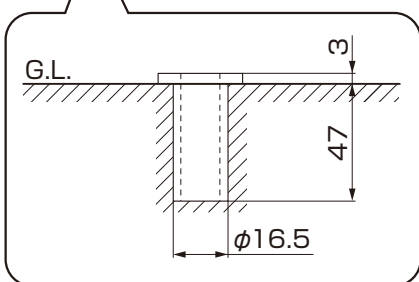
9-1 片開き



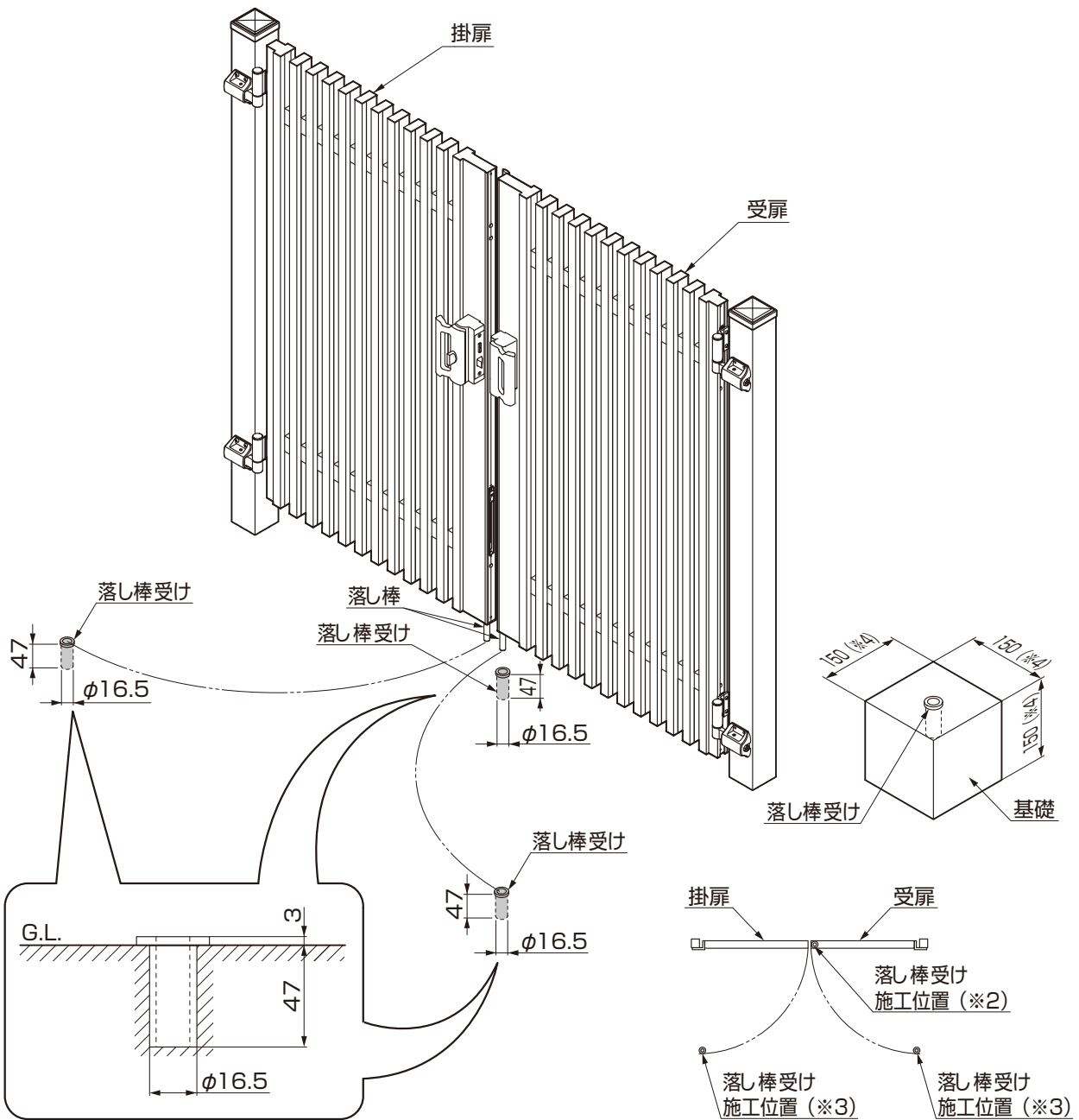
①掛扉を開いた状態で落とし棒を収める位置に、落とし棒受けを施工してください。

ポイント

- 落とし棒受けの埋込位置は、現場合わせで施工してください。
- 基礎寸法は指定寸法以上にしてください。(※1)



9-2 両開き



- ①受扉を閉めた状態で落とし棒を収める位置に、落とし棒受けを施工してください。(※2)
- ②掛扉および受扉を開いた状態で落とし棒を収める位置に、落とし棒受けを施工してください。(※3)

ポイント

- 落とし棒受けの埋込位置は、現場合わせで施工してください。
- 基礎寸法は指定寸法以上にしてください。(※4)

取説コード

A413

JZZ602913C
201108B_1001
201510D_1049