

LIXIL スクリーンファンクションユニット 袖パネル

取付説明書

- このたびは、当社製品をお買いあげいただきましてまことにありがとうございます。
- この取付説明書に示した表示記号の内容は、製品を安全に正しく施工していただき、施主様等の危害や損害を未然に防止するためのものです。
表示記号の内容を良く理解したうえで、本書の内容(指示)にしたがってください。
- この取付説明書では、次のような記号を使用しています。

安全に関する記号 記号の意味


警告

●取扱いを誤った場合に、使用者が死亡または重傷を負うおそれのある内容を示しています。


注意

●取扱いを誤った場合に、使用者が中・軽傷を負うおそれのある内容、または物的損害のおそれがある内容を示しています。

一般情報に関する記号


ポイント

- 取付手順で、特に注意して作業をしていただきたいことを示しています。
- 守っていただかないと組付けができない内容、または製品全体に後々不具合が発生するおそれのある内容を示しています。



- 取付説明の内容全体（個々の説明枠）にかかる注意事項を示しています。
- 取付説明の内容に制限がある場合の条件を示しています。


補足

●説明の内容で知っておくと便利なことを示しています。

<施工の前に>


注意

- 製品の施工には、危険を伴う場合がありますので、必ず専門の工事業者による施工をお願いします。
- 正しく施工、組付けをするために、施工前に必ず取付説明書をお読みください。
- 製品の施工については、必ず取付説明書にしたがってください。

<施工上のご注意>


注意

- 袖パネルに引っ掛からないようご注意ください。ケガをするおそれがあります。

■梱包明細表

【1】袖パネルセット

名称	略図	員数			名称	略図	員数		
		コラゾン	エルマージュ	フラットモダン			コラゾン	エルマージュ	フラットモダン
袖パネル (コラゾン)		1	-	-	固定プレート		-	1	-
袖パネル (エルマージュ)		-	1	-	【1-1】 カールボルトプラグ #200 M5用 ※		4	5	4
					【1-2】 M5×30ナベ小ネジ ※		4	5	4
袖パネル (フラットモダン)		-	-	1	【1-3】 M5×60特サラ小ネジ (D=8)		4	5	4
					【1-4】 φ4×10トラス 3種 (D=8)		-	1	-
					【1-5】 M5×10トラス小ネジ		-	1	-
					取付説明書	-	1	1	1

※は組付いた状態で梱包されています。

※固定プレート、【1-4】、【1-5】は使用しません。

1. 基本寸法図と袖パネルの取付け

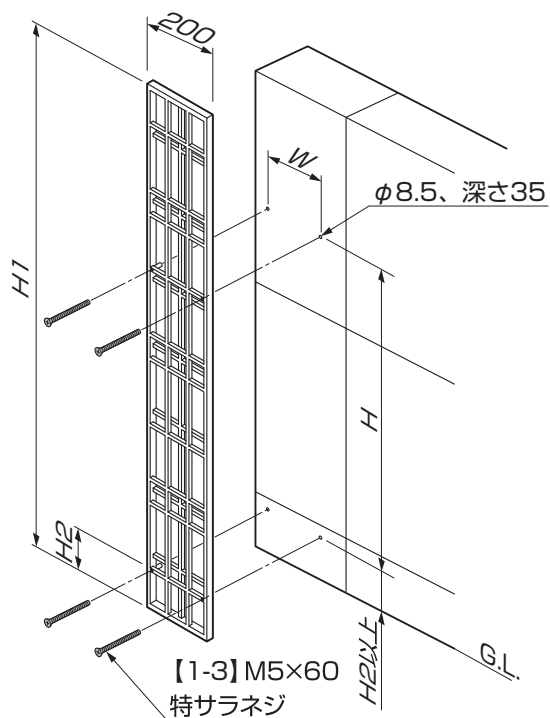


図1-1 コラゾン・フラットモダンの場合

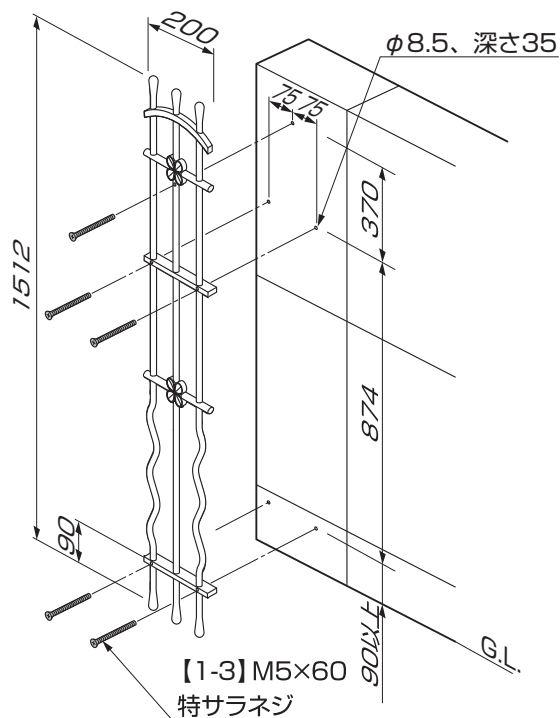
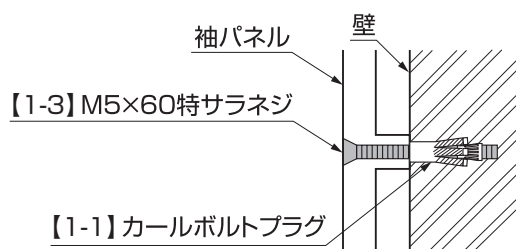


図1-2 エルマーージュの場合

表1-1 下孔の寸法

名称	W	H	H ₁	H ₂
コラゾン	110	874	1512	90
フラットモダン	150	875	1520	113



ポイント

- 塀の材料やブロックの種類によって取付強度が異なりますので施工前に確認してください。軽量ブロックなどを使用している場合、部材を固定する部分の孔はコンクリート等で埋めてから取付けてください。

- ① 図を参照してφ8.5、深さ35の下孔をあけてください。下孔はコラゾンとフラットモダンは4ヶ所、エルマーージュは5ヶ所です。
- ② 【1-1】を下孔に埋込み、【1-2】を締めて壁に固定してください。
- ③ 【1-2】を取外し、袖パネルを図の位置に合わせ、【1-3】を【1-1】に再び締込み固定してください。

ポイント

- 切り粉は必ず除去してください。

補足

- エルマーージュの場合、最上部の取付孔にサラネジと袋ナットが組付いた状態で梱包されていますが、ここでは使用しませんので、取外してから組付けてください。

取説コード

A415

JZZ611567C
200602A_1006
201607D_1049