



# カラーコーピング

## 取付説明書


- このたびは、東洋エクステリア製品をお買い上げいただきまして、誠にありがとうございます。
- この取付説明書に示した表示記号の内容は、製品を安全に正しく施工していただき、施主様等の危害や損害を未然に防止するためのものです。  
表示記号の内容を良く理解したうえで、本書の内容(指示)にしたがってください。
- この取付説明書では、次のような記号を使用しています。

### 安全に関する記号 記号の意味


 **警告** ●取扱いを誤った場合に、使用者が死亡または重傷を負うおそれのある内容を示しています。

 **注意** ●取扱いを誤った場合に、使用者が中・軽傷を負うおそれのある内容、または物的損害のおそれがある内容を示しています。

### 一般情報に関する記号

 **ポイント** ●取付手順で、特に注意して作業をしていただきたいことを示しています。  
●守っていただかないと組付けができない内容、または製品全体に後々不具合が発生するおそれのある内容を示しています。

※ ●取付説明の内容全体（個々の説明枠）にかかる注意事項を示しています。  
●取付説明の内容に制限がある場合の条件を示しています。

 **補足** ●説明の内容で知っておくと便利なことを示しています。

## <施工の前に>

### 注意

- 製品の施工には、危険を伴う場合がありますので、必ず専門の工事業者による施工をお願いします。
- 正しく施工、組付けをするために、施工前に必ず取付説明書をお読みください。
- 製品の施工については、必ず取付説明書にしたがってください。
- 前もって設置場所の確認を行なってください。熱による部材の変形・劣化のおそれがありますので、給湯機、暖房機などの排気熱が製品に直接当たらないように施工してください。
- 梱包明細書で必要な部材、部品が揃っているか確認してください。
- 施工終了後、取扱説明書は施主様にお渡しください。

## <施工上のご注意>

### 注意

- ボルト、ネジは弊社純正品の規定本数を確実に締付け、固定してください。
- 取付説明書の順序通りに組付けてください。製品の強度など、性能が低下する場合があります。
- アルミ製品が異種金属と接触する場合は、絶縁処理をしてください。
- 腐食のおそれのある接着剤や化学製品を使用する場合は、製品と接触しないようにするか、接触する部分を完全に養生してください。
- コーピングの取付ベースの固定面は水平に仕上げてください。
- 製品の改造は絶対にしないでください。
- 施工終了後は、ネジなどにゆるみがないか確認してください。またコーピングが確実に取付ベースに固定されているか確認してください。
- 施工中についた汚れは取除き、誤ってキズをつけた場合は補修塗料で補修してください。

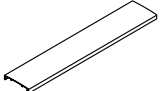
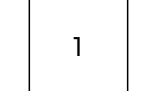
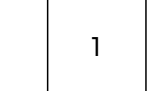
## <電気工事について>

### ⚠ 注意




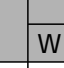
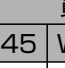
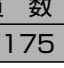

- LED照明ユニットを取付ける場合、専用のトランス電源ユニットと電源ケーブルが必要です。AC100Vを直接接続しないでください。故障の原因になります。
- LED照明ユニットおよびトランス電源ユニットの設置方法、取扱方法は、別途LED照明ユニット、トランス電源ユニットの取扱説明書を参照してください。

## ■梱包明細表

### 【1】コーピング本体

名 称	略 図	員 数							
		W150			W180			W210	
		L900	L1700	L4100	L900	L1700	L4100	L1700	L4100
本体 W150		1	1	1	-	-	-	-	-
本体 W180		-	-	-	1	1	1	-	-
本体 W210		-	-	-	-	-	-	1	1

### 【2】縦枠

名 称	略 図	員 数		
		W145	W175	W205
縦枠本体 W145		1	-	-
縦枠本体 W175		-	1	-
縦枠本体 W205		-	-	1
端部カバー W145		1	-	-
端部カバー W175		-	1	-
端部カバー W205		-	-	1
【2-1】φ4×13ナベピアスネジ		2	2	2

**【3】 下部ふさぎ材**

名 称	略 図	員 数		
		W150用	W180用	W210用
下部ふさぎ材 W150用		1	-	-
下部ふさぎ材 W180用		-	1	-
下部ふさぎ材 W210用		-	-	1
【3-1】 φ4×13ナベピアスネジ		6	6	6

**【4】 90° コーナー**

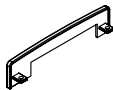
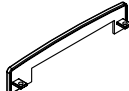

名 称	略 図	員 数		
		W150用	W180用	W210用
90° コーナーA W150		1	-	-
90° コーナーB W150		1	-	-
90° コーナーA W180		-	1	-
90° コーナーB W180		-	1	-
90° コーナーA W210		-	-	1
90° コーナーB W210		-	-	1

**【5】 端部キャップ**

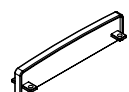



名 称	略 図	員 数		
		W150用	W180用	W210用
端部キャップ W150用		2	-	-
端部キャップ W180用		-	2	-
端部キャップ W210用		-	-	2
【5-1】 φ4×10平タッピンネジ3種		4	4	4

## ■梱包明細表(つづき)

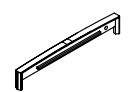




### 【6】 中間キャップ

名 称	略 図	員 数	
		W150用	W180用
中間キャップ W150用		1	—
中間キャップ W180用		—	1
【6-1】 φ4×10平タッピンネジ3種		4	4

### 【7】 ストレートジョイント

名 称	略 図	員 数		
		W150用	W180用	W210用
ストレートジョイント W150用		1	—	—
ストレートジョイント W180用		—	1	—
ストレートジョイント W210用		—	—	1
【7-1】 φ4×10平タッピンネジ3種		4	4	4

### 【8】 90° コーナーカバー

名 称	略 図	員 数		
		W150用	W180用	W210用
コーナーカバー W150用		1	—	—
コーナーカバー W180用		—	1	—
コーナーカバー W210用		—	—	1
コーナー固定金具		2	2	2
【8-1】 φ4×10平タッピンネジ3種		4	4	4

**【9】 取付ベース**

名 称	略 図	員 数			
		W150・W180用		W210用	
		2コ入	3コ入	2コ入	3コ入
取付ベース W15・18用		2	3	-	-
取付ベース W21用		-	-	2	3
クッション材		2	3	2	3
調整スペーサー		8	12	8	12
固定金具 W150用 ※1		1	1	-	-
固定金具 W180用 ※2		1	1	-	-
固定金具 W210用		-	-	1	1
【9-1】 カールボルトプラグ 呼び200 M5用		8	8	8	8
【9-2】 M5×30ナベ小ネジ		8	8	8	8
【9-3】 平座金 M5用		8	8	8	8
【9-4】 φ4×13ナベピアスネジ		2	2	2	2
取付説明書	-	1	1	1	1
取扱説明書	-	1	1	1	1

※1 コーピングW180の場合、使用しません。

※2 コーピングW150の場合、使用しません。

**【10】 LED照明ユニット**
**オプション**

名 称	略 図	員数
LED照明ユニット本体		1
取付金具		2
【10-1】 φ4×13ナベピアスネジ		2
【10-2】 φ4×50トラスタッピンネジ 1種 ※1		2
【10-3】 φ4×50トラスタッピンネジ 1種 ※2		2
取付説明書	-	1
取扱説明書	-	1

※1 生地色（配線カバーがシャイングレーの場合に使用）

※2 ブロンズ色（配線カバーがマイルドブラック、オートムブラウンの場合に使用）

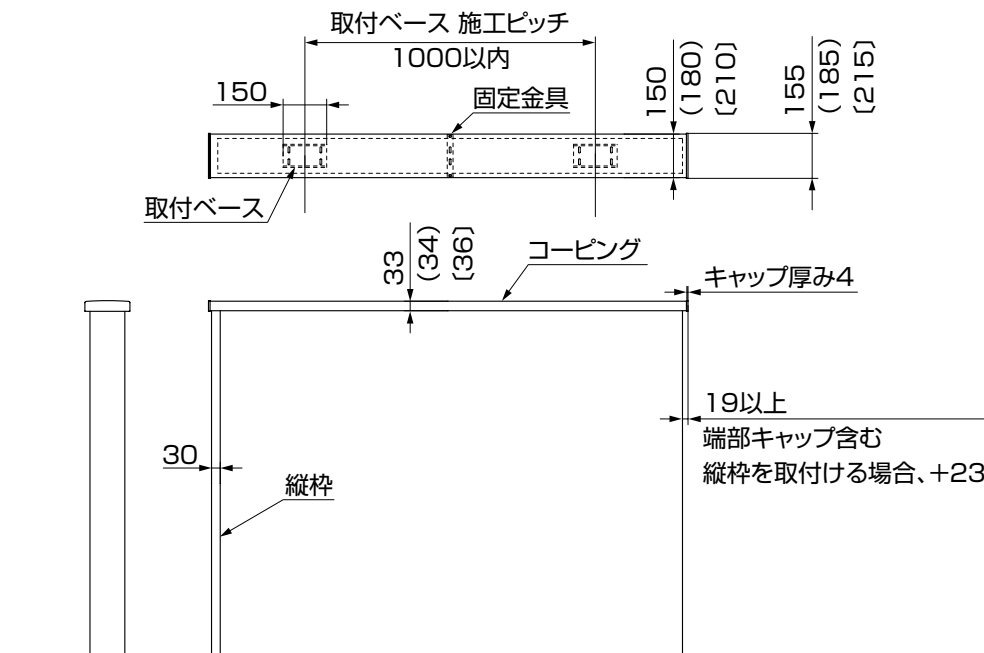
**【11】 配線カバー**
**オプション**

名 称	略 図	員数
配線カバー		1
配線カバー用キャップ		2
【11-1】 φ4×35ナベピアスネジ		2

# 1. 基本寸法図と各部の名称

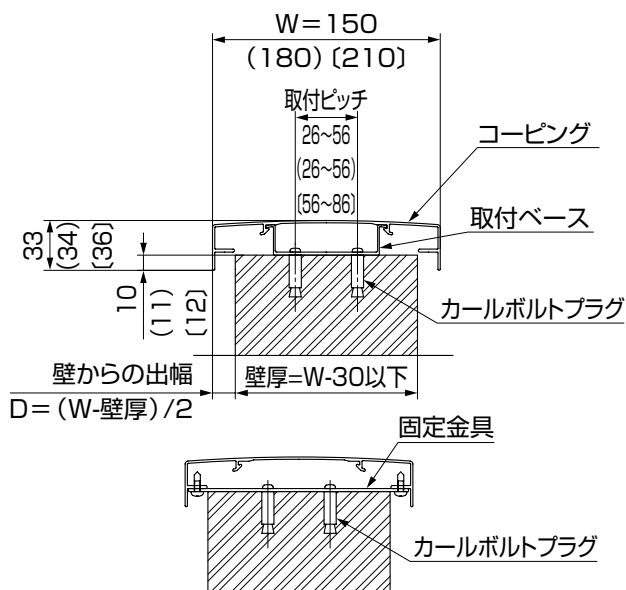
※ ( ) 寸法はW180、 [ ] 寸法はW210の場合を示します。

## (1) 施工寸法図

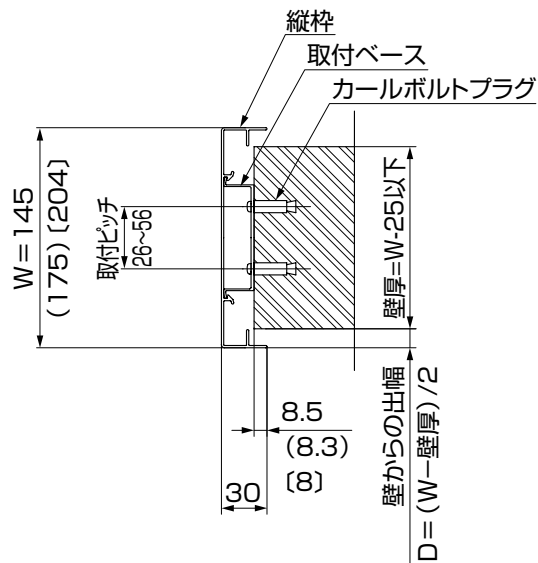


## (2) コーピング納まり図

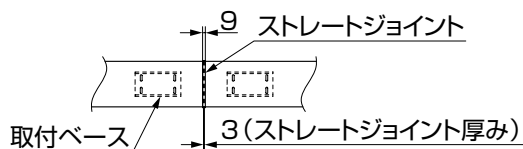
※LEDユニットを取付ける場合、  
D寸法が15mm以上必要になります。



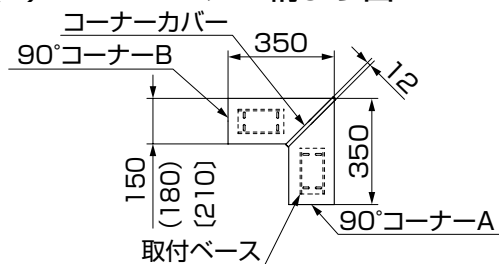
## (3) 縦枠納まり図



## (4) ストレートジョイント納まり図

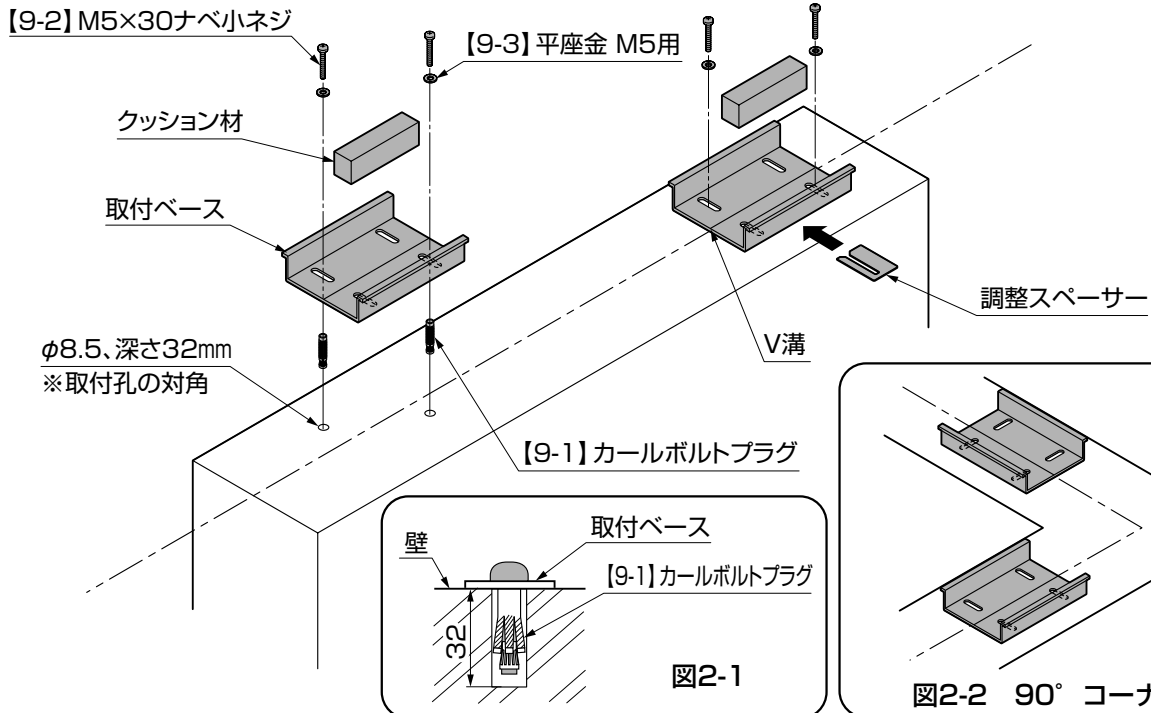


## (5) 90° コーナー納まり図



## 2. 取付ベースの取付け

### 2-1 取付ベースの取付け

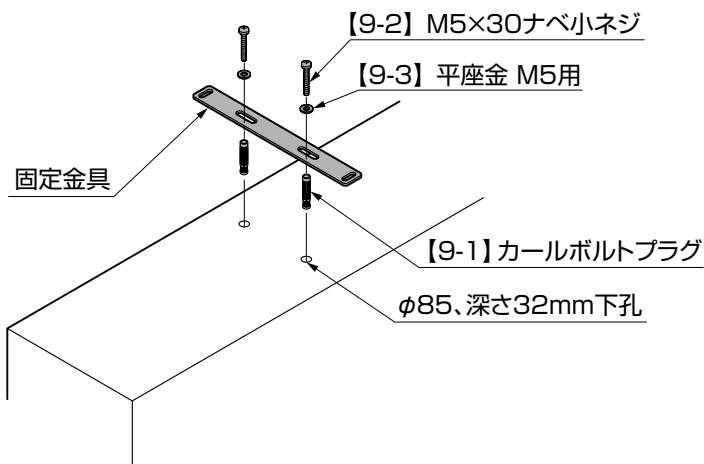


- ①壁の中心に取付ベースがくるように、水糸などを使用し取付ベースのV溝に合わせ、壁に印をつけてください。
- ②印をつけた位置にコンクリートドリルでφ8.5、深さ32mmの孔をあけてください。
- ③孔に【9-1】を差込み、取付けベースを【9-2】、【9-3】で固定してください。
- ④取付けベースの中心にクッション材を貼付けてください。

#### ポイント

- 取付ベースは1個につき対角線上の2ヶ所を固定してください。
- 取付ベースの取付面は水平になるように仕上げてください。
- 切り粉は必ず除去してください。ネジの空回りの原因になります。
- 取付ベースのピッチは1000mm以内で施工してください。
- 取付ベース同士の中心が合うように調整してください。また水平になるように、付属の調整スペーサーなどを使用して調整してください。

### 2-2 固定金具の取付け

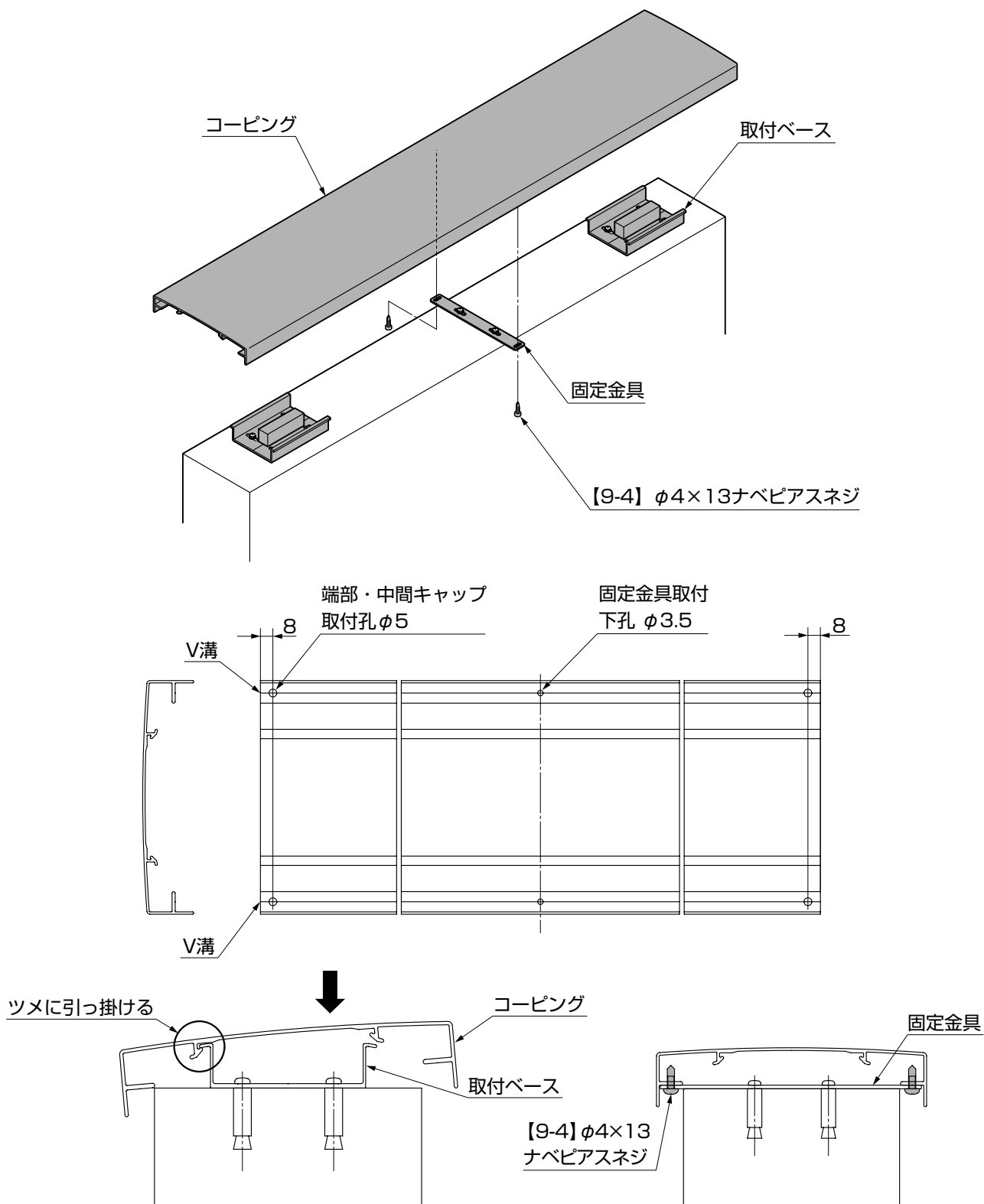


- ①固定金具を壁の任意の位置に取付ベースと同じ方法で固定してください。

#### ポイント

- 固定金具の取付位置は取付ベースと取付ベースの間にくるようにしてください。
- LEDユニットを取付ける場合は、LEDユニットに干渉しない位置にずらして固定金具を取付けてください。

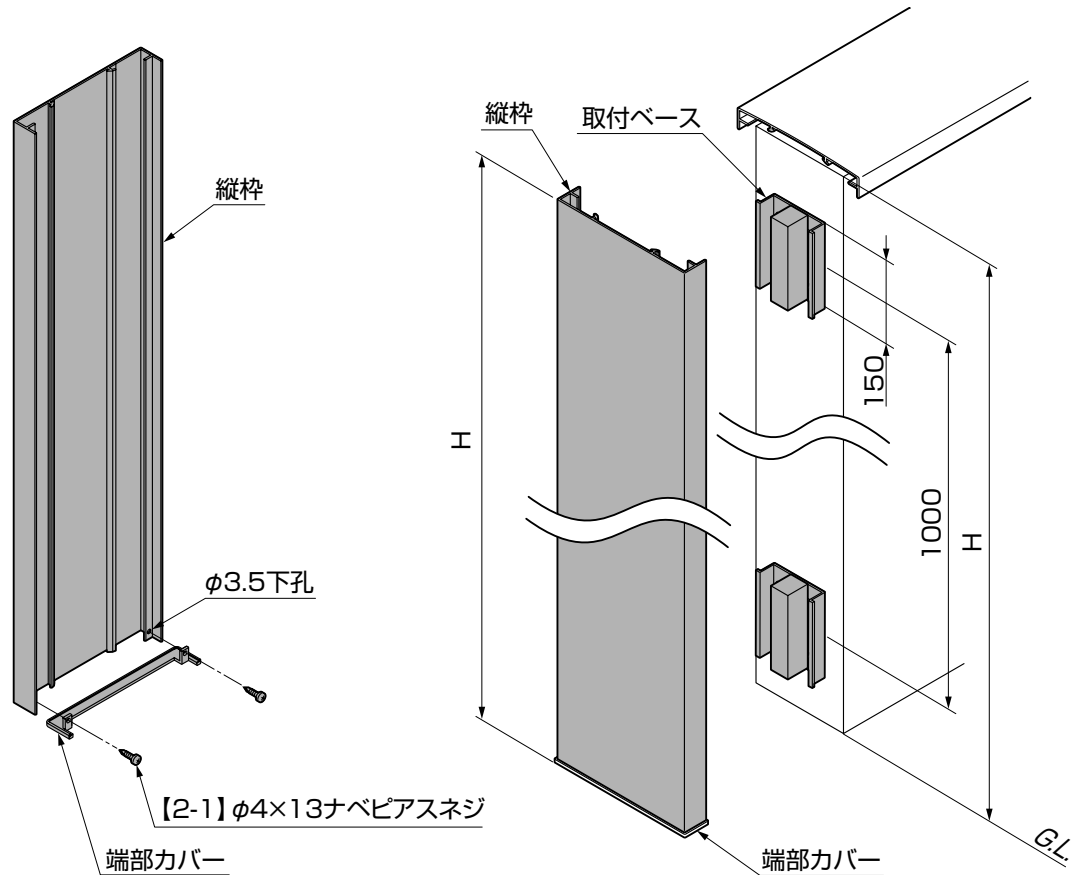
### 3. コーピングの取付け



- ① コーピングを基本寸法図を参照し任意の寸法に切断してください。
- ② 取付ベースの上に仮置きし、固定金具の孔位置に印をつけてください。
- ③ コーピングの両端部にキャップの取付孔φ5.0、固定金具の取付位置にφ3.5の下孔をあけてください。
- ④ コーピングを取付ベースの片側のツメに引っ掛け、真上からたたくようにして取付ベースにはめてください。
- ⑤ 固定金具に【9-4】で固定してください。



## 4. 縦枠の取付け

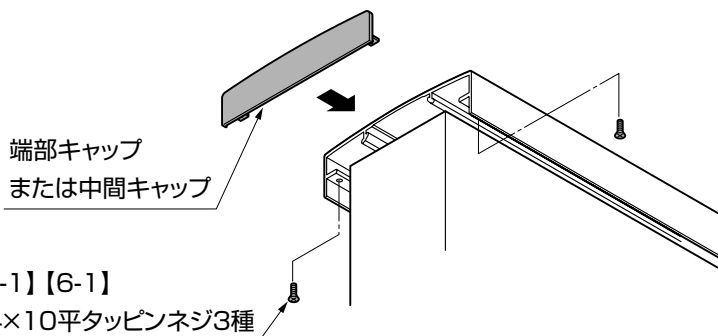


- ①壁の高さに合わせた寸法に切断した縦枠の下部に端部カバーをはめ固定孔の位置に下孔φ3.5をあけ【2-1】で固定してください。
- ②取付ベースは、「2.取付ベースの取付け」を参照し壁に固定してください。
- ③「3.コーピングの取付け」を参照し縦枠をベースに固定してください。

### ポイント

- 縦枠は端部キャップを取付ける前に取付けてください。縦枠の上部はコーピングに納まるように取付けます。
- 縦枠の下部はG.L.にあたるように取付けてください。

## 5. 端部キャップ・中間キャップの取付け

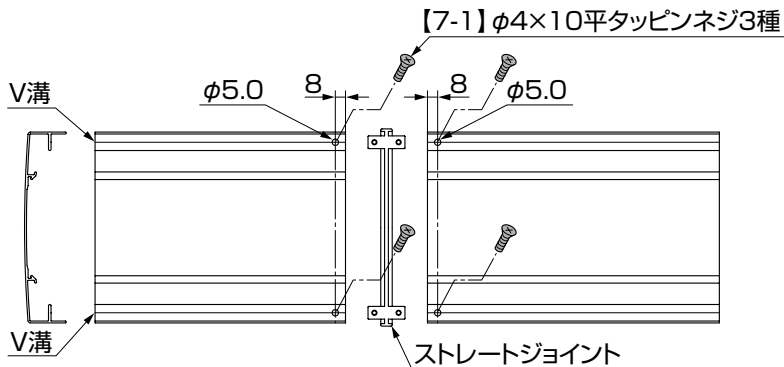


- ①端部キャップまたは中間キャップを【5-1】または【6-1】で固定してください。

### ポイント

- 中間キャップは壁が段違いの場合などに使用します。

## 6. ストレートジョイントの取付け

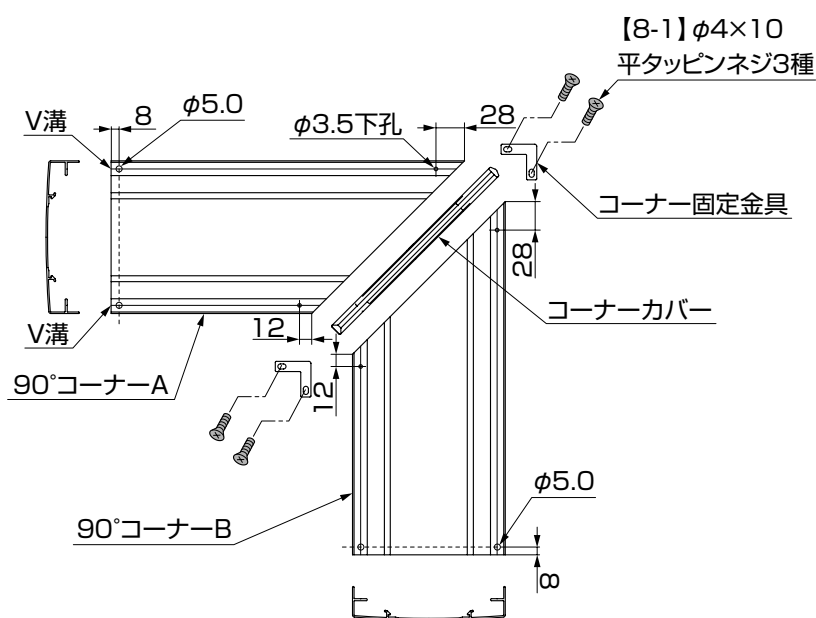


- ①コーピングに取付け孔φ5.0をあけてください。
- ②ストレートジョイントを【7-1】で固定してください。

### ポイント

- 取付ベースはジョイント部の近くに取付けてください。

## 7. 90° コーナーカバーの取付け

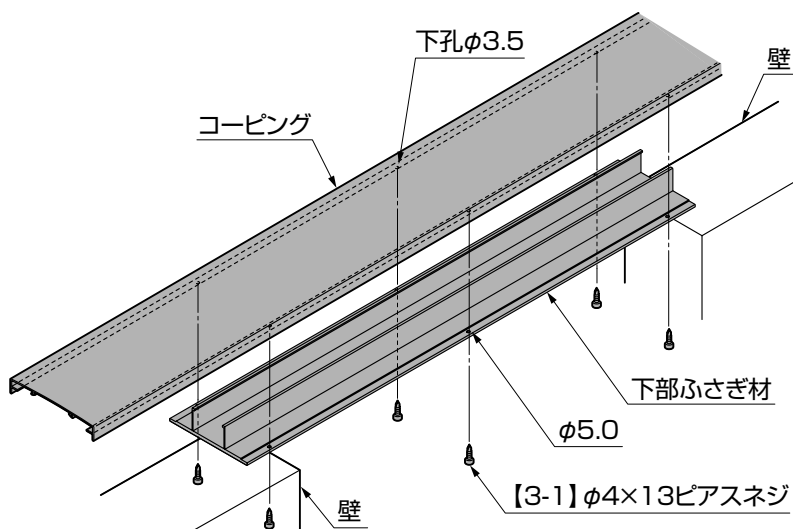


- ①コーナーカバーを90° コーナーA,Bではさみ、コーナー固定金具をあて固定孔にφ3.5の下孔をあけてください。
- ②コーナーA,B端部にストレートジョイント固定用の孔φ5をあけてください。
- ③コーナー固定金具を【8-1】で固定してください。
- ④取付ベースは、「1.取付ベースの取付け」を参照し壁に固定してください。
- ⑤「3.コーピングの取付け」を参照しコーナーをベースに固定してください。

### ポイント

- コーナー部は取付ベースが2個必要になります。
- 90° コーナーA、90° コーナーBそれぞれを取付ベースに固定するようにしてください。

## 8. 下部ふさぎ材の取付け

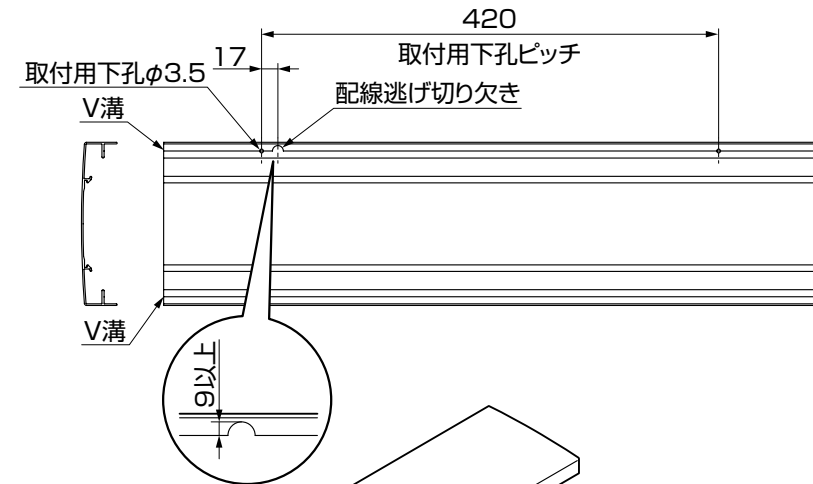


- ①壁と壁の間の寸法以上に切断した下部ふさぎ材の任意の位置に取付孔φ5をあけてください。
- ②下部ふさぎ材をコーピングにあて、取付孔の位置に下孔φ3.5をあけ、【3-1】で固定してください。

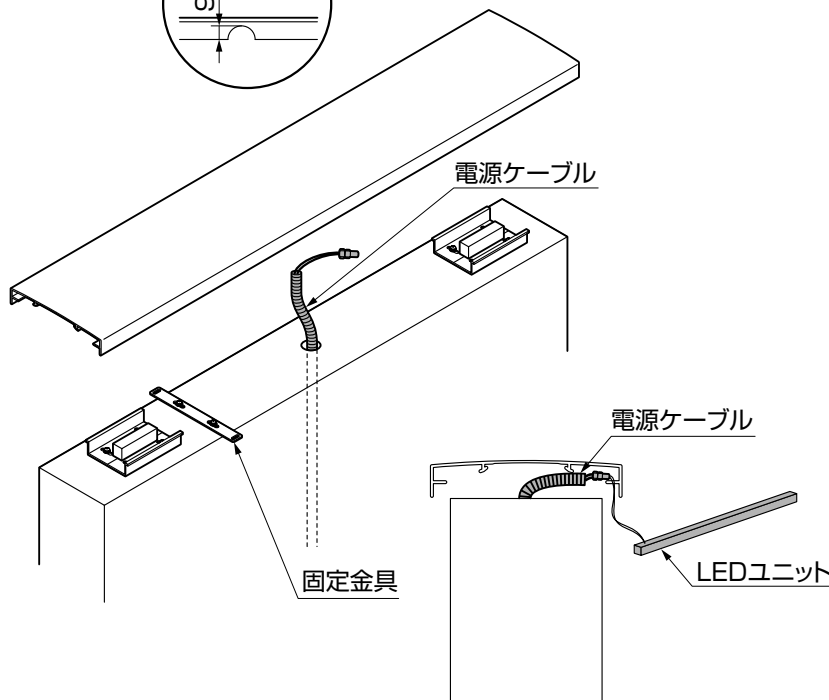
### 補足

- 下部ふさぎ材は壁と壁の間にコーピングを渡して取付ける場合に使用します。
- 下部ふさぎ材はコーピングを取付ける前に取付けてください。

## 9. LEDユニットの取付けと配線 **オプション**



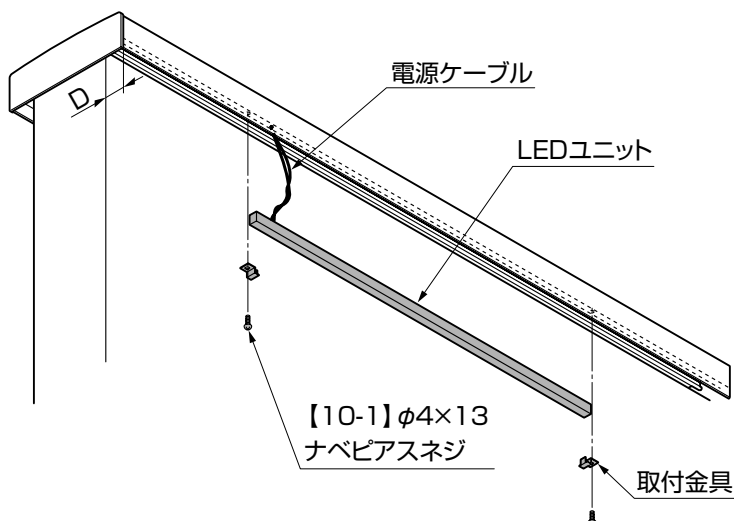
①コーピングのLEDユニットを取付ける位置に取付け用の下孔φ3.5と配線の逃げ切り欠き加工をしてください。



②LEDユニットの配線と電源ケーブルのコネクタを接続し、配線をコーピング内に納めコーピングを「3.コーピングの取付け」を参照し固定してください。

### **ポイント**

- コーピングを取付ベースに固定する際、配線を挟まないように注意してください。
- 固定金具はLEDユニットに干渉しない位置に取付けてください。



③LEDユニットを取付金具と【10-1】で確実に固定してください。

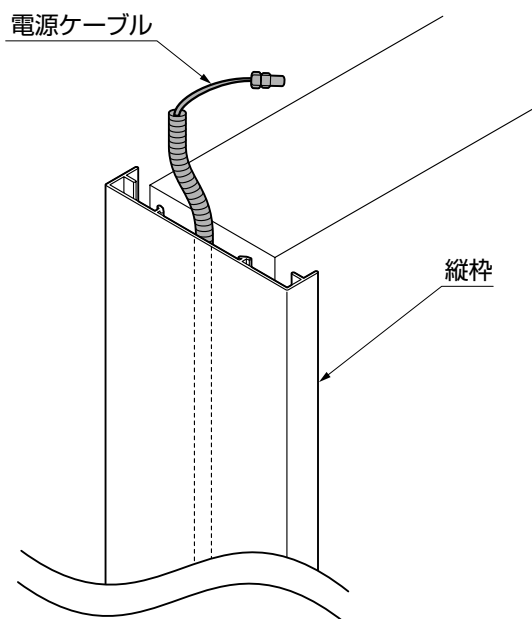
### **ポイント**

- LEDユニットを取付ける場合D寸法が15mm以上必要になります。

### **補足**

- 取付けおよび配線の詳細は、LEDユニットの取付説明書を参照してください。

## 9. (つづき)



④電源ケーブルを露出配線する場合、縦枠内に納めるか、エクステリアライト用配線カバーで配線を隠してください。

### 補足

- エクステリアライト用配線カバーは任意の寸法に切断して使用してください。
- エクステリアライト用配線カバーの固定には市販の樹脂製フィッシャープラグ呼び30が2本必要になりますので別途用意してください。

