

# ライフモダンS用 カラーパネル

## 取付説明書

- このたびは、東洋エクステリア製品をお買い上げいただきまして誠にありがとうございます。
- この取付説明書に示した表示記号の内容は、製品を安全に正しく施工していただき、施主様等の危害や損害を未然に防止するためのものです。  
表示記号の内容を良く理解したうえで、本書の内容（指示）にしたがってください。
- この取付説明書では、次のような記号を使用しています。

### 安全に関する記号 記号の意味


**警告**

- 取扱いを誤った場合に、使用者が死亡または重傷を負うおそれのある内容を示しています。


**注意**

- 取扱いを誤った場合に、使用者が中・軽傷を負うおそれのある内容、または物的損害のおそれがある内容を示しています。

### 一般情報に関する記号


**ポイント**

- 取付手順で、特に注意して作業をしていただきたいことを示しています。
- 守っていただかないと組付けができない内容、または製品全体に後々不具合が発生するおそれのある内容を示しています。



- 取付説明の内容全体（個々の説明枠）にかかる注意事項を示しています。
- 取付説明の内容に制限がある場合の条件を示しています。


**補足**

- 説明の内容で知っておくと便利なことを示しています。

## <施工の前に>


**警告**

- フェンスは隣地との境界を示す目的で設置するものです。転落防止を目的とした防護柵や歩行補助を目的とした手すりとしては使用しないでください。特に崖上や高台など、転落してケガをするおそれのある場所へは施工しないでください。


**注意**

- 製品の施工には、危険を伴う場合がありますので、必ず専門の工事業者による施工をお願いします。
- 正しく施工、組付けをするために、施工前に必ず取付説明書をお読みください。
- 製品の施工については、必ず取付説明書にしたがってください。
- 指定寸法は必ず守ってください。
- 梱包明細表で必要な部材、部品が揃っているか確認してください。
- 施工終了後、取扱説明書は施主様にお渡しください。

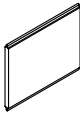
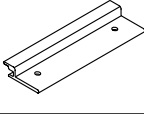
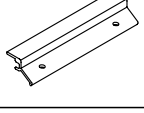

## <施工上の注意>


**注意**

- 組付け後、鋭利なエッジやバリが露出していないことを確認してください。露出したままではケガをするおそれがありますので、必ず修正してください。

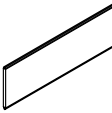
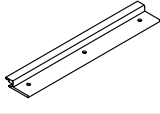
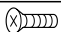
## ■梱包明細表

### 【1】SS-MA型 カラーパネル

| 名 称                     | 略 図   | 員 数    |        |        |
|-------------------------|---|--------|--------|--------|
|                         |   | W07    | W08    | W09    |
| カラーパネル                  |  | 1      | 1      | 1      |
| カラーパネル枠 (上)             |  | 1      | 1      | 1      |
| カラーパネル枠 (下)             |  | 1      | 1      | 1      |
| 【1-1】φ4×8サラタッピンネジ3種 D=6 |  | 6(2※1) | 6(2※1) | 6(2※1) |
| 取付説明書 (A436)            | —   | 1      | 1      | 1      |

### 【2】SS-MB型,SF-FB型 カラーパネル

※1 余るネジの数

| 名 称                     | 略 図   | 員 数 |     |     |     |      |
|-------------------------|---|-----|-----|-----|-----|------|
|                         |   | H10 | H12 | T-6 | T-8 | T-10 |
| カラーパネル                  |   | 1   | 1   | 1   | 1   | 1    |
| カラーパネル枠                 |  | 2   | 2   | 2   | 2   | 2    |
| 【2-1】φ4×8サラタッピンネジ3種 D=6 |  | 6   | 6   | 6   | 6   | 6    |
| 取付説明書 (A436)            | —   | 1   | 1   | 1   | 1   | 1    |

## 1. SS-MA型(門扉)の場合 ※本図は吊元框側への取付け方法ですが、合掌框側も同様に行ってください。

上栈カバー 吊元框  
カラーパネル枠(上)  
上栈  
φ3.5下孔  
φ15パイプ  
カラーパネル  
φ3.5下孔  
[1-1] φ4×8サラタツピンネジ3種  
カラーパネル枠(下)

図1-2  
レベルを合わせる

図1-1  
レベルを合わせる

家側

① φ15パイプにφ3.5の下孔をあけて、カラーパネル枠(下)を【1-1】で取付けてください。(図1-1参照)

② カラーパネル枠(下)にカラーパネルを差し込み、カラーパネル枠(上)を①と同様に取付けてください。(図1-2参照)

**補足**

- カラーパネルは、最上段の合掌框側と吊元框側の両方に取付けができます。

**ポイント**

- カラーパネル用オプション品「ステンレスサイン」(特注品)を取付ける場合は、市販の接着剤(セメダイン社 スーパーX)で接着をしてください。

## 2. SS-MB型(門扉)の場合

上栈カバー 吊元框  
[2-1] φ4×8サラタツピンネジ3種  
カラーパネル枠  
カラーパネル  
上栈  
φ3.5下孔  
φ15パイプ  
縦棧  
φ3.5下孔  
下栈  
カラーパネル枠

縦棧 カラーパネル 吊元框  
カラーパネル枠 ※4  
家側

図2-1

① カラーパネルの両側にカラーパネル枠を差し込み、門扉本体に【2-1】で取付けてください。

**ポイント**

- 吊元框と縦棧にφ3.5の下孔をあけて取付けてください。
- カラーパネルは門扉本体の家側へ取付けてください。(図2-1参照)
- カラーパネルは上栈カバー(※3)の内にはめ込むようにして取付けてください。
- 縦棧に取付けるカラーパネル枠は、吊元框へ押し付ける(※4)ようにして固定してください。

### 3. SF-FB型(フェンス)の場合

