

- このたびは、当社製品をお買いあげいただきましてまことにありがとうございます。
- この取付説明書に示した表示記号の内容は、製品を安全に正しく施工していただき、施主様等の危害や損害を未然に防止するためのものです。
表示記号の内容を良く理解したうえで、本書の内容（指示）にしたがってください。
- この取付説明書では、次のような記号を使用しています。

安全に関する記号 記号の意味

**警告**

- 取扱いを誤った場合に、使用者が死亡または重傷を負うおそれのある内容を示しています。

**注意**

- 取扱いを誤った場合に、使用者が中・軽傷を負うおそれのある内容、または物的損害のおそれがある内容を示しています。

一般情報に関する記号

**ポイント**

- 取付手順で、特に注意して作業をしていただきたいことを示しています。
- 守っていただかないと組付けができない内容、または製品全体に後々不具合が発生するおそれのある内容を示しています。



- 取付説明の内容全体（個々の説明枠）にかかる注意事項を示しています。
- 取付説明の内容に制限がある場合の条件を示しています。

**補足**

- 説明の内容で知っておくと便利なことを示しています。

<施工の前に>

**警告**

- 門扉は人や車が入り出すためのものです。構造によって開閉する方法が異なりますので、設置の場所・目的に合わせて選択してください。

**注意**

- 製品の施工には、危険を伴う場合がありますので、必ず専門の工事業者による施工をお願いします。
- 正しく施工、組付けをするために、施工前に必ず取付説明書をお読みください。
- 製品の施工については、必ず取付説明書にしたがってください。
- 前もって設置場所の確認を行なってください。給湯機、暖房器などの排気熱が製品に直接当たらないように施工してください。熱による部品の変形・劣化のおそれがあります。
- 梱包明細書で必要な部材、部品が揃っているか確認してください。
- 施工終了後、取扱説明書は施主様にお渡しください。

<施工上のご注意>

**注意**

- ボルト、ネジは弊社純正品の規定本数を確実に締付け、固定してください。
- 取付説明書の順序通り組付けてください。製品の強度など、性能を低下する場合があります。
- アルミ製品が異種金属と接触する場合は、絶縁処理をしてください。
- 腐食のおそれのある接着剤や化学製品を使用する場合は、製品と接触しないようにするか、接触する部分を完全に養生してください。
- 製品の改造は絶対にしないでください。
- 施工終了後は、ボルト、ネジなどにゆるみがないか確認してください。
- 施工中についた汚れは取除き、誤ってキズをつけた場合は補修塗料で補修してください。
- 門柱本体の家側には通気孔があいています。シールやネジなどで孔をふさがないでください。門柱内部および照明灯具の結露の原因になります。

<基礎工事について>

⚠ 注意

- 基礎部の埋込み深さは製品ごとに決められていますが、現場によっては（堅牢な地盤、軟弱な地盤など）基礎部のコンクリートの量（体積）を十分考慮してください。
- コンクリート（またはモルタル）には、塩分を含む砂（海砂）および塩素系や強アルカリ系のコンクリート用混和材（凍結防止剤、凝固促進剤、急結剤など）は使用しないでください。使用するとアルミなどの金属が腐食する原因になります。必要な場合は、非塩素系や非アルカリ系の混和剤をご使用ください。
- モルタルやコンクリートの抽出液が工事中に製品に付着しないように注意してください。抽出液は強アルカリ性で、シミやムラなどの外観不良の原因になります。
- 製品の表面に付着したモルタルやコンクリートは、速やかに拭き取ってください。



<電気配線工事について>

⚠ 注意



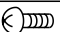
- AC100Vの電線の埋設工事、配線作業に関しては、電気工事店の有資格者に依頼してください。
- AC100Vの用の照明器具は、D種接地工事を行なってください。
- 照明用配線と信号線は、電線管による隔離をしてください。
- 照明用配線にはVVFφ1.6またはφ2.0の3芯単線（アース線を含む）を、テレビドアホン子機用信号はVCTF0.75mm²のより線またはφ1.0単線2芯を、オプションのカメラ子機を使用する場合にはVCTF0.75mm²のより線またはφ1.0単線4芯を準備してください。
- 照明器具には「入切スイッチ」を別途設けてください。
- 機器に接線する電圧、極性を間違えないでください。故障の原因になります。
- テレビドアホン用配線に使用するY端子は、1.25-3を別途準備してください。

■梱包明細表

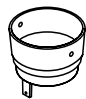

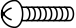
【1】専用門柱

名 称	略 図	員 数	
		A	B
門柱A		1	—
門柱B		—	1
取付説明書 (A444)	—	1	1
取扱説明書 (UA166)	—	1	1

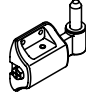



【2】キャップ

名 称	略 図	員 数	
		A	B
キャップA		1	—
キャップB		—	1
【2-1】 M4×12トラス小ネジ(D=8)		2	2

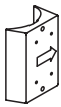

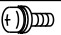
【3】照明取付部品

名 称	略 図	員 数
照明取付部品		1
【3-1】 M4×12トラス小ネジ(D=8)		2
【3-2】 φ4×20トラスタッピンネジ3種		2

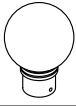

【4】調整金具H

名 称	略 図	員 数
調整金具H 上		1
調整金具H 下		1
樹脂ワッシャー		2
【4-1】 M5×12トラス小ネジ		8

【5】調整金具取付部品



名 称	略 図	員 数
調整金具取付部品		2
調整金具取付部品裏板		4
【5-1】 M5×18ナベ小ネジSW		4

【6】アロット2型用灯具

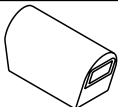
名 称	略 図	員 数
2型用灯具		1
2型用灯具スペーサー		1
取付説明書	—	1
取扱説明書	—	1

※「2型用灯具スペーサー」は、ユーフォス専用門柱には使用しません。
 ※照明取付ネジが同梱されていますが、ユーフォス専用門柱には使用しません。

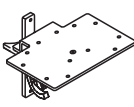

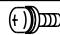
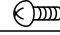


【7】A-1型ポスト

名 称	略 図	員 数
ポスト本体		1
敷板		4
取付説明書 (F191)	—	1
取扱説明書 (UF032)	—	1






【8】アメリカンポスト

名 称	略 図	員 数
ポスト本体		1

【9】ポスト取付部品

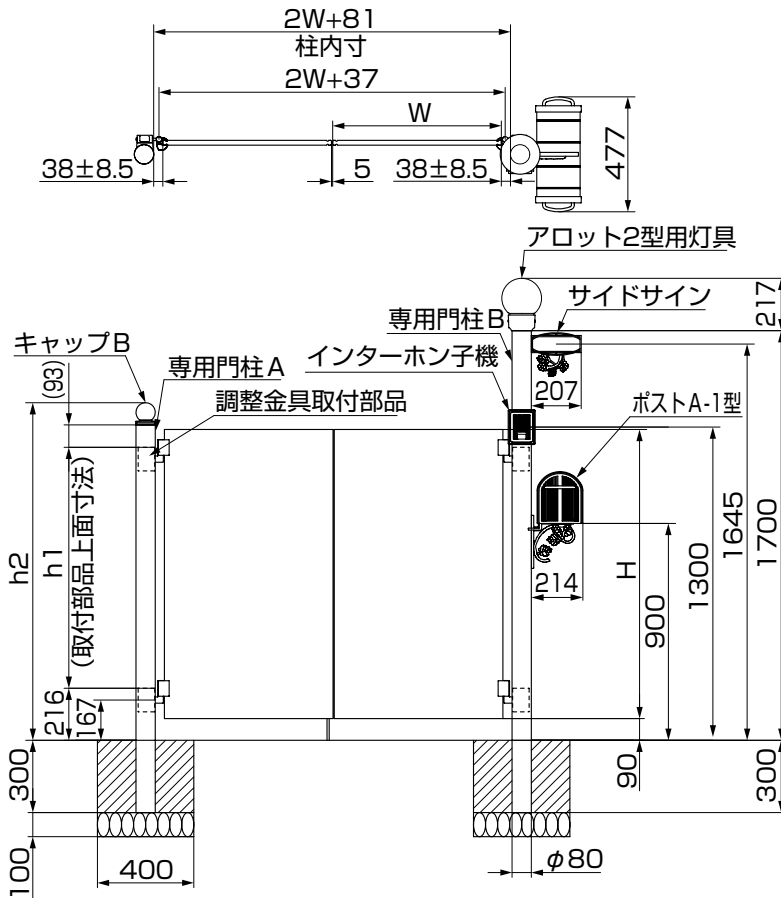
名 称	略 図	員 数
ポスト取付部品		1
ポスト取付裏板		2
【9-1】 M5×20ナベ小ネジSW		2
【9-2】 M5×10トラス小ネジ		4
【9-3】 M5用袋ナット		4
【9-4】 M5用バネ座金		4

【10】サイドサイン

名 称	略 図	員 数
サイドサイン		1
サイン取付裏板		2
サイン取付金具		1
ネームシール		1
【10-1】 M5×10トラス小ネジD=10		4

1. 基本寸法と各部の名称

1-1 門柱A+B仕様



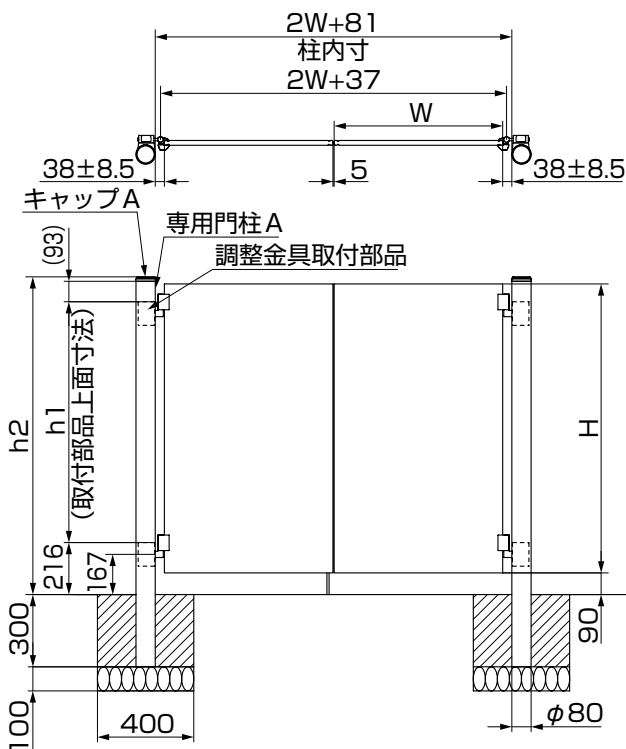
補足

- 図中Wは門扉幅寸法を、Hは門扉高さを示します。
- 門柱A呼称は、下記に示すように読み替えてください。
H12→1200mm

表1-1

h1	h2
専用門柱A呼称-200	専用門柱A呼称+201

1-2 門柱A+A仕様



補足

- 図中Wは門扉幅寸法を、Hは門扉高さを示します。
- 門柱A呼称は、下記に示すように読み替えてください。
H12→1200mm

表1-1

h1	h2
専用門柱A呼称-200	専用門柱A呼称+127.5

2.基礎工事と配線工事

2-1 専用門柱の設置

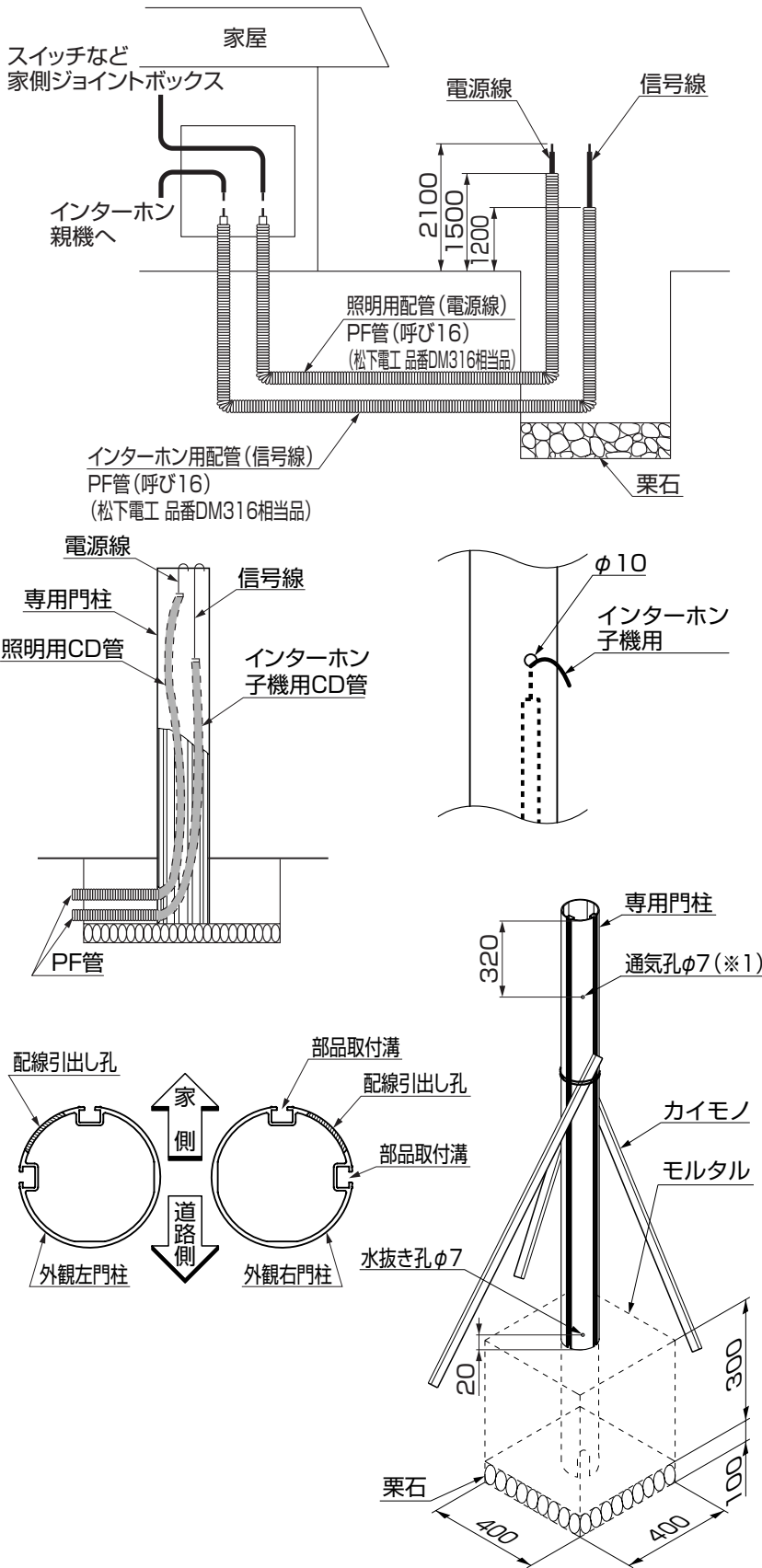


図2-1

- ①基礎孔を掘り、基礎下に100mm厚の栗石を敷いてください。
- ②照明およびインターホン機器用の配線配管をしてください。

補足

- 照明用配線と信号線は、同じPF管内に入れないでください。PF管による隔離を必ずしてください。

ポイント

- 照明用配管はG.L.から1500mm以上、インターホン用配管はG.L.から1200mm以上立ち上げてください。

- ③基本寸法図を参照しφ10の孔をあけて引きだしてください。

ポイント

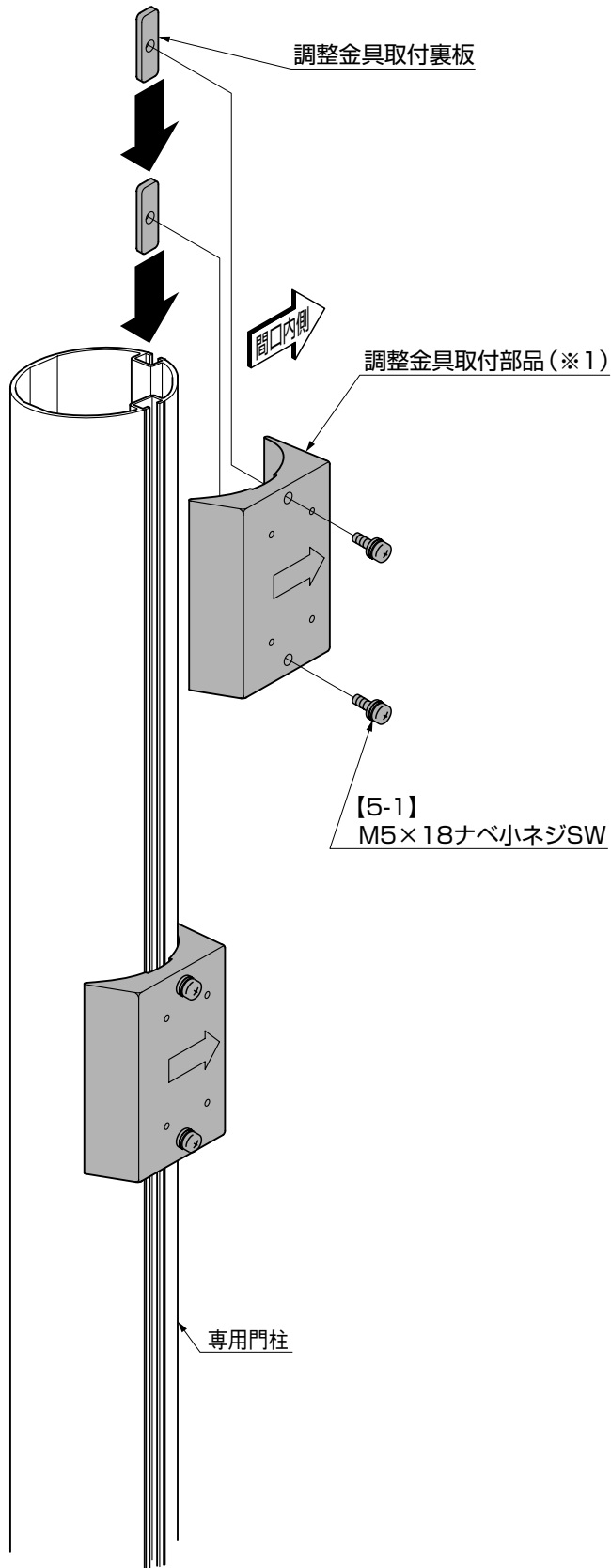
- ポールには方向があります。配管口後ななめ側にくるようにしてください。
- 門柱の埋込み位置は必ずG.L.ラインへくるようにしてください。
- モルタルが固まるまでカイモノをして、ポールが動かないようにしてください。
- 養生中は配線の孔や門柱上部より雨水等が入らないようにしてください。

注意

- 図2-1の通気孔(※1)は湿気を逃がすためのものです。シールやネジなどで孔をふさがないでください。門柱内部および照明器具が結露し漏電の原因になります。

3. 調整金具H下の取付け

3-1 調整金具取付部品下の取付け



①調整金具取付部品と調整金具取付裏板を【5-1】で仮止めしてください。

②調整金具取付裏板を門柱の溝にすべり込ませてください。

③調整金具取付部品を「1.基本寸法と各部の名称」を参照して、高さをあわせて固定してください。

ポイント

- 調整金具取付部品の向きを刻印の矢印が間口内側に向くように取付けてください。
- 調整金具取付部品の取付高さは「1.基本寸法と各部の名称」を参照してください。
- ポストを取付ける場合、上部の調整金具取付部品はポスト取付部品を取付後に取付けてください。ポスト取付部品が取付けられなくなります。(※1)

3-2 調整金具の勝手の変更方法

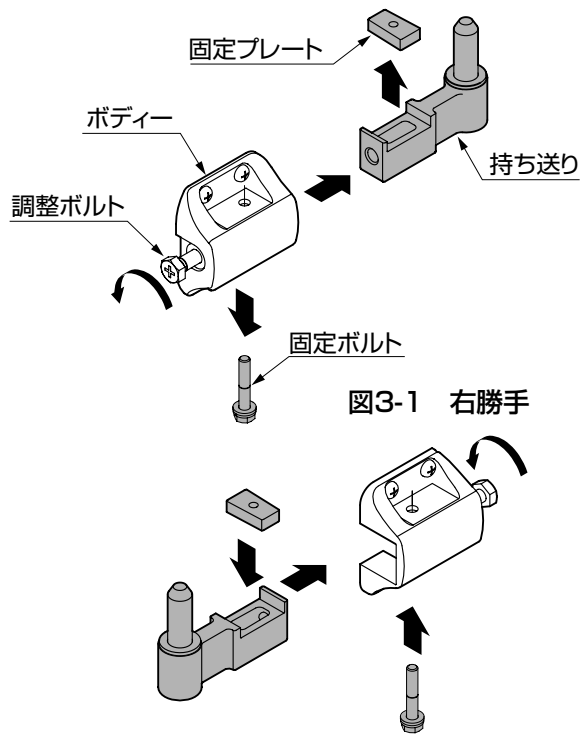
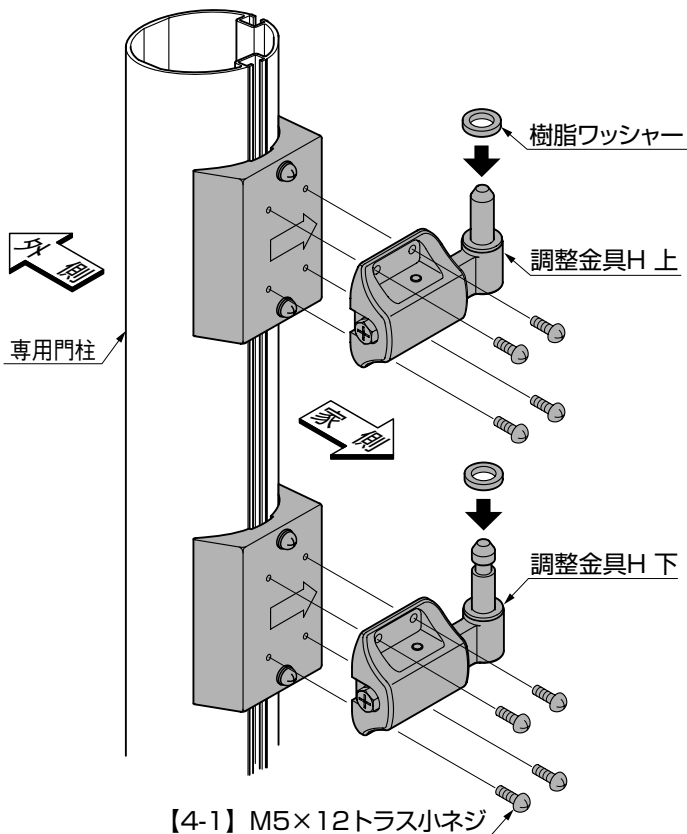


図3-1 右勝手

図3-2 左勝手

- ①固定ボルトを外してください。
- ②調整ボルトをゆるめて持ち送りと固定プレートを外してください。
- ③ボディーの向きを変え、持ち送りに固定プレートを乗せてボディーに挿入してください。
- ④調整ボルトを締めてください。
- ⑤固定ボルトを締めて、持ち送りを固定してください。

3-3 調整金具の取付け



【4-1】 M5×12トラス小ネジ

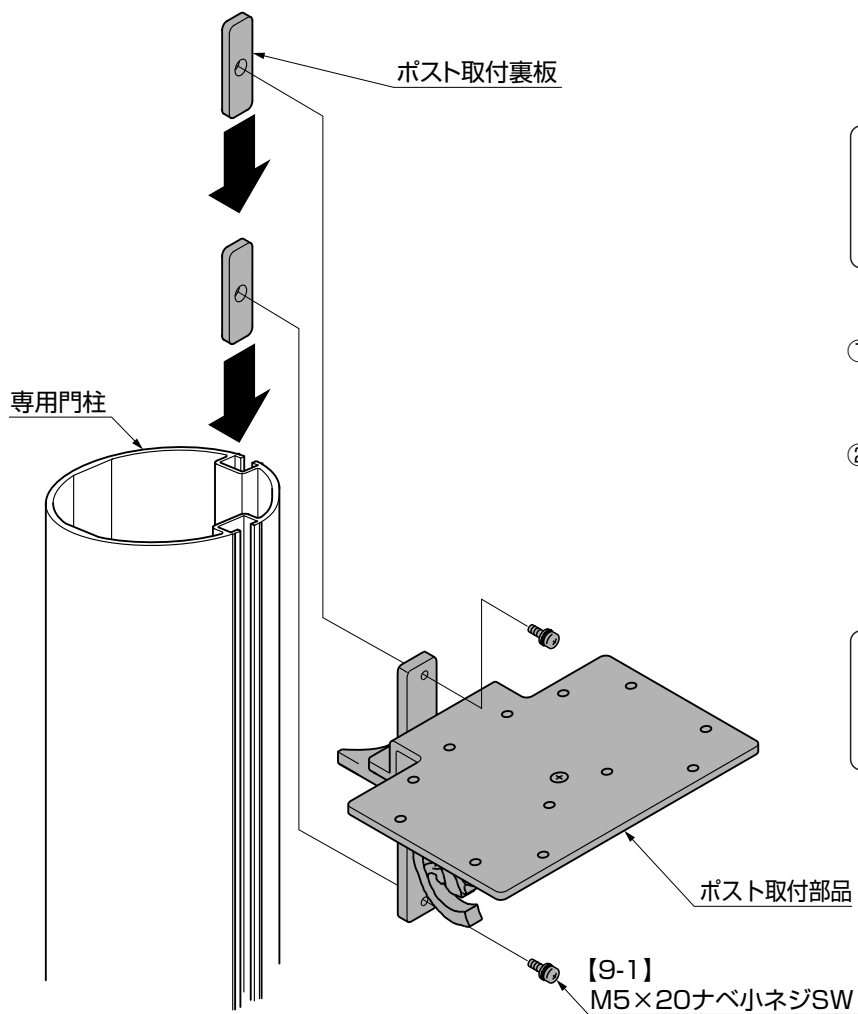
- ①調整金具を【4-1】で取付けてください。

ポイント

- 調整金具には上下があります。

4. ポスの取付け

4-1 ポス取付部品の取付け



⚠ 注意

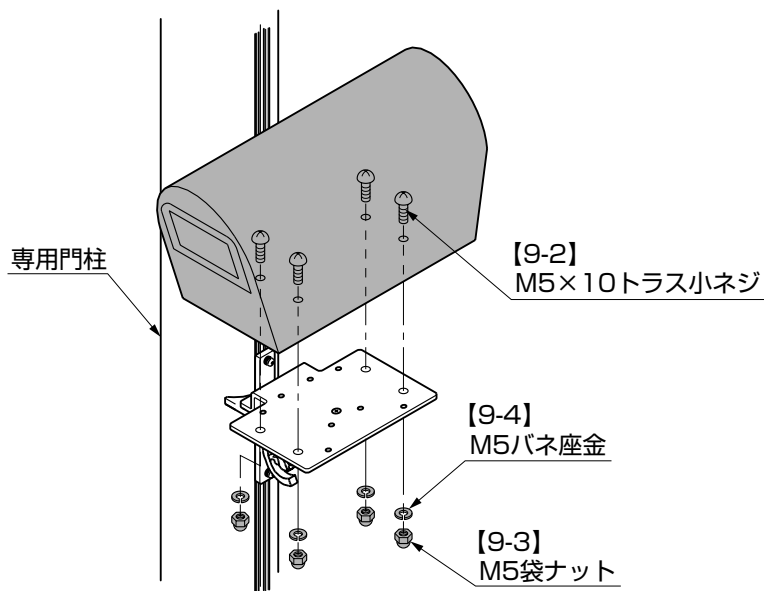
●各部の取付けが不完全な場合、けがや器物破損の原因になりますので、固定は確実に行ってください。

- ①ポスト取付部品に裏板と【9-1】を仮止めしてください。
- ②ポスト取付裏板を門柱上部よりスライド溝にすべり込ませ、任意の位置で【9-1】を締め、固定してください。

✎ 補足

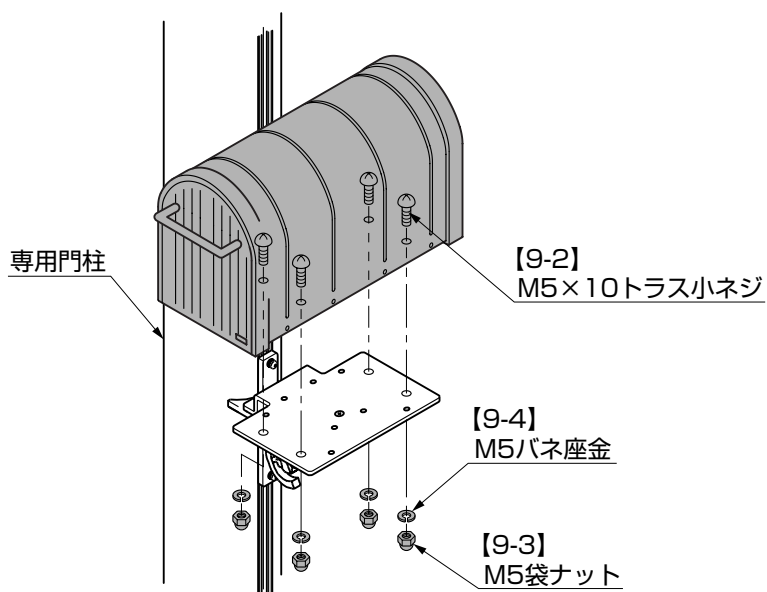
●ポスト取付後は取付位置の調整はできませんので、ポスト取付部品固定時に位置を決めてください。

4-2 アメリカンポストの取付け



- ①アメリカンポストをポスト取付部品の上に乗せ、取付孔位置を合わせてください。
- ②アメリカンポストの取出蓋を開け、ポスト内側から【9-2】を取付孔に通してください。
- ③ポスト取付部品下部から【9-4】で、【9-3】で固定してください。

4-3 A-1型ポストの取付け



- ①A-1型ポストをポスト取付部品の上に乗せ、取付孔位置を合わせてください。
- ②A-1型ポストの取出蓋を開け、ポスト内側から【9-2】を取付孔に通してください。
- ③ポスト取付部品下部から【9-4】で、【9-3】で固定してください。

5. 調整金具H上の取付け

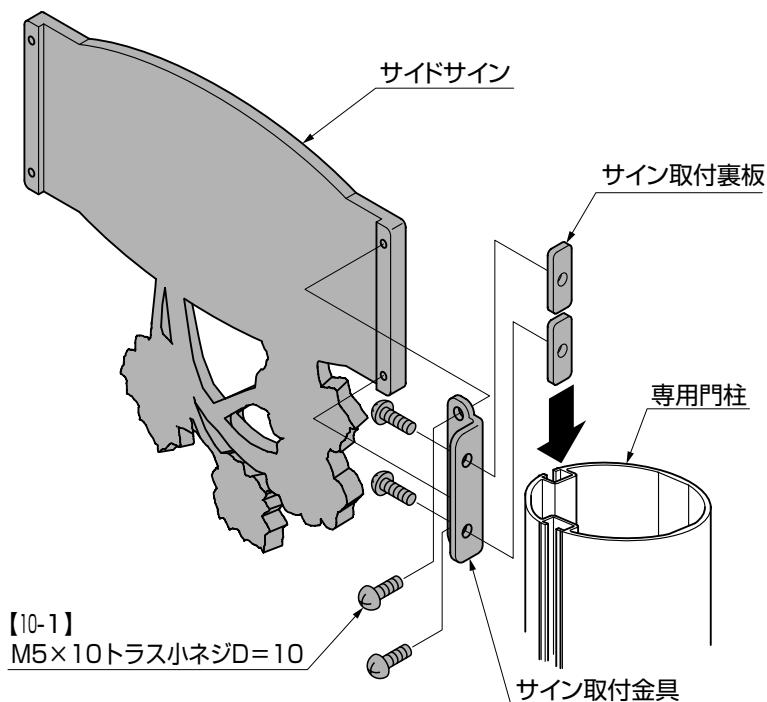
- ①「3.調整金具H下の取付け」を参照して、調整金具取付部品、調整金具H上を取付けてください。

6. インターホン取付台座の取付け

- ①インターホン取付台座の取付説明書を参照してください。

7. サイドサインの取付け

7-1 サインの取付け



- ① サイドサインに、サイン取付金具を【10-1】で取付けてください。
- ② サイン取付金具に、サイン取付裏板を【10-1】で仮止めしてください。
- ③ サイン取付裏板を、門柱の溝にすべり込ませてください。
- ④ 【10-1】で固定してください。

7-2 ネームシールの貼り方

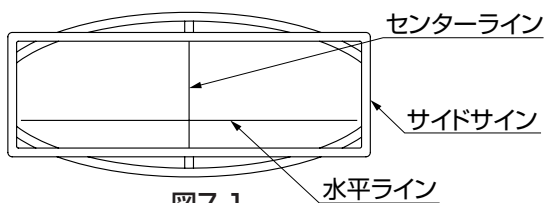


図7-1

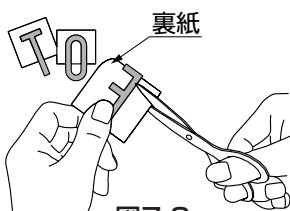


図7-2

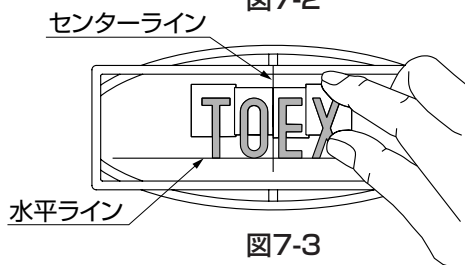


図7-3

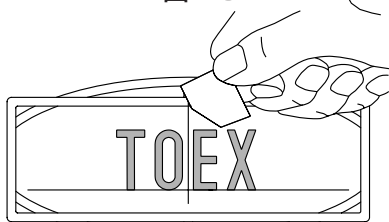


図7-4

ポイント

- 施工時にネームシールを貼らない場合は、ネームシールを必ず施主様にお渡しください。

- ① サイドサインにあとから消せる物で、センターラインと水平ラインを引いてください。(図7-1参照)
- ② 文字に合わせて裏紙をハサミで5分の1程度切ってください。(図7-2参照)

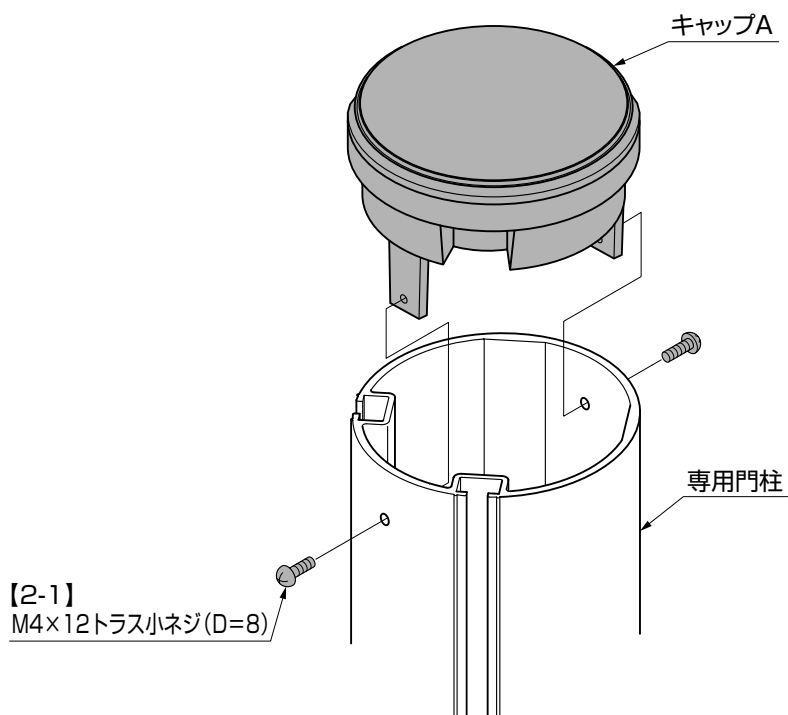
補足

- 裏紙を切るときは、文字を切らないように注意してください。

- ③ 水平ラインと文字の位置を合わせ、文字をセンターラインから左右等間隔になるように仮貼りしてください。(図7-3参照)
- ④ 裏紙をはがしネームシールがサイドサインからはがれないようにしっかり貼り付けてからセンターラインと水平ラインを消してください。(図7-4参照)

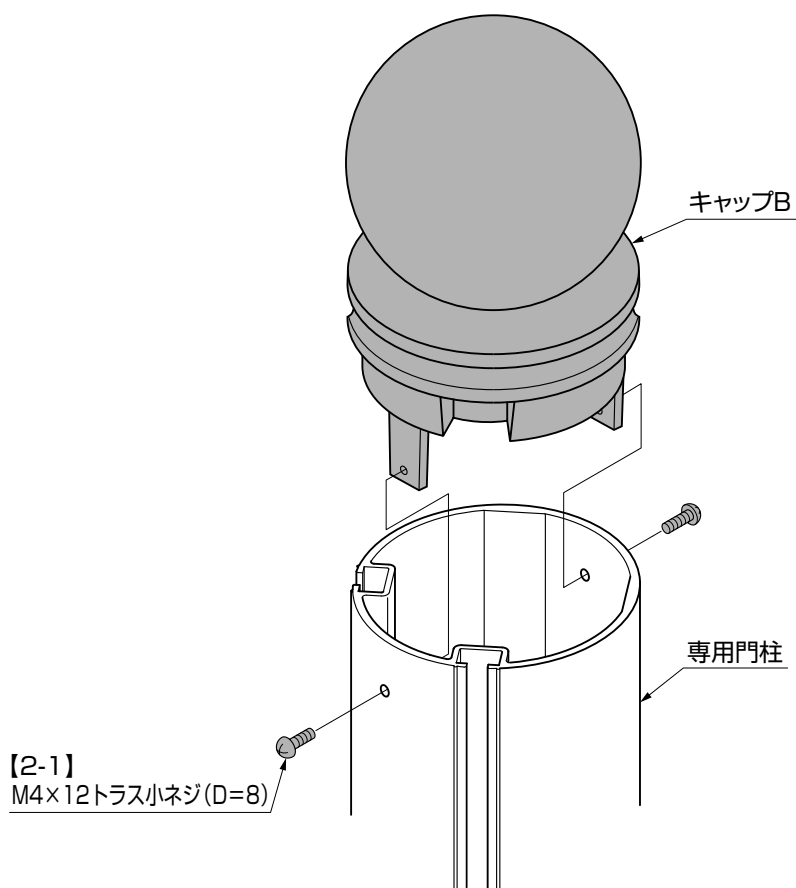
8. キャップの取付け

8-1 キャップAの取付け



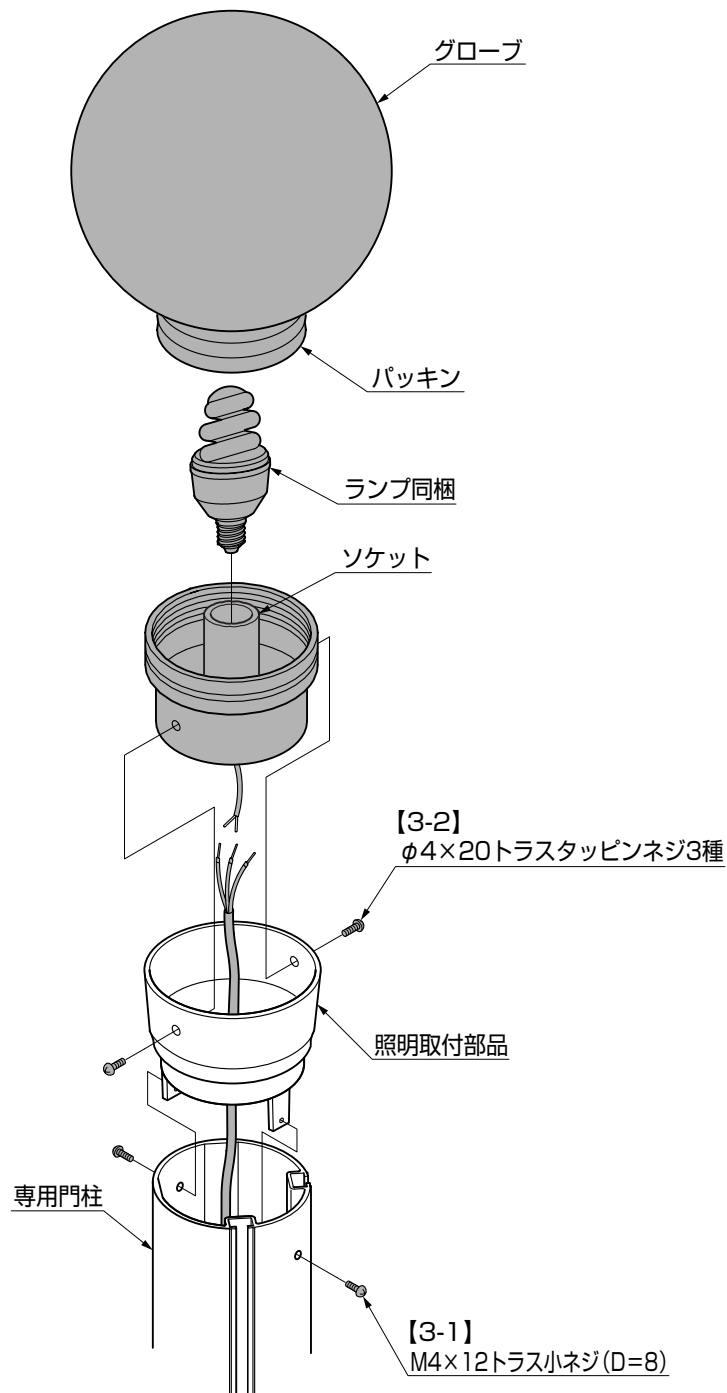
- ①キャップAを門柱上部にはめてください。
- ②【2-1】でキャップAを門柱に固定してください。

8-2 キャップBの取付け



- ①キャップBを門柱上部にはめてください。
- ②【2-1】でキャップBを門柱に固定してください。

9. 照明の取付け



①アロット2型用灯具の配線は、照明に付属の取付説明書にしたがって行ってください。

②照明取付部品を、門柱に【3-1】で取付けてください。

③灯具を、【3-2】を使用して、照明取付部品に取付けてください。

ポイント

●灯具に同梱の、ネジ2本とスペーサーは使用しません。