

エルシャレオ門扉

取付説明書

- このたびは、東洋エクステリア製品をお買いあげいただきましてまことにありがとうございます。
- この取付説明書に示した表示記号の内容は、製品を安全に正しく施工していただき、施主様等の危害や損害を未然に防止するためのものです。
表示記号の内容を良く理解したうえで、本書の内容（指示）にしたがってください。
- この取付説明書では、次のような記号を使用しています。

安全に関する記号 記号の意味


警告

- 取扱いを誤った場合に、使用者が死亡または重傷を負うおそれのある内容を示しています。


注意

- 取扱いを誤った場合に、使用者が中・軽傷を負うおそれのある内容、または物的損害のおそれがある内容を示しています。

一般情報に関する記号


ポイント

- 取付手順で、特に注意して作業をしていただきたいことを示しています。
- 守っていただかないと組付けができない内容、または製品全体に後々不具合が発生するおそれのある内容を示しています。



- 取付説明の内容全体（個々の説明枠）にかかる注意事項を示しています。
- 取付説明の内容に制限がある場合の条件を示しています。


補足

- 説明の内容で知っておくと便利なことを示しています。

<施工の前に>


警告

- 門扉は人や車が入り出すためのものです。構造によって開閉する方法が異なりますので、設置の場所・目的に合わせて選択してください。


注意

- 製品の施工には、危険を伴う場合がありますので、必ず専門の工事業者による施工をお願いします。
- 正しく施工、組付けをするために、施工前に必ず取付説明書をお読みください。
- 製品の施工については、必ず取付説明書にしたがってください。
- 施工終了後、取扱説明書は施主様にお渡しください。


<施工上のご注意>


注意

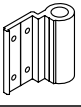
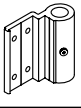

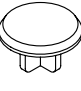
- 外開きタイプでは開閉時に扉が公道（道路面）等へ飛び出さない位置に設置してください。
- 施工終了後は扉の開閉チェックを行ない、不具合がないか確認してください。

■ 梱包明細表

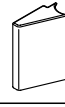
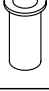
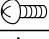
【1】扉本体

名称	略図	員数
扉本体		1
取付説明書	—	1


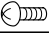
【2】エルシャレオヒンジ部品セット

名称	略図	員数	
		片開き用	両開き用
ヒンジ 上		1	2
ヒンジ 下		1	2
ヒンジ裏板		2	4
ヒンジキャップ		2	4


【2】エルシャレオヒンジ部品セット (つづき)

名称	略図	員数	
		片開き用	両開き用
ヒンジカバー		2	4
落とし棒受け		2	4
【2-1】M4×10トラスネジ		8	16

【3】エルシャレオ戸当りセット

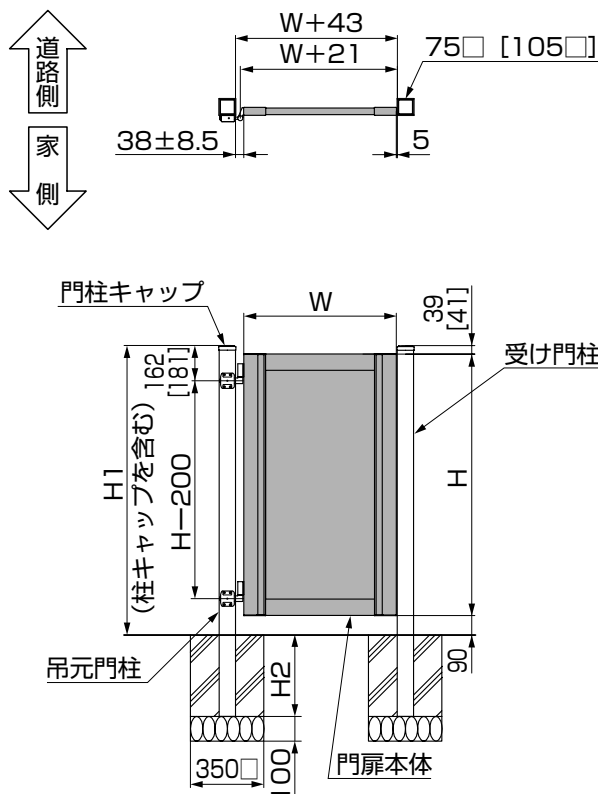
名称	略図	員数
戸当り		1
【3-1】M4×10トラスネジ		5

【4】錠スペーサーセット

名称	略図	員数
錠スペーサー		2

1. 基本寸法図

1-1 片開き (内観図)



補足

- 寸法は75□の場合を示し、[]内寸法は105□の場合を示します。
- Wは扉の横幅寸法を示します。

補足

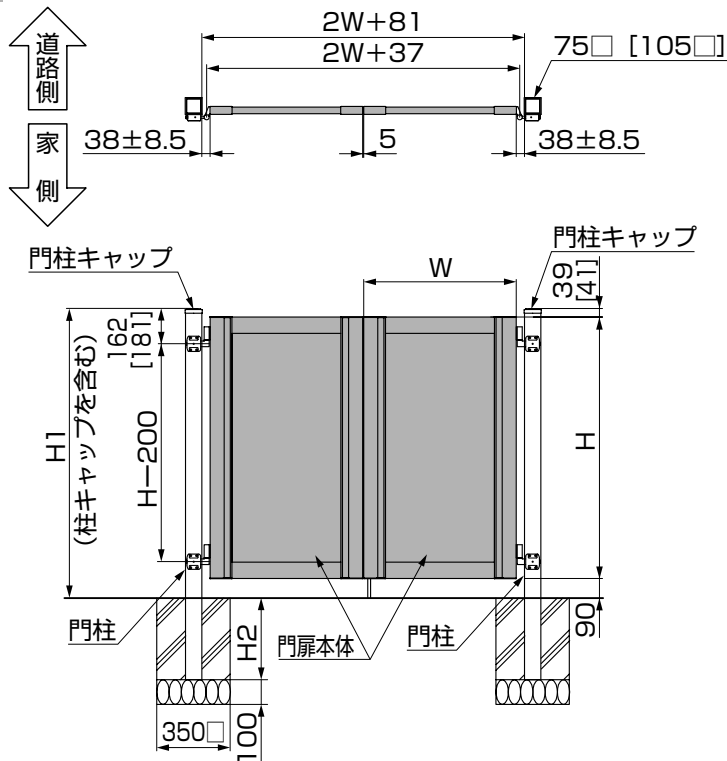
<H1の寸法に関して>

75□の場合：H1 = H + 129
105□の場合：H1 = H + 131

<H2の寸法に関して>

H ≤ 1400の場合：H2 = 300
H > 1400の場合：H2 = 350

1-2 両開き (内観図)



補足

- 寸法は75□の場合を示し、[]内寸法は105□の場合を示します。
- Wは扉の横幅寸法を示します。

補足

<H1の寸法に関して>

- 75□の場合：H1 = H + 129
- 105□の場合：H1 = H + 131

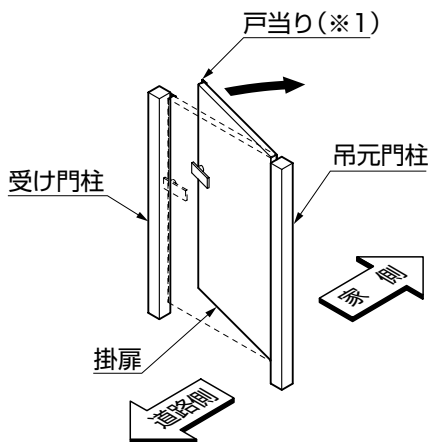
<H2の寸法に関して>

- H ≤ 1400の場合：H2 = 300
- H > 1400の場合：H2 = 350

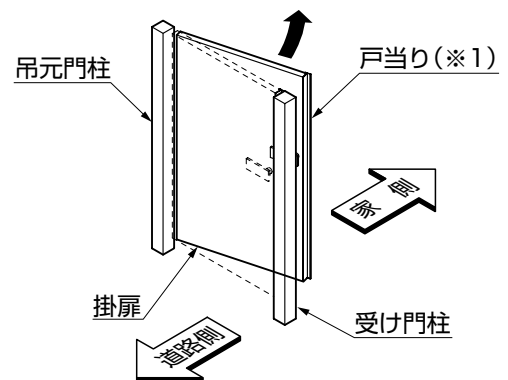
2. 部品配置図

2-1 片開き・両開き

(1) 右勝手



(2) 左勝手



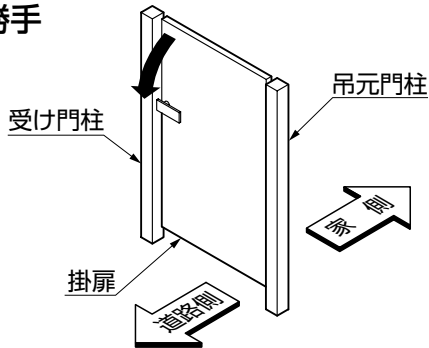
ポイント

- 本図戸当りは、アーム式シリンダー錠のときのみ使用してください。(※1)
- ラッチ式シリンダー錠を使用する場合は、各錠セットに同梱包の戸当り部品を使用してください。

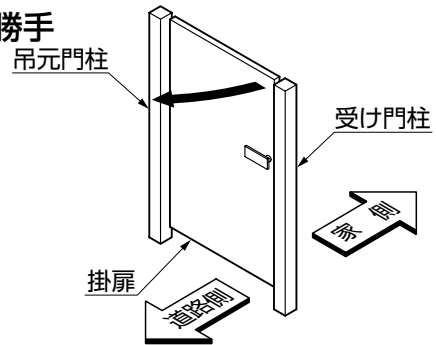
2. つづき

2-2 片開き・外開き

(1) 右勝手



(2) 左勝手

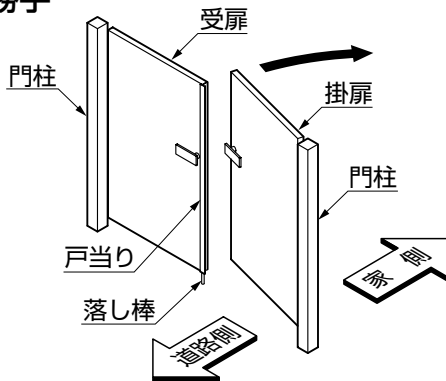


ポイント

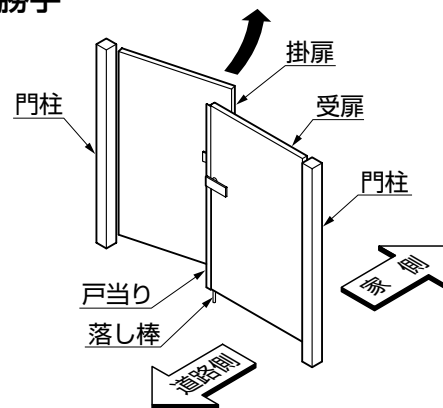
- 別売りの外開き用持ち送りを使用してください。柱の角数によっては特注品になります。
- アーム式シリンダー錠使用時の戸当りは、アーム錠用片外開き戸当りAセットを使用してください。
- ラッチ式シリンダー錠を使用する場合は、ラッチ錠用片外開き部品Aセットに同梱の戸当り部品を使用してください。また、柱が105□の場合は、特注にてR錠用105□外開きラッチプレートを手配してください。

2-3 両開き・内開き

(1) 右勝手

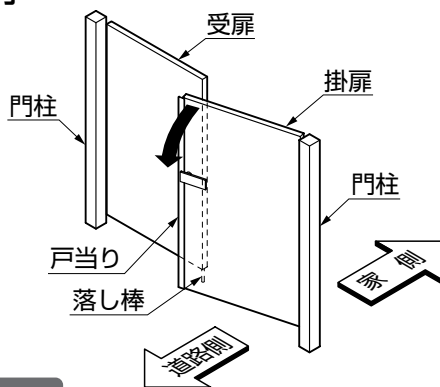


(2) 左勝手

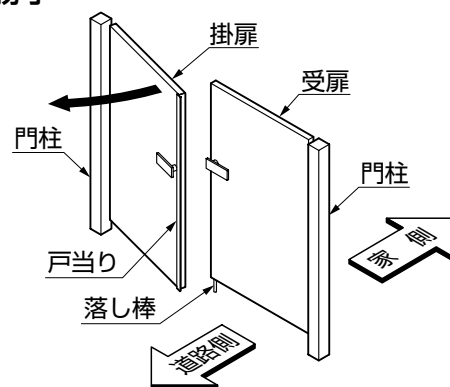


2-4 両開き・外開き

(1) 右勝手



(2) 左勝手



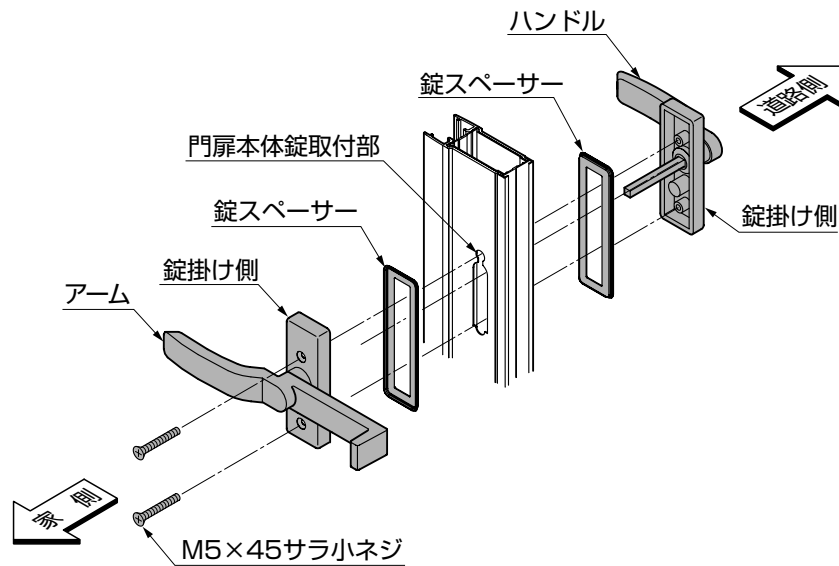
ポイント

- 別売りの外開き用持ち送りを使用してください。柱の角数によっては特注品になります。
- シリンダーRJ錠、プッシュプルRT錠、プッシュプルRB錠を使用する場合は別売りのキズ防止プレート框厚40用を使用してください。

3. 錠の取付け

3-1 両錠の場合 ※図はRD錠・左勝手を示します。

(1) 錠掛け側

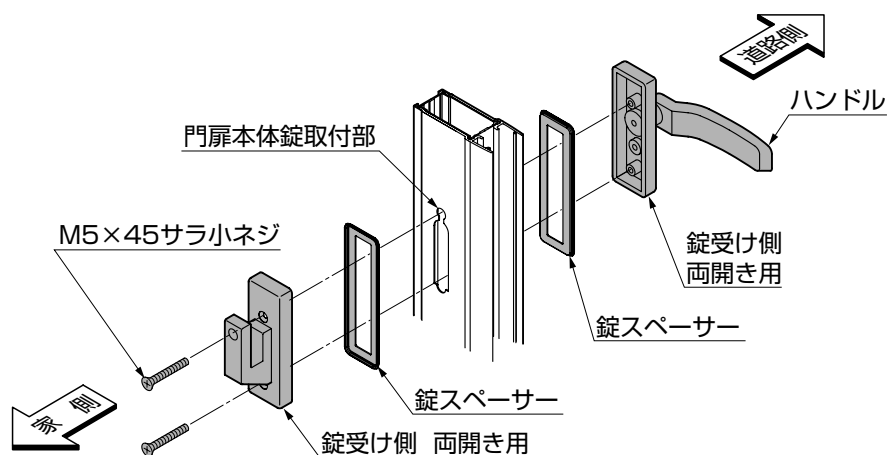


①図にしたがって、錠を門扉に取付けてください。

🔑ポイント

- キーを挿したまま錠の組付けを行なうときは、キー穴を正しい向きに合わせてください。正しい向きで組付けを行なわないと、キーが抜けなくなります。(図3-1参照)

(2) 錠受け側



①図にしたがって、錠受けを門扉に取付けてください。

4. ヒンジの取付け

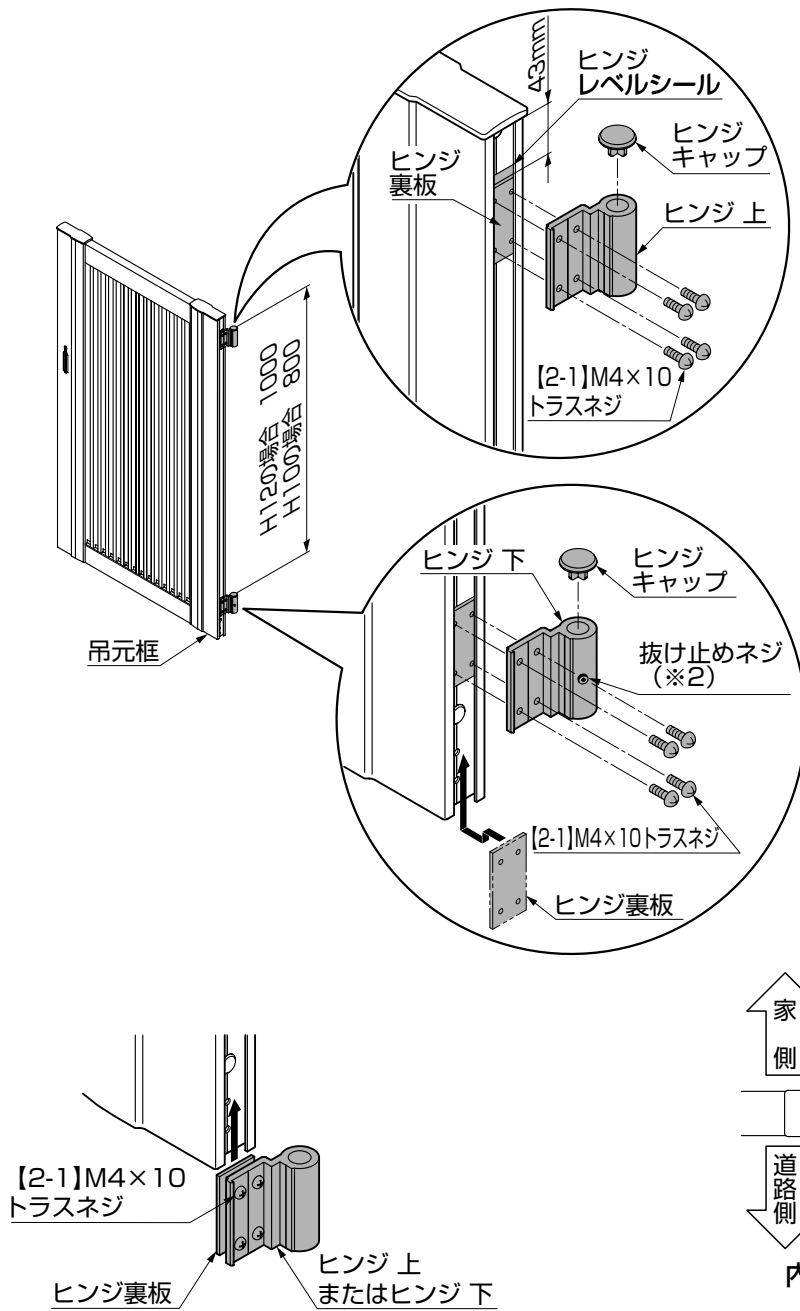


図4-1

図4-2 ヒンジ取付方向

①ヒンジ裏板を吊元枠下端からスライドさせて、ヒンジを図に示す位置に【2-1】で固定し、ヒンジキャップを取付けてください。

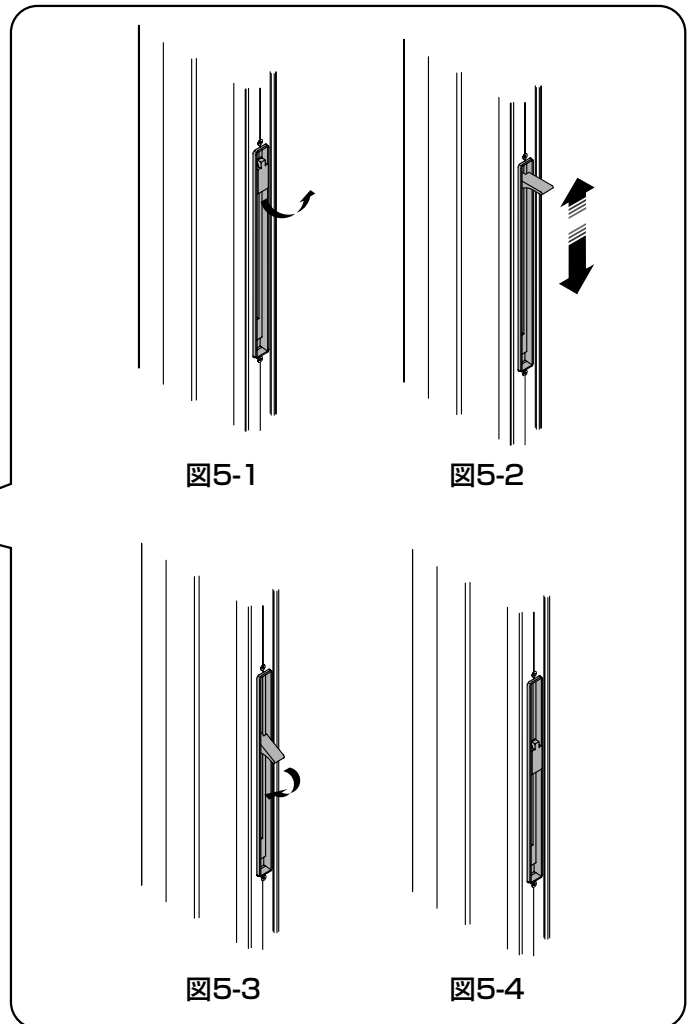
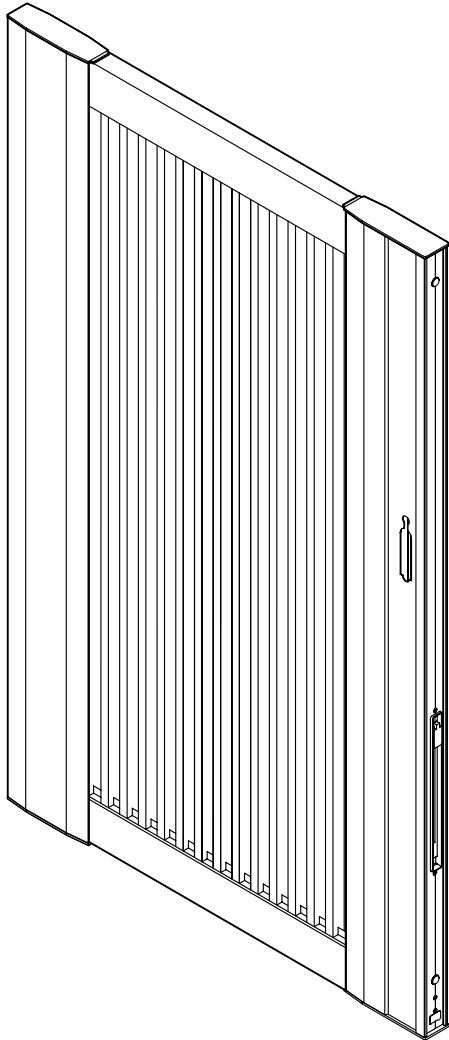
ポイント

- ヒンジにはヒンジ上とヒンジ下の区別があります。抜け止めネジがついているヒンジがヒンジ下です。(※2)

注意

- 折戸仕様の場合は、抜け止めネジは使用しませんので取外してください。

5. 落とし棒の操作方法

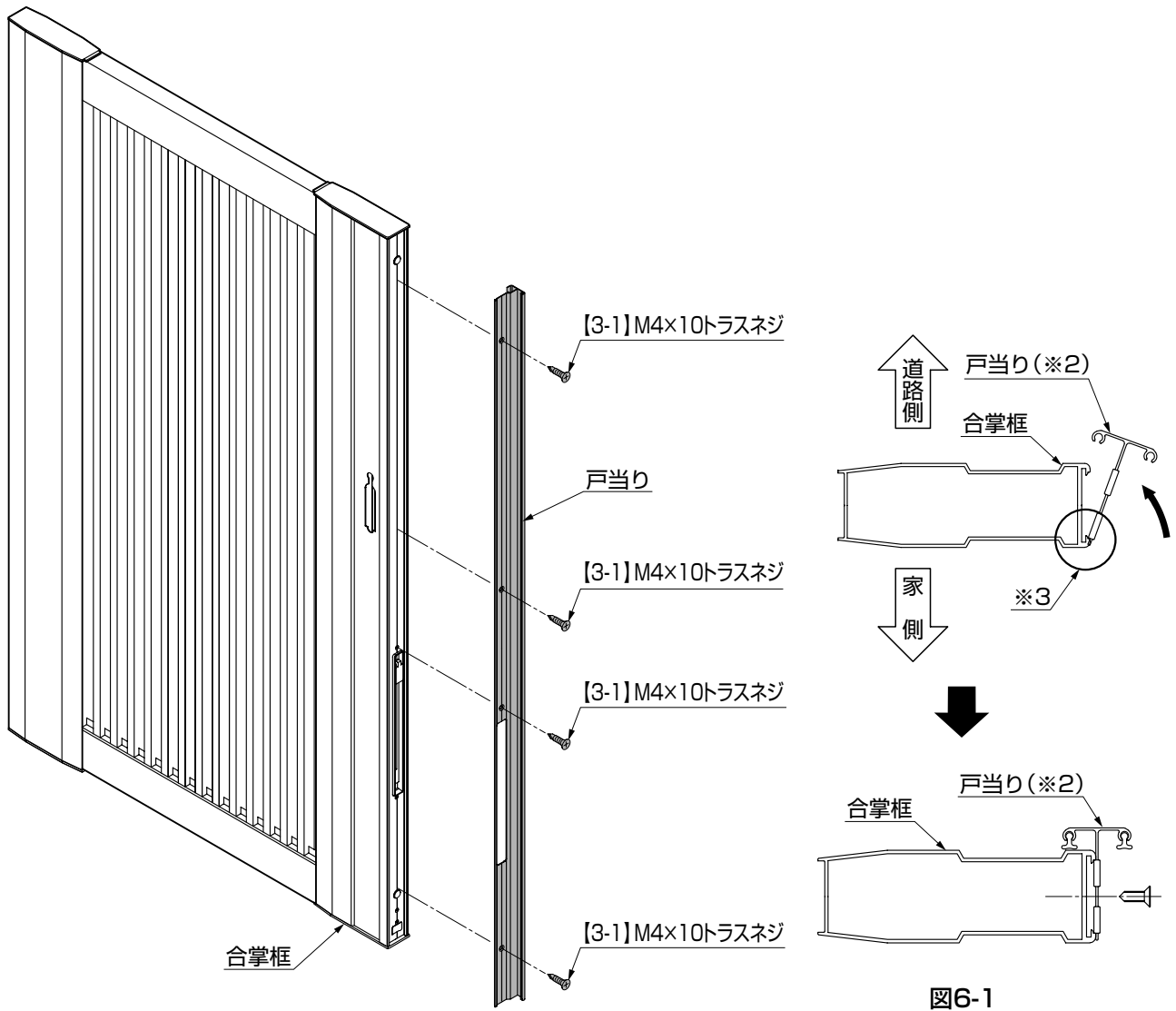


- ①ツマミを引き上げ、ロックを解除してください。(図5-1参照)
- ②ツマミを更に引き起こして上下させ、落とし棒を移動してください。(図5-2参照)
- ③落とし棒の位置が決定したら、ツマミを引き下げてロックしてください。(図5-3参照)

ポイント

- 落とし棒操作時以外は、ロック状態にしてください。(図5-4参照)

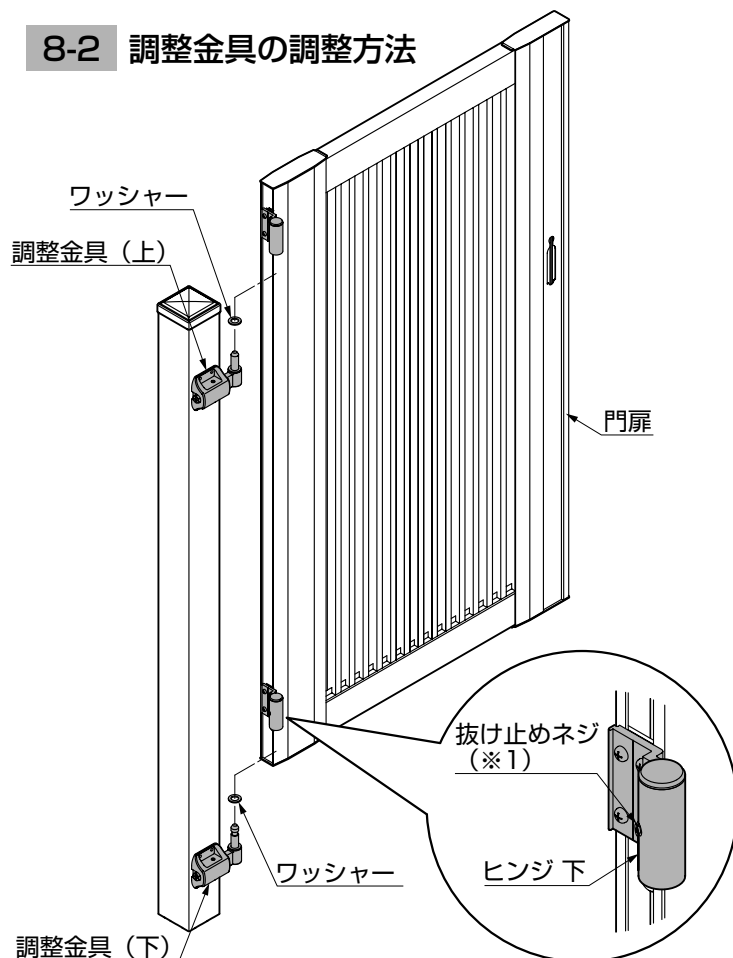
6. 戸当りの取付け



①戸当りを合掌框に【3-1】で取付けてください。

7. 門扉の吊り込み

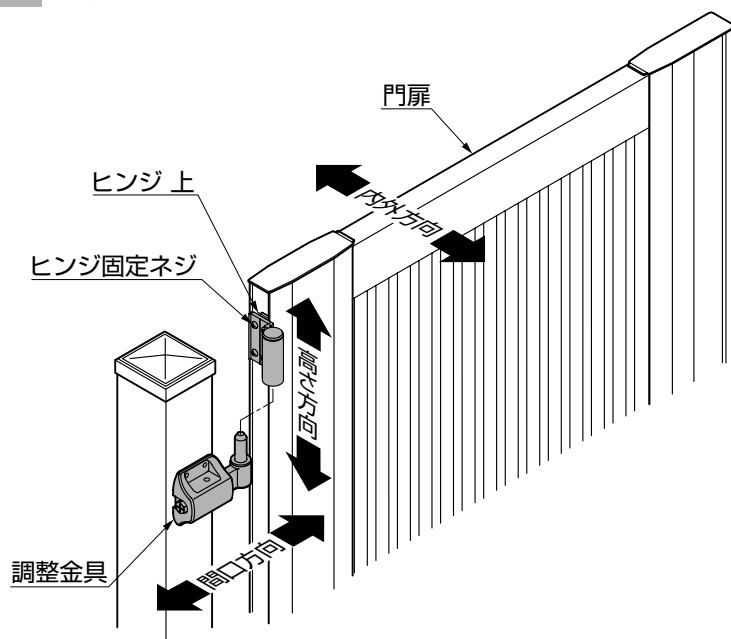
8-2 調整金具の調整方法



- ①ヒンジ 下の抜け止めネジをゆるめてください。(※1)
- ②門柱に同梱のワッシャーを、調整金具シャフトに取付けてください。
- ③調整金具シャフトにヒンジ 上、ヒンジ 下を差込み、門扉を吊り込んでください。
- ④ヒンジ 下の抜け止めネジをしめこんでください。

8. 門扉の調整

8-1 門扉の調整方法



- ①高さ方向の調整方法は、ヒンジ固定ネジをゆるめ、ヒンジをスライドさせて調整してください。

🔑 ポイント

- 門扉とG.L.のすきまは90mmが標準です。

- ②間口方向および内外方向の調整方法は、「7-2 調整金具の調整方法」により調整金具で調整してください。

🔑 ポイント

- 錠の取付説明書を参考に、錠を取付けてください。

8. (つづき)

8-2 調整金具の調整方法

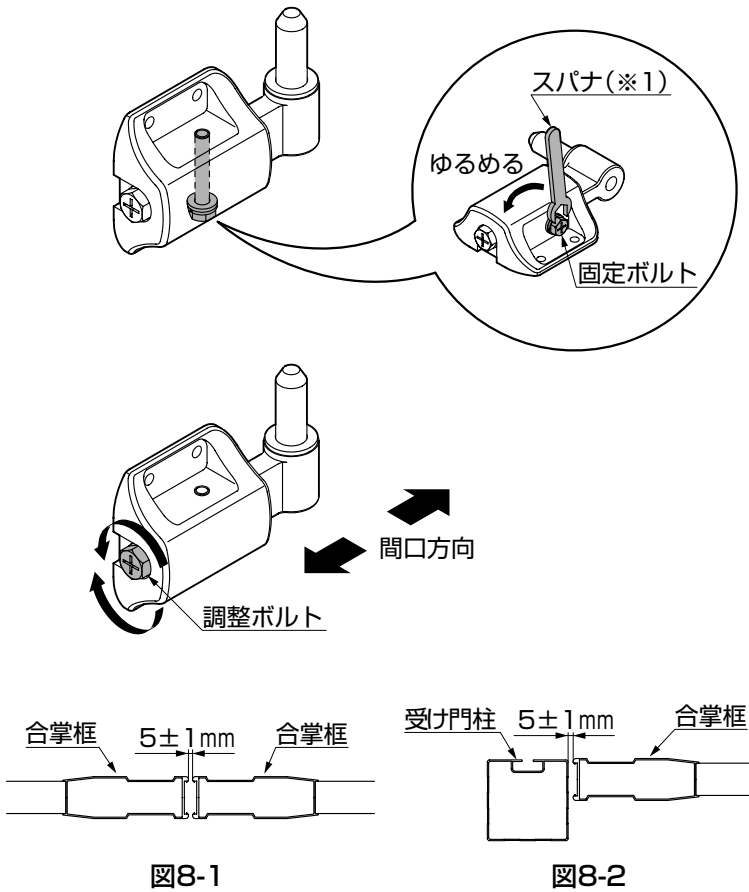


図8-1

図8-2

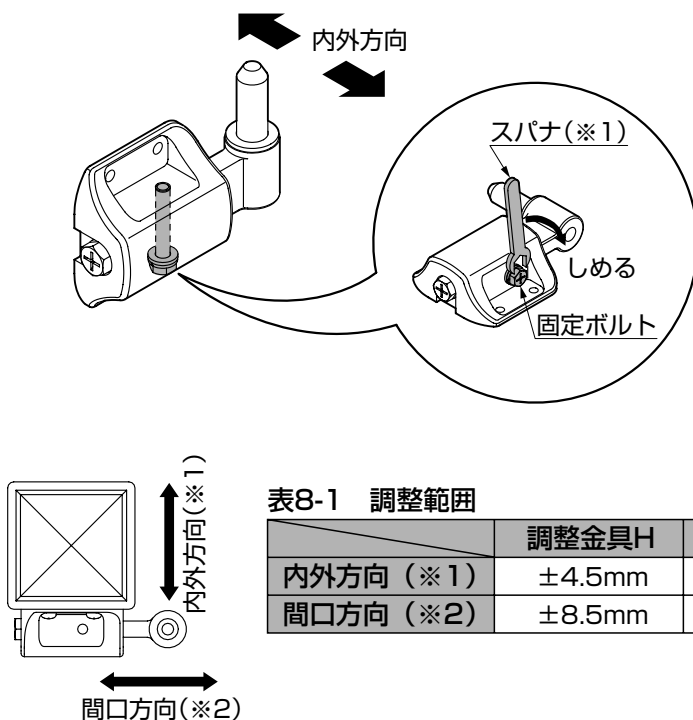


表8-1 調整範囲

	調整金具H	調整金具O	調整金具J	調整金具T
内外方向 (※1)	±4.5mm	±8.0mm	±7.5mm	±5.0mm
間口方向 (※2)	±8.5mm	±8.5mm	±8.5mm	±8.0mm

①固定ボルトをゆるめてください。

ポイント

- 固定ボルトを締めたまま間口寸法の調整を行なうと固定ボルトが破損します。
- 必ず市販の呼び10スパナを使用してください。(※1)

②調整ボルトをまわし、間口寸法を決めてください。

ポイント

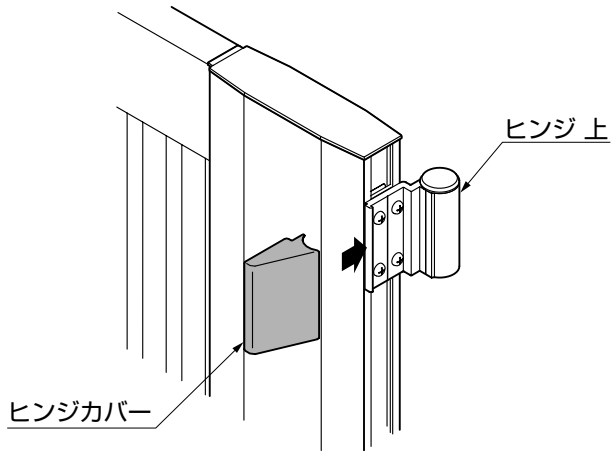
- 両開きの場合、合掌框と合掌框のチリ寸法は 5 ± 1 mmに調整してください。(図8-1参照)
- 片開きの場合、合掌框と受け門柱のチリ寸法は 5 ± 1 mmに調整してください。(図8-2参照)

③内外寸法を決めたあと、固定ボルトをスパナで締付けてください。

注意

- ドライバーのみの締め付けは、ゆるんでガタが生じたり、外れたりするおそれがあります。

9. ヒンジカバーの取付け



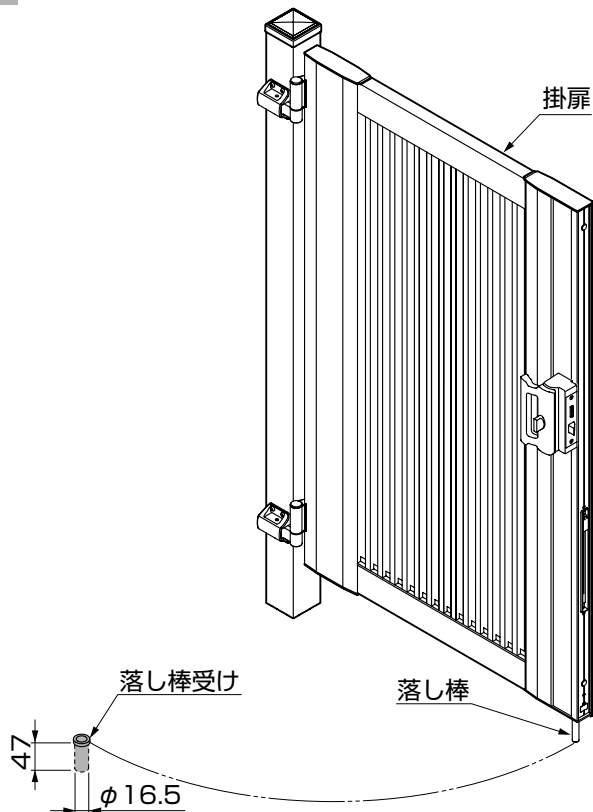
①ヒンジ 上およびヒンジ 下に、ヒンジカバーをはめ込んでください。

ポイント

- ヒンジカバー内側の突起がパチンと入るまで挿入します。

10. 落とし棒受けの施工

10-1 片開き



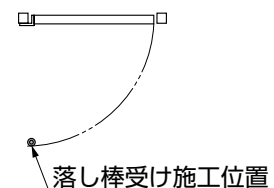
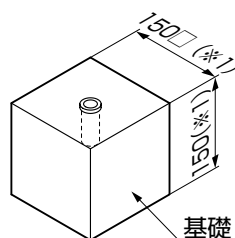
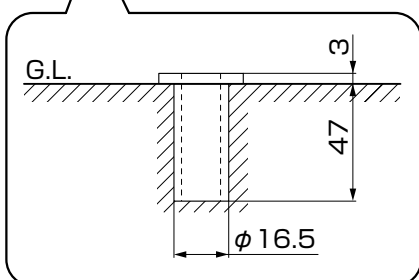
①掛扉を開いた状態で落とし棒を収める位置に、落とし棒受けを施工してください。

ポイント

- 落とし棒受けの埋込位置は、現場合わせで決めてください。
- 基礎寸法は指定寸法以上にしてください。(※1)

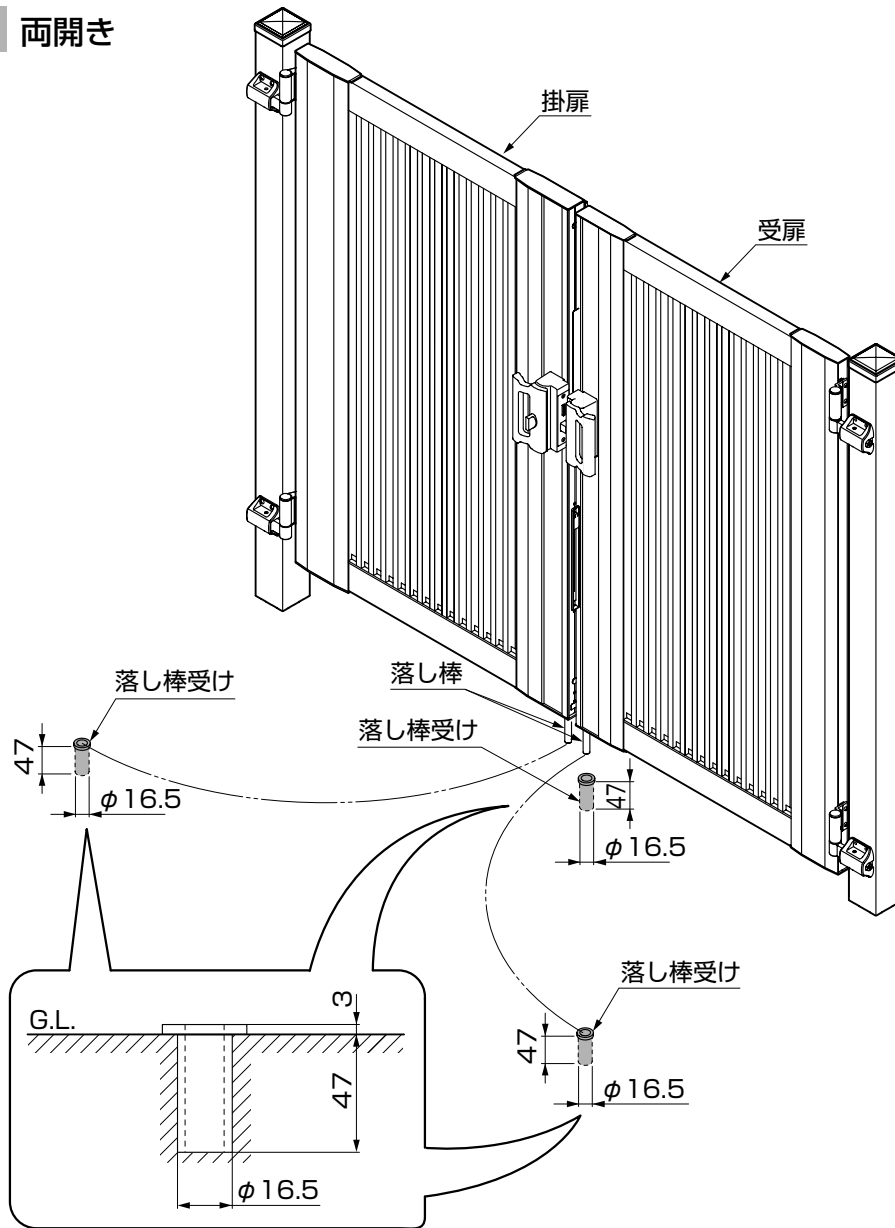
補足

- 床面がタイル仕上げ等の場合は、落とし棒受けの施工時に、床面が割れないように注意してください。
- 落とし棒は框の下面から最大138mmまで下がります。
- 落とし棒の操作方法は、「5.落とし棒の操作方法」を参照してください。



10. (つづき)

10-2 両開き



- ①受扉を閉めた状態で落とし棒を収める位置に、落とし棒受けを施工してください。(※3)
- ②掛扉および受扉を開いた状態で落とし棒を収める位置に、落とし棒受けを施工してください。(※4)

ポイント

- 落とし棒受けの埋込位置は、現場合わせて決めてください。
- 基礎寸法は指定寸法以上にしてください。(※2)

補足

- 床面がタイル仕上げ等の場合は、落とし棒受けの施工時に、床面が割れないように注意してください。
- 落とし棒は框の下面から最大138mmまで下がります。
- 落とし棒の操作方法は、「5.落とし棒の操作方法」を参照してください。

取説コード

A464

JZZ616103
200801A_1042