


シリンダーA錠・D錠・ND錠 ボレロ専用錠・ボレロB錠／SF錠

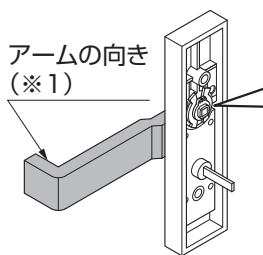
取付説明書 一錠へのストッパーネジの組付け(内開き時のみ)一

- このたびは、当社製品をお買いあげいただきましてまことにありがとうございます。
- 製品を安全に使用していただくため、錠を門扉本体に組付ける前に、必ず本取説にしたがい下記を実施してください。錠へのストッパーネジの組付けを行わないと、45度でストップする機能が働きません。

■梱包明細表

名 称	略 図	員 数
ストッパーネジ (M4×4ナベ小ネジ)		1
取付説明書 (A480)	—	1

※内開きの場合の作業です。(外開きの場合は、必要ありません。)



アームの向き (※1)

右勝手のネジ位置

左勝手のネジ位置

図1-1 右勝手の場合

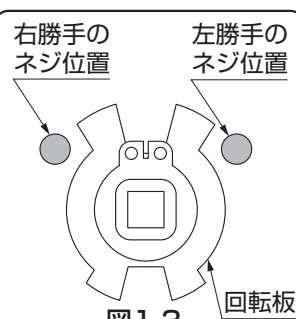
①アームの向き(※1)を、右勝手・左勝手の場合にあわせてください。(図1-1、図1-2参照)

②ストッパーネジを組付けてください。(図1-3参照)

③アームが約45度でストップすることを確認してください。(図1-4参照)

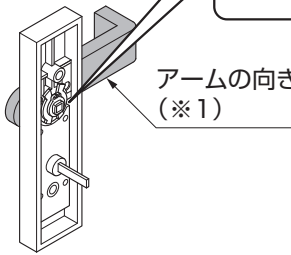
ポイント

- SF錠は、図と外観が異なりますが、同様の手順で組付けてください。
- 外開きの場合は、ネジの組付けは絶対に行わないでください。門扉本体の開閉ができなくなります。



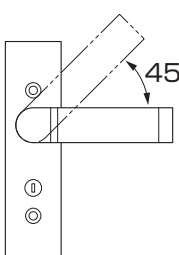
回転板

図1-3 ストッパーネジの位置



アームの向き (※1)

図1-2 左勝手の場合



45°

図1-4