

ライフモダンⅡ 門扉

取付説明書

- このたびは、当社製品をお買いあげいただきましてまことにありがとうございます。
- この取付説明書に示した表示記号の内容は、製品を安全に正しく施工していただき、施主様等の危害や損害を未然に防止するためのものです。
表示記号の内容を良く理解したうえで、本書の内容（指示）にしたがってください。
- この取付説明書では、次のような記号を使用しています。

安全に関する記号 記号の意味



警告

- 取扱いを誤った場合に、使用者が死亡または重傷を負うおそれのある内容を示しています。



注意

- 取扱いを誤った場合に、使用者が中・軽傷を負うおそれのある内容、または物的損害のおそれがある内容を示しています。

一般情報に関する記号



ポイント

- 取付手順で、特に注意して作業をしていただきたいことを示しています。
- 守っていただかないと組付けができない内容、または製品全体に後々不具合が発生するおそれのある内容を示しています。



- 取付説明の内容全体（個々の説明枠）にかかる注意事項を示しています。
- 取付説明の内容に制限がある場合の条件を示しています。



補足

- 説明の内容で知っておくと便利なことを示しています。

<施工の前に>



警告

- 門扉は人や車の出入りする場所に設置するものです。使用用途・目的を踏まえた上で必ず安全な場所に設置してください。特に開閉時の扉が公道（道路面）に飛び出さないようにしてください。



注意

- 製品の施工には、危険を伴う場合がありますので、必ず専門の工事業者による施工をお願いします。
- 正しく施工、組付けをするために、施工前に必ず取付説明書をお読みください。
- 製品の施工については、必ず取付説明書にしたがってください。
- 指定寸法は必ず守ってください。
- 梱包明細表で必要な部材、部品が揃っているか確認してください。
- 施工終了後、取扱説明書は施主様にお渡しください。

<施工上のご注意>








注意

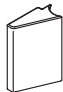
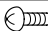
- 施工工事にあたっては、安全に施工を行なってください。
 - ・作業服および保護具（保護帽、安全带、眼、手、足の保護具）を正しく使用してください。
 - ・作業場所の整理整頓を行なうとともに、安全確保を行なってください。特に高所作業での安全確保、倒壊防止、照明による照度の確保など。
 - ・器具、工具、保護具などの機能を確認し、使用してください。
- 外開きタイプでは開閉時に扉が公道（道路面）等へ飛び出さない位置に設置してください。
- 施工終了後は扉の開閉チェックを行ない、不具合がないか確認してください。

■ 梱包明細表

【1】扉本体

名称	略図	員数
扉本体		1
上ヒンジ		1
下ヒンジ		1
ヒンジ裏板		2
ヒンジキャップ		2

【1】扉本体 (つづき)

名称	略図	員数
ヒンジカバー		2
落とし棒受け		2
【1-1】 M4×10トラスネジ		8
取付説明書 (A494)	—	1

【2】戸当り

名称	略図	員数
戸当り		1
【2-1】 M4×6サラ小ネジ ※1		4

※1 H10の場合は、1本余ります。

1. 基本寸法図と各部名称

※図は、H12内開き仕様を示します。

()内寸法はH10、< >内寸法はH14、[]内寸法はH16の場合を示します。

1-1 基本寸法

(1) 片開き

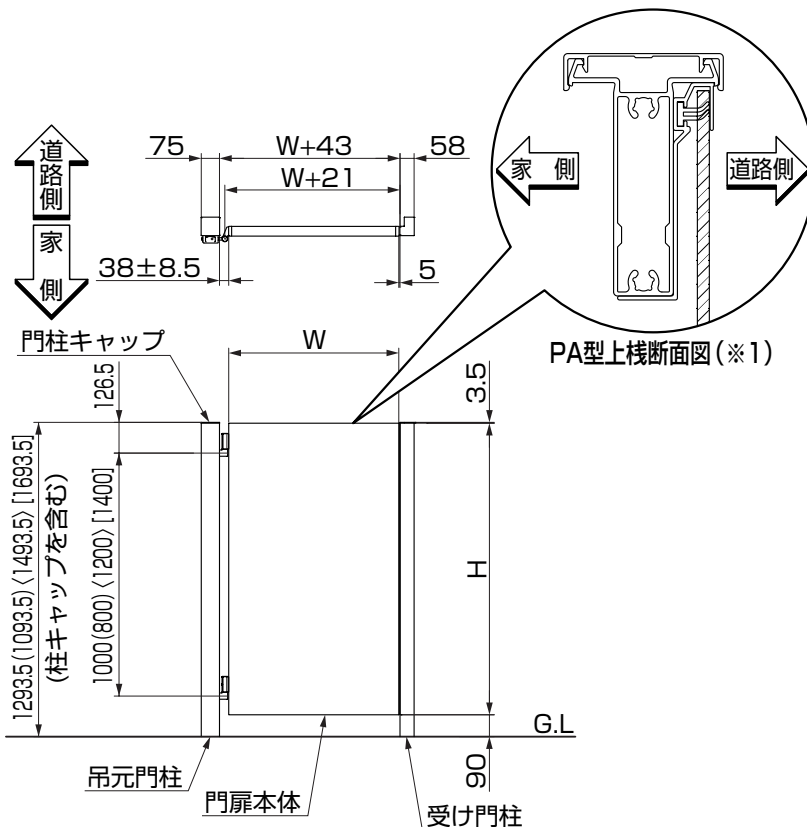


表1-1

呼称	W	H
07-10	700	1000
08-10	800	1000
07-12	700	1200
08-12	800	1200
09-12	900	1200
07-14	700	1400
08-14	800	1400
09-14	900	1400
08-16	800	1600
09-16	900	1600

ポイント

- PA型の扉本体には、道路側・家側の区別があります。(※1)を参照してください。

(2) 両開き

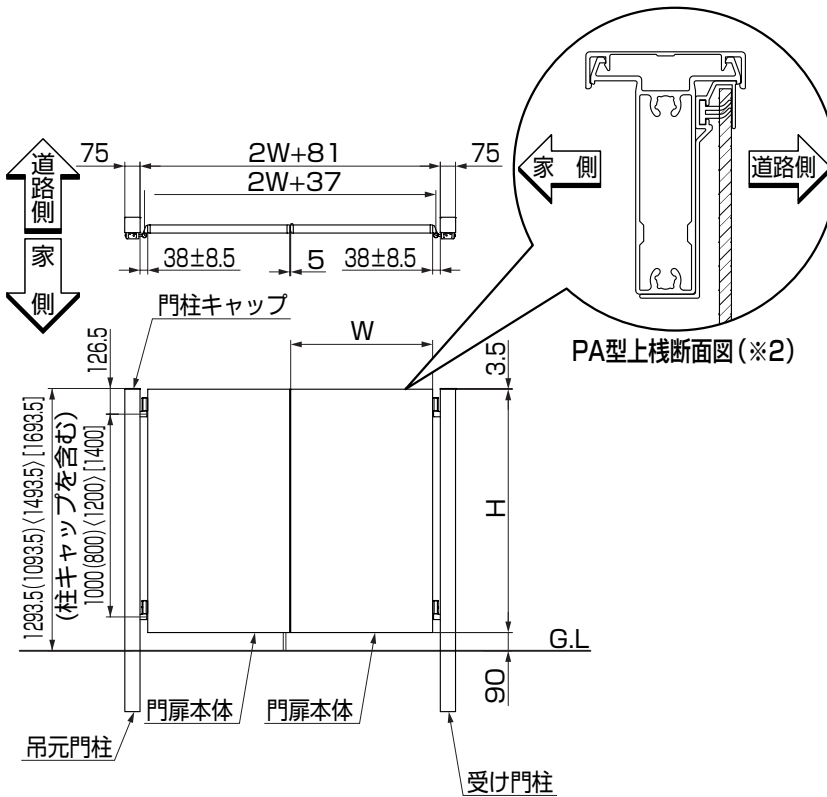


表1-2

呼称	W	H
07-10	700	1000
08-10	800	1000
04-12	400	1200
05-12	500	1200
07-12	700	1200
08-12	800	1200
09-12	900	1200
04-14	400	1400
05-14	500	1400
07-14	700	1400
08-14	800	1400
09-14	900	1400
05-16	500	1600
08-16	800	1600
09-16	900	1600

ポイント

- PA型の扉本体には、道路側・家側の区別があります。(※2)を参照してください。

1-2 部品配置

(1) 片開き

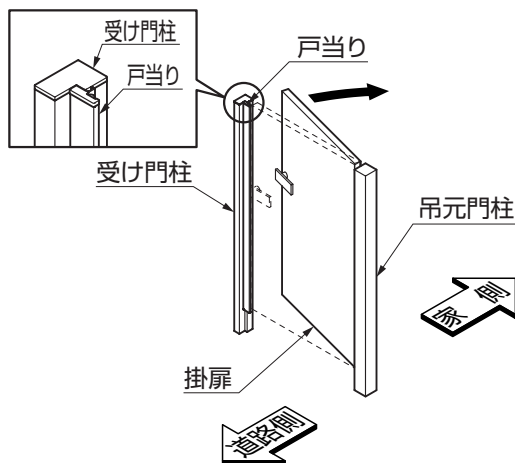


図1-1 右勝手・内開き

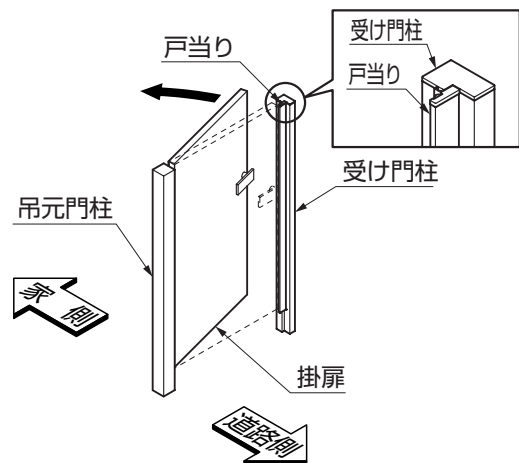


図1-2 左勝手・内開き

1. つづき

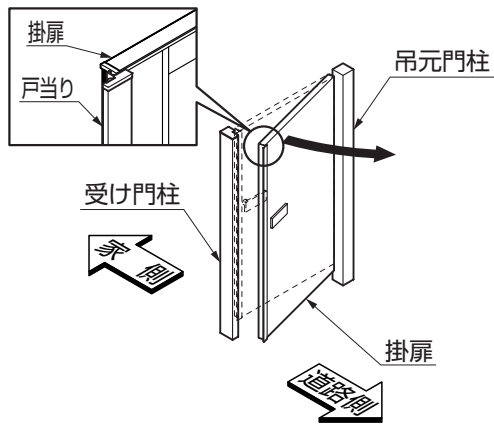


図1-3 右勝手・外開き

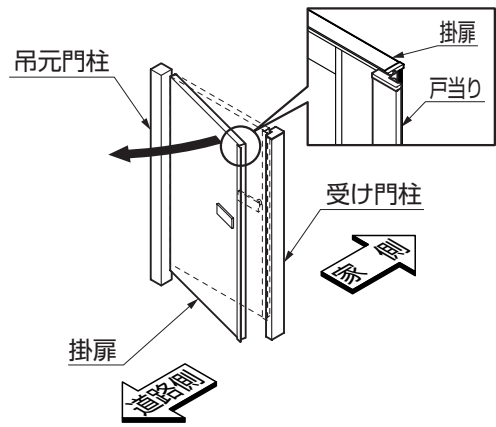


図1-4 左勝手・外開き

(2) 両開き

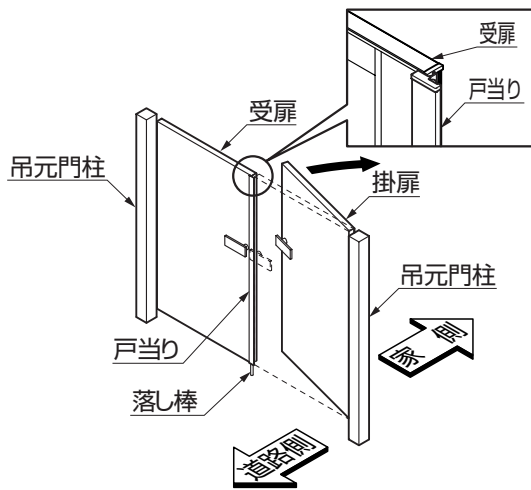


図1-5 右勝手・内開き

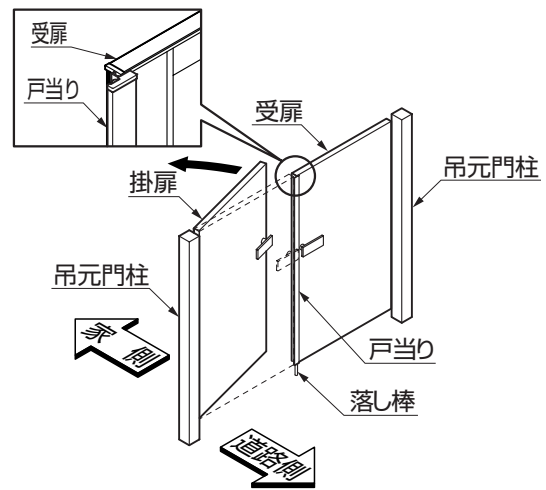


図1-6 左勝手・内開き

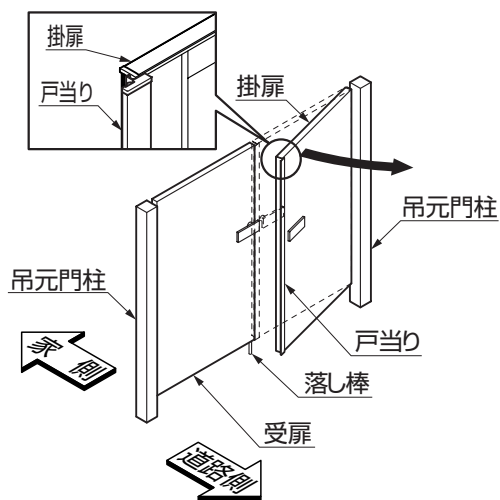


図1-7 右勝手・外開き

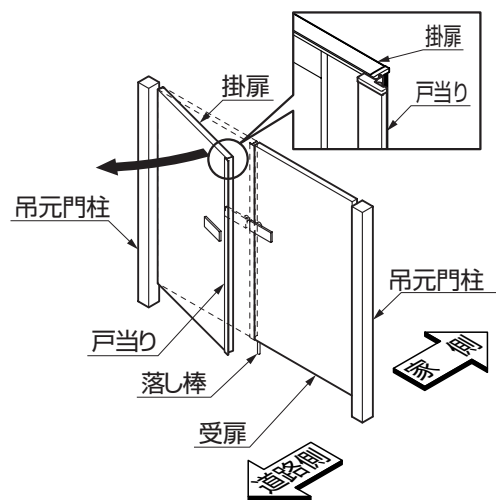


図1-8 左勝手・外開き

2. ヒンジの取付け ※図は、H12の場合の寸法です。()内寸法はH10、< >内寸法はH14、[]内寸法はH16の場合を示します。

吊元枠
吊元枠キャップ
キャップ取付ネジ
φ4×10トラスネジ1種

表2-1 ヒンジ取付寸法

呼称	H
H10	800
H12	1000
H14	1200
H16	1400

ヒンジ裏板
ヒンジレベルシール
ヒンジキャップ
上ヒンジ
【1-1】M4×10トラスネジ
188

下ヒンジ
ヒンジキャップ
抜け止めネジ(※1)
【1-1】M4×10トラスネジ
ヒンジ裏板

1000(800)
<1200>
[1400]

吊元枠

【1-1】M4×10トラスネジ
ヒンジ裏板
上ヒンジ
下ヒンジ

図2-1

家側
道路側
内開き
外開き

吊元枠
吊元枠キャップ
キャップ取付ネジ
φ4×10トラスネジ1種

図2-2 ヒンジ取付方向

①キャップ取付ネジを取外し、手前に吊元枠キャップを引き、下へ取外してください。

②ヒンジ裏板を吊元枠下端からスライドして、各ヒンジを図に示す位置に【1-1】で固定してください。(表2-1参照)

③ヒンジキャップを取付けてください。

ポイント

- ヒンジには上ヒンジと下ヒンジの区別があります。
- 抜け止めネジ(※1)がついているヒンジが下ヒンジです。

補足

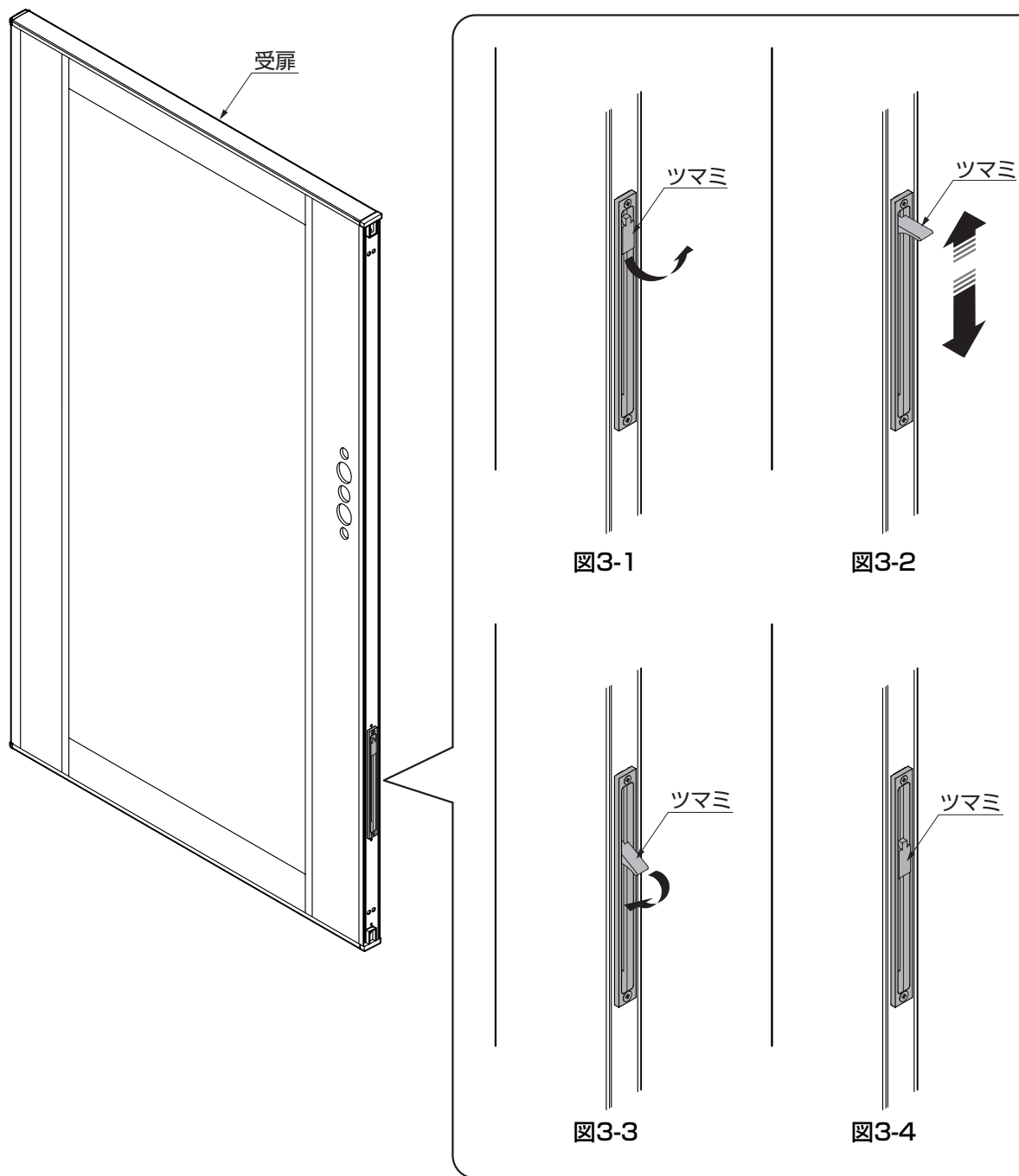
- あらかじめヒンジに、ヒンジ裏板を仮組みした状態で吊元枠にスライドさせ、取付けると簡単です。(図2-1参照)
- ヒンジの向きは内開きと外開きで異なります。(図2-2参照)

④ヒンジの取付けが終了したら吊元枠キャップを取外した手順と逆の手順で取付けます。

ポイント

- 吊元枠キャップの取付けには、電動ドライバーを使用しないでください。

3. 落とし棒の操作方法



- ①ツマミを引き上げ、ロックを解除してください。(図3-1参照)
- ②ツマミを更に引き起こして上下し、落とし棒を移動してください。(図3-2参照)
- ③落とし棒の位置が決定したら、ツマミを引き下げてロックしてください。(図3-3参照)

ポイント

- 落とし棒操作時以外は、ロック状態にしてください。(図3-4参照)

4. 戸当りの取付け

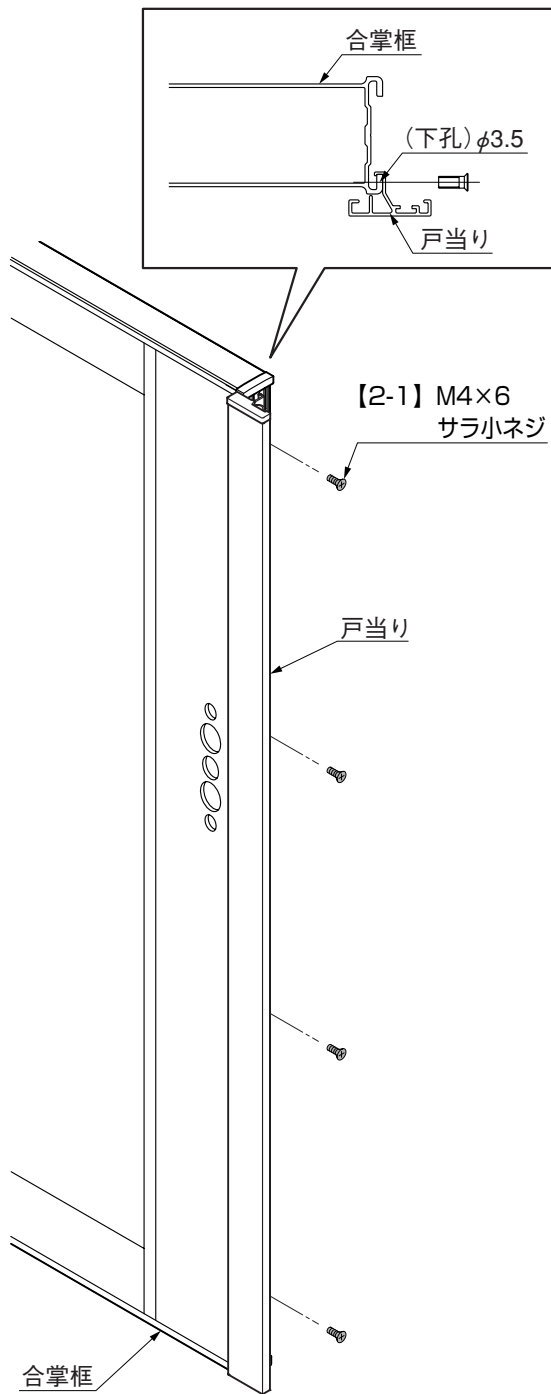


図4-1 扉(合掌框)に取付ける場合

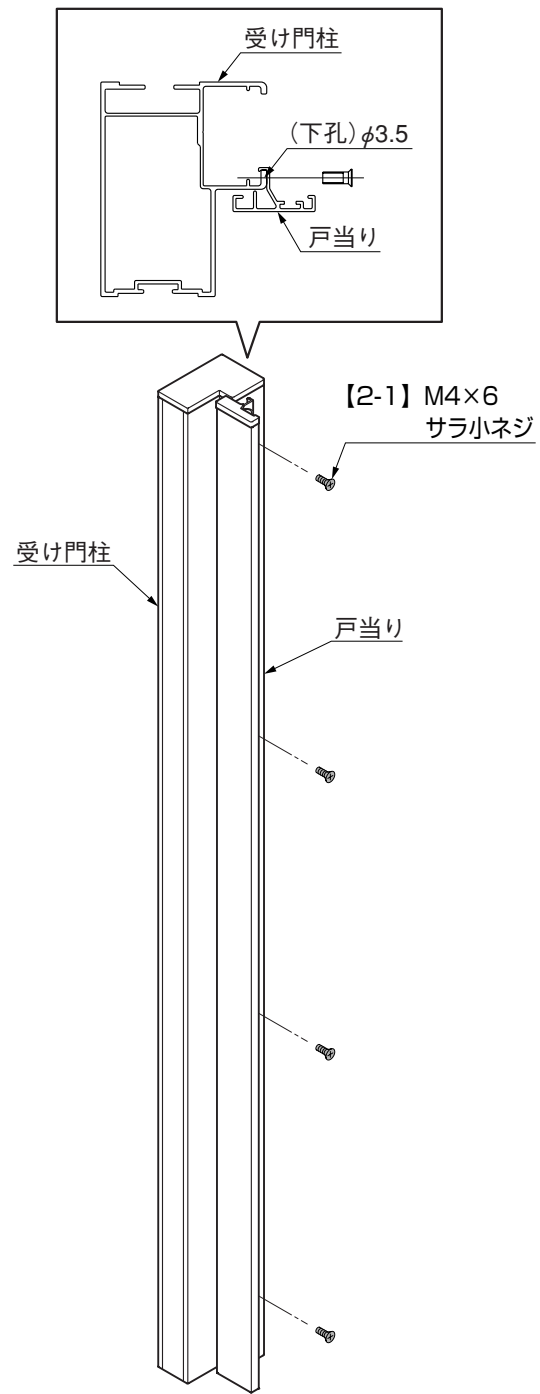


図4-2 受け門柱に取付ける場合

①戸当りを合掌框または受け門柱に引っ掛けてはめ込み、【2-1】で取付けてください。

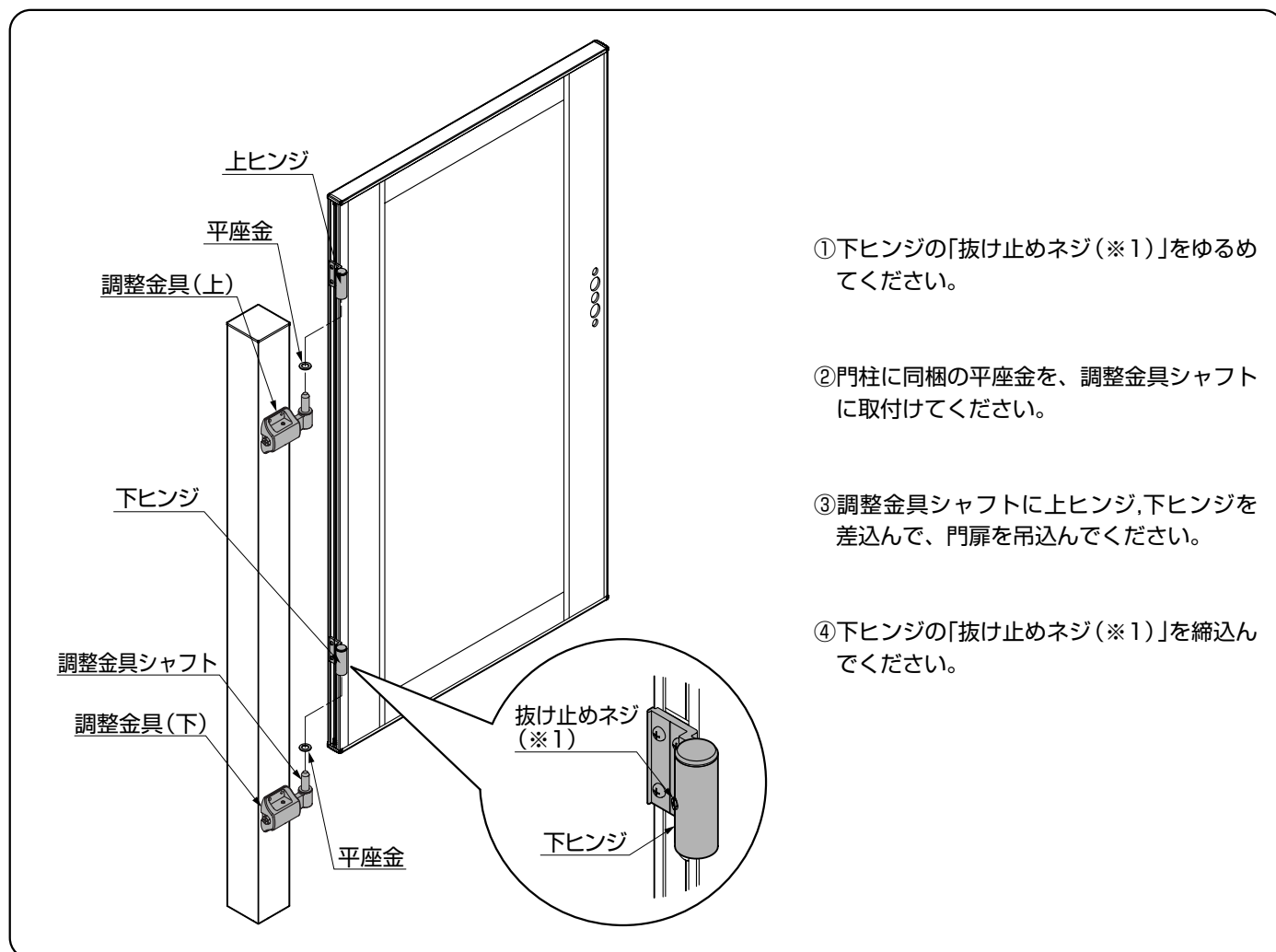
🔑 ポイント

- 戸当りは道路側に取付けてください。
- 合掌框または受け門柱へは、下孔φ3.5を開けてから取付けてください。

✎ 補足

- 合掌框および受け門柱には戸当り取付け用の孔加工はありません。
- 戸当りの取付位置は、「1.基本寸法と各部名称」を参照してください。

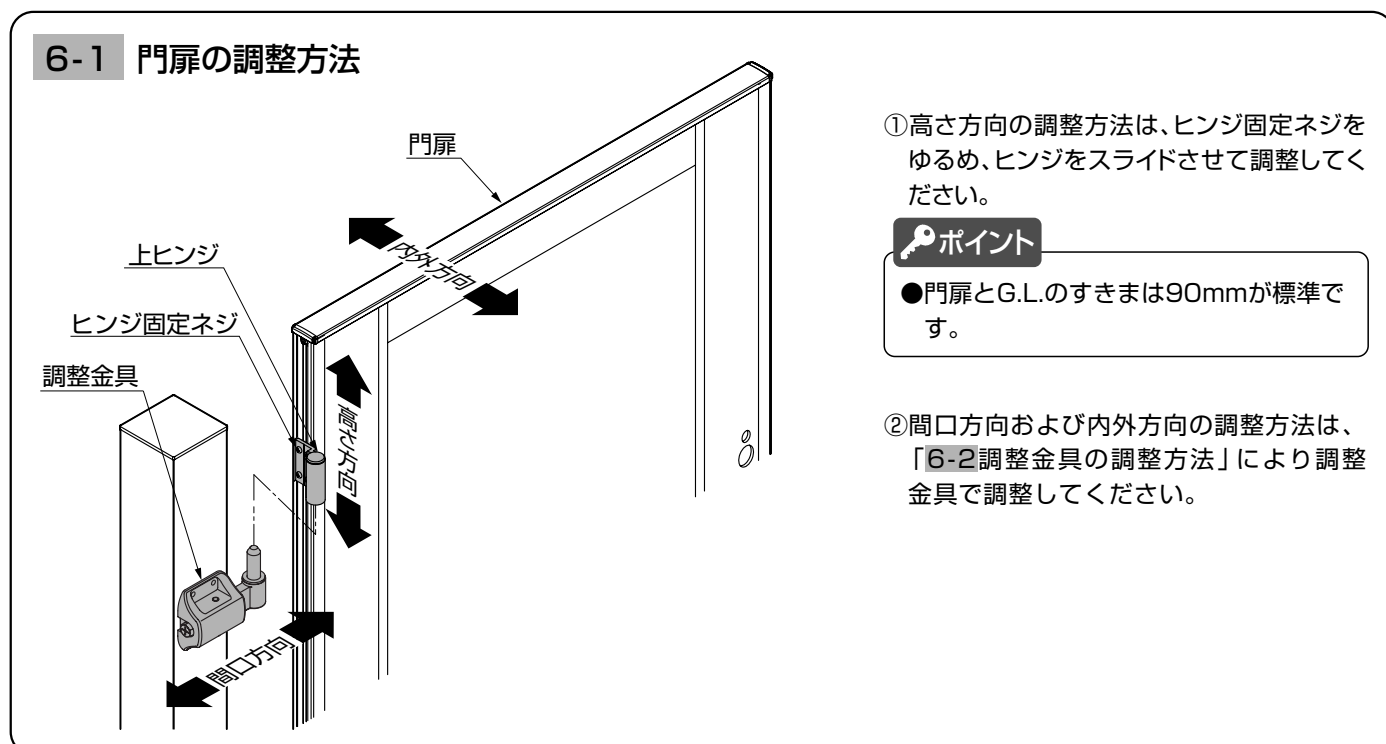
5. 門扉の吊り込み



- ① 下ヒンジの「抜け止めネジ(※1)」をゆるめてください。
- ② 門柱に同梱の平座金を、調整金具シャフトに取付けてください。
- ③ 調整金具シャフトに上ヒンジ、下ヒンジを差込んで、門扉を吊込んでください。
- ④ 下ヒンジの「抜け止めネジ(※1)」を締込んでください。

6. 門扉の調整

6-1 門扉の調整方法



- ① 高さ方向の調整方法は、ヒンジ固定ネジをゆるめ、ヒンジをスライドさせて調整してください。

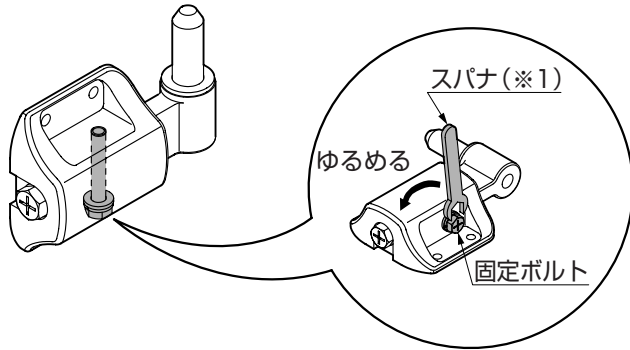
ポイント

- 門扉とG.L.のすきまは90mmが標準です。

- ② 間口方向および内外方向の調整方法は、「6-2調整金具の調整方法」により調整金具で調整してください。

6-2 調整金具の調整方法

※固定ボルトは必ず呼び10のスパナを使用してください。(※1)



①「固定ボルト」を呼び10のスパナでゆるめてください。

ポイント

●「固定ボルト」を締めたまま間口寸法を調整すると「固定ボルト」が破損します。

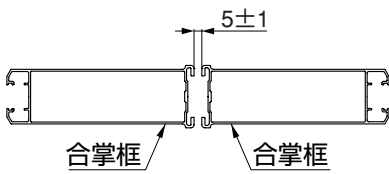
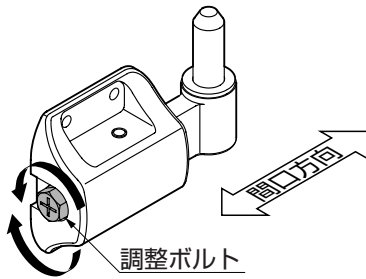


図6-1

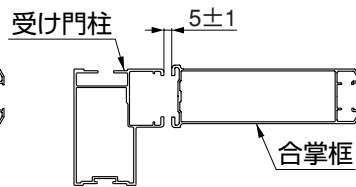
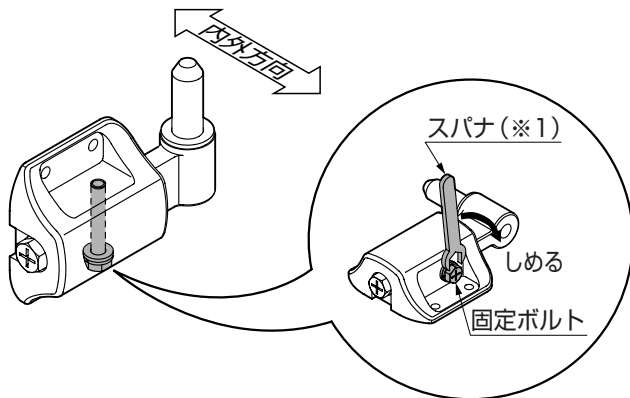


図6-2

②「調整ボルト」をまわして、図6-1、図6-2のようにチリ寸法を5±1mmに調整してください。

ポイント

●上下のチリ寸法およびねじれがないように調整してください。



③内外寸法を決めたあと、「固定ボルト」の固定は呼び10のスパナで締付けてください。

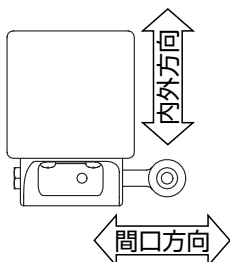


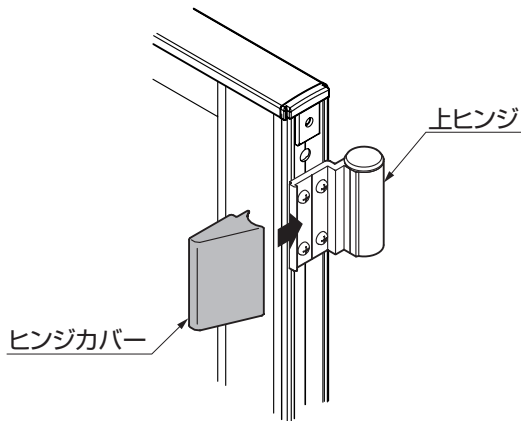
表6-1 調整範囲

内外方向	±4.5
間口方向	±8.5

補足

●調整範囲は表7-1を参照してください。

7. ヒンジカバーの取付け



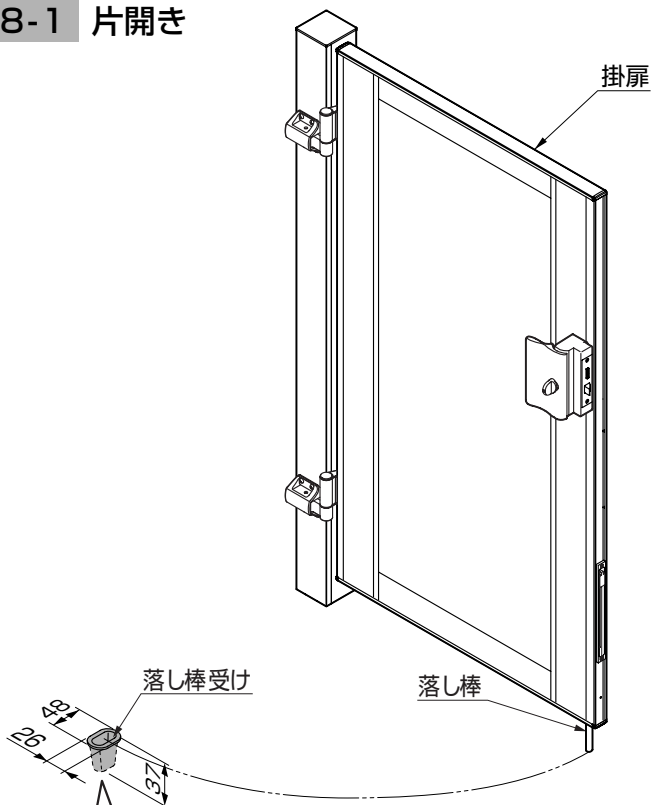
① 上ヒンジと下ヒンジに、ヒンジカバーをはめ込んでください。

ポイント

- ヒンジカバーを挿入するときに「パチン」と音がすることを確認してください。

8. 落とし棒受けの施工

8-1 片開き



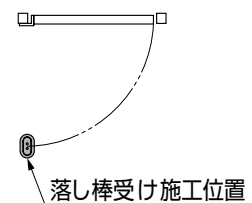
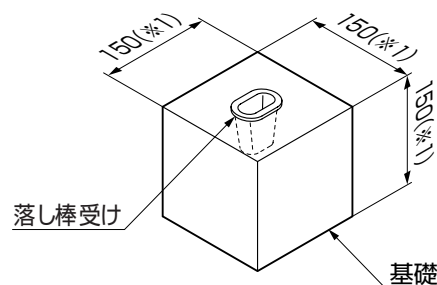
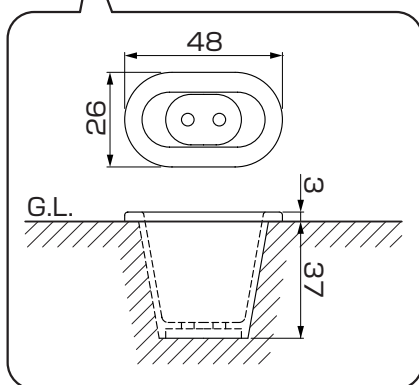
① 掛扉を開いた状態で落とし棒を収める位置に、落とし棒受けを施工してください。

ポイント

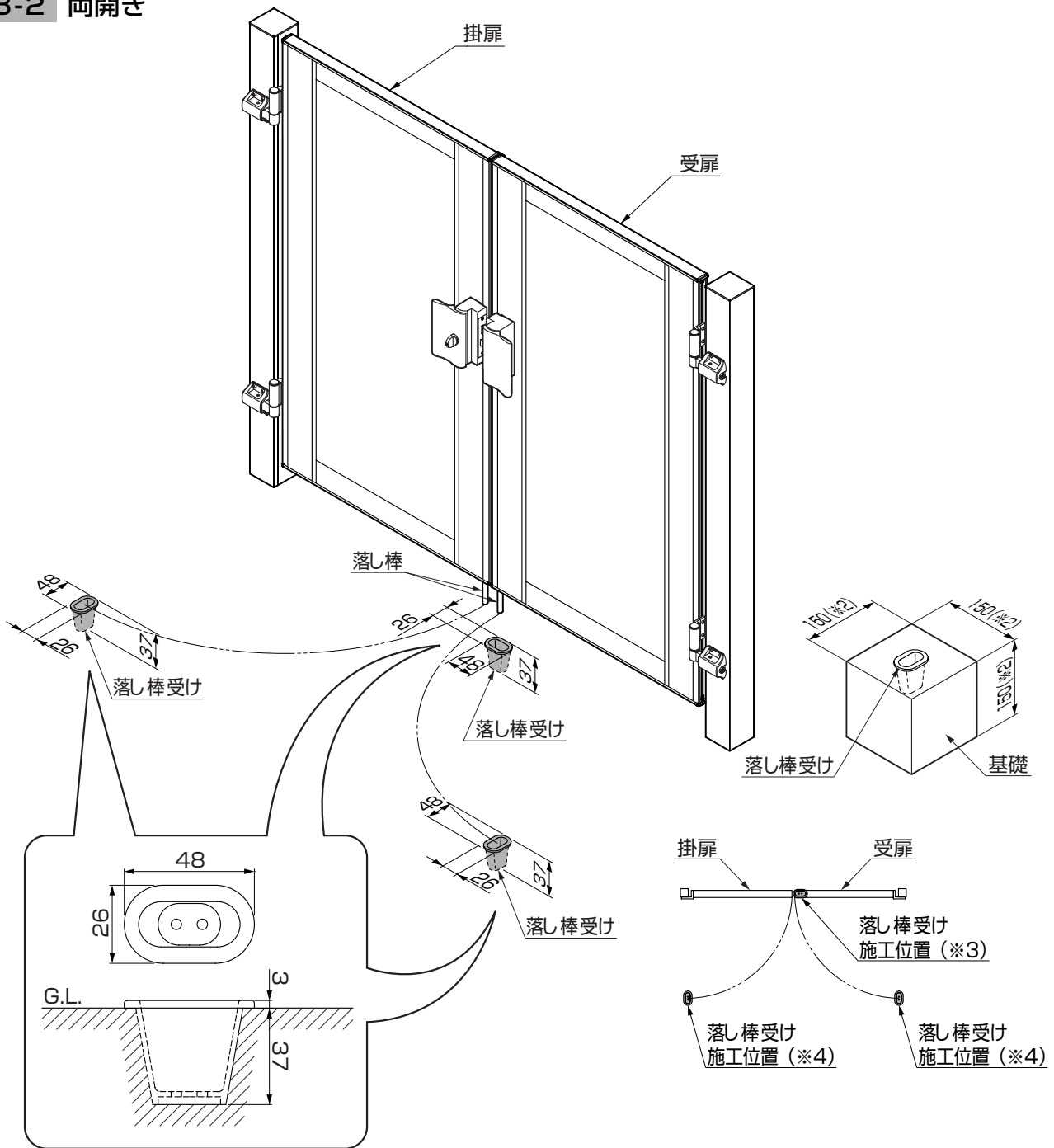
- 落とし棒受けの埋込位置は、現場合わせで施工してください。
- 基礎寸法は指定寸法以上にしてください。
(※1)

補足

- 錠の取付説明書を参考に、錠を取付けてください。



8-2 両開き



- ①受扉を閉めた状態で落とし棒を収める位置に、落とし棒受けを施工してください。(※3)
- ②掛扉および受扉を開いた状態で落とし棒を収める位置に、落とし棒受けを施工してください。(※4)

ポイント

- 落とし棒受けの埋込位置は、現場合わせで施工してください。
- 基礎寸法は指定寸法以上にしてください。(※2)

補足

- 錠の取付説明書を参考に、錠を取付けてください。



株式会社 LIXIL

取説コード

A494

JZZ619389B
201001A_1001
201108C_1001