

# LIXIL エクステリアライト用ポール

## φ100ポール

## 取付説明書

- このたびは、当社製品をお買いあげいただきましてまことにありがとうございます。
- この取付説明書に示した表示記号の内容は、製品を安全に正しく施工していただき、施主様等の危害や損害を未然に防止するためのものです。  
表示記号の内容を良く理解したうえで、本書の内容（指示）にしたがってください。
- この取付説明書では、次のような記号を使用しています。

### 安全に関する記号 記号の意味


**警告**

- 取扱いを誤った場合に、使用者が死亡または重傷を負うおそれのある内容を示しています。


**注意**

- 取扱いを誤った場合に、使用者が中・軽傷を負うおそれのある内容、または物的損害のおそれがある内容を示しています。

### 一般情報に関する記号


**ポイント**

- 取付手順で、特に注意して作業をしていただきたいことを示しています。
- 守っていただかないと組付けができない内容、または製品全体に後々不具合が発生するおそれのある内容を示しています。



- 取付説明の内容全体（個々の説明枠）にかかる注意事項を示しています。
- 取付説明の内容に制限がある場合の条件を示しています。


**補足**

- 説明の内容で知っておくと便利なことを示しています。

## <施工の前に>


**注意**

- 製品の施工には、危険を伴う場合がありますので、必ず専門の工事業者による施工をお願いします。
- 正しく施工、組付けをするために、施工前に必ず取付説明書をお読みください。
- 製品の施工については、必ず取付説明書にしたがってください。
- 前もって設置場所の確認を行なってください。給湯機、暖房器などの排気熱が製品に直接当たらないように施工してください。  
熱による部材の変形・劣化のおそれがあります。
- 梱包明細書で必要な部材、部品が揃っているか確認してください。

## <施工上のご注意>


**注意**

- 施工工事にあたっては、安全に施工を行なってください。
  - ・作業服および保護具（保護帽、安全带、眼、耳、手、足の保護具）を正しく使用してください。
  - ・作業場所の整理整頓を行なうとともに、安全確保を行なってください。  
特に高所作業での安全確保、倒壊防止、照明による照度の確保など。
  - ・器具、工具、保護具などの機能を確認し、使用してください。
  - ・作業は、相互の作業と各作業工程を考慮して進めてください。免許、技能講習、特別教育が必要な作業は、有資格者が行なってください。
  - ・作業者が相互に安全確認を行なってください。健康状態を十分確認し、健康管理を実施してください。
  - ・万が一、事故が発生した際には、直ちに手当を行ない、救助を第一に心がけてください。
- ボルト、ネジは弊社純正品の規定本数を確実に締付け、固定してください。
- 取付説明書の順序通りに組付けてください。製品の強度など、性能が低下する場合があります。

## <施工上のご注意> (つづき)

### ⚠ 注意

- アルミ製品が異種金属と接触する場合は、絶縁処理をしてください。
- 腐食のおそれのある接着剤や化学製品を使用する場合は、製品と接触しないようにするか、接触する部分を完全に養生してください。
- 製品の改造は絶対にしないでください。
- 施工終了後は、ボルト、ネジなどにゆるみがないか確認してください。
- 施工中についた汚れは取除き、誤ってキズをつけた場合は補修塗料で補修してください。
- ポールは水抜穴をふさがないように施工してください。
- ポール下部に川砂などを充填し、湿気がポール内に充満しないように施工してください。

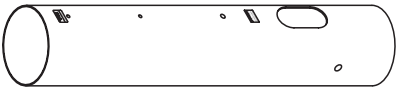
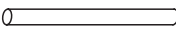

## <電気配線工事について>

### ⚠ 注意

- 接地工事は、電気設備の技術基準にしたがって、確実にこなしてください。
- AC100V電線の埋設工事、配線作業に関しては電気工事店の有資格者に依頼してください。

## ■梱包明細表

### 【1】φ100ポール

名 称	略 図	員 数
φ100ポール		1
アンカー棒		1
パッキン		1
取付説明書	—	1

# 1. エクステリアライト用ポールの取付け

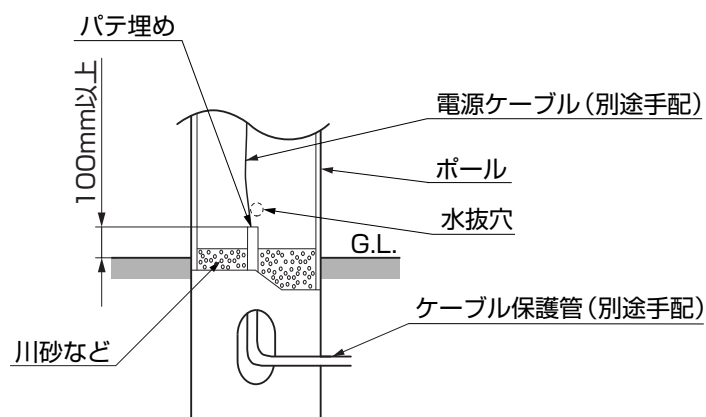


図1-1

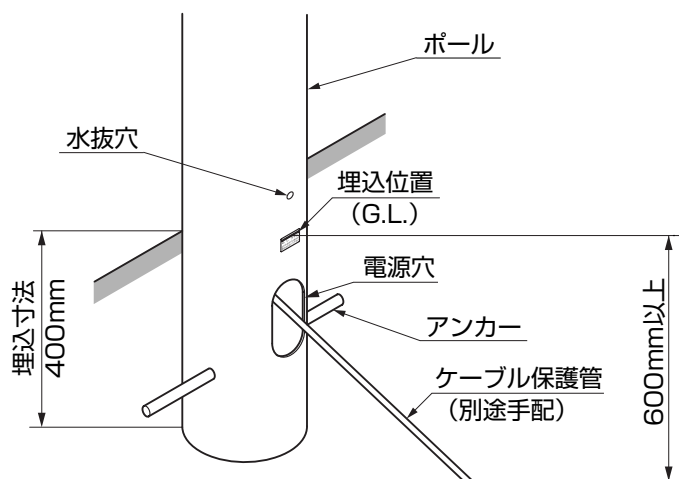


図1-2

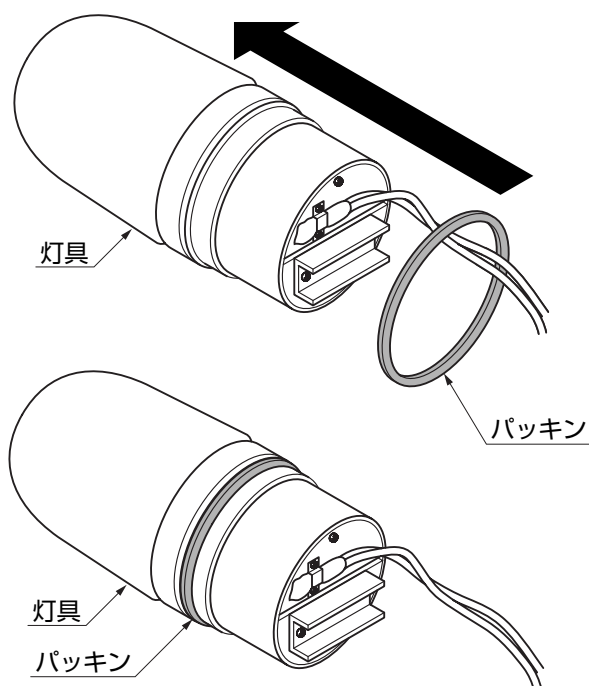


図1-3

①ケーブル保護管をパテ埋めしてください。  
(図1-1参照)

②ポールにアンカー棒を差込み、垂直に立て  
ポール側面のG.L.ラインまでモルタルで埋  
めてください。

### 補足

- 電線ケーブルはポールの長さよりも200mm以上長くしてください。
- ケーブル保護管はG.L.より100mm以上出るようにしてください。
- ポール内に川砂などをG.L.より高く埋込んでください。

③パッキンを灯具にはめ込んでください。  
(図1-3参照)

④灯具と配線の接続をし、取付けを行ってください。

### ポイント

- パッキンでポールの小口を隠すようにして灯具とポールを取付けてください。

### 補足

- 配線の接続・ランプの取付方法に関しては灯具の取付説明書を参照してください。

取説コード

**A498**

JZZ619462D  
200911A\_1001  
201607E\_1049