

# LIXIL エクスポスト ハングス

## 取付説明書

- このたびは、当社製品をお買いあげいただきましてまことにありがとうございます。
- この取付説明書に示した表示記号の内容は、製品を安全に正しく施工していただき、施主様等の危害や損害を未然に防止するためのものです。  
表示記号の内容を良く理解したうえで、本書の内容(指示)にしたがってください。
- この取付説明書では、次のような記号を使用しています。

### 安全に関する記号 記号の意味


**警告**

- 取扱いを誤った場合に、使用者が死亡または重傷を負うおそれのある内容を示しています。


**注意**

- 取扱いを誤った場合に、使用者が中・軽傷を負うおそれのある内容、または物的損害のおそれがある内容を示しています。

### 一般情報に関する記号


**ポイント**

- 取付手順で、特に注意して作業をしていただきたいことを示しています。
- 守っていただかないと組付けができない内容、または製品全体に後々不具合が発生するおそれのある内容を示しています。



- 取付説明の内容全体(個々の説明枠)にかかる注意事項を示しています。
- 取付説明の内容に制限がある場合の条件を示しています。


**補足**

- 説明の内容で知っておくと便利なことを示しています。

## <施工の前に>


**注意**

- 製品破損による人への被害・物的損害が想定されますので、下記事項をお守りください。
  - ・ボルト、ネジは弊社純正品の規定本数を使い、下記締付けトルクで固定した後にゆるみがないか確認してください。  
<推奨トルク>φ4ネジ、M4ネジ：2.5N・m±0.5N・m(25±5kg・cm)
  - ・製品の改造は絶対にしないでください。


**ポイント**

- ポストは、郵便物や新聞等を受け入れるものです。その他の目的には使用しないでください。
- 正しく施工、組付けをするために、施工前に必ず取付説明書をお読みください。
- 製品の施工については、必ず取付説明書にしたがってください。
- 施工終了後、取扱説明書は施主様にお渡しください。
- 取出しスペースを十分にとってください。取出蓋および上蓋の開閉操作が十分に行なえる場所に設置してください。
- 側面付けの場合、袖壁側がポストの開き勝手になります。逆勝手には施工しないでください。

## <施工上のご注意>


**注意**

- 取付場所が通行の妨げにならないか確認してください。ぶつかったり、ケガをするおそれがあります。
- 正面付けの場合、壁に使用するブロックの種類により、取付強度が異なります。軽量ブロックなどを使用する場合、ポストを固定する穴はコンクリートなどで埋めてから取付けてください。ブロックの目地には取付けしないでください。フィッシャープラグが抜け易くなり、ポスト本体が落下してケガをする場合があります。
- 側面付けの場合、袖壁は重量ブロック(JISA5406の区分16(C種)以上)で施工してください。フィッシャープラグが抜け易くなり、ポスト本体が落下してケガをする場合があります。



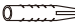




## <施工上のご注意>

### ポイント

- 施工工事にあたっては、安全に施工を行なってください。
  - ・ 作業服および保護具（保護帽、安全帯、眼、耳、手、足の保護具）を正しく使用してください。
  - ・ 作業場所の整理整頓を行なうとともに、安全確保を行なってください。特に高所作業での安全確保、倒壊防止、照明による照度の確保など。
  - ・ 器具、工具、保護具などの機能を確認し、使用してください。
  - ・ 作業は、相互の作業と各作業工程を考慮して進めてください。免許、技能講習、特別教育が必要な作業は、有資格者が行なってください。
  - ・ 作業者が相互に安全確認を行なってください。健康状態を十分確認し、健康管理を実施してください。
  - ・ 万が一、事故が発生した際には、直ちに手当を行ない、救助を第一に心がけてください。
- 壁付けの場合、ポストを取付ける塀の面は平らに仕上げてください。凸凹が激しい場合、取付けできない場合があります。


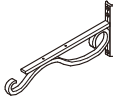
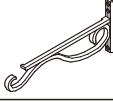

## ■梱包明細表

### 【1】ハンクス ポスト本体

名 称	略 図	員 数	
		右開き	左開き
ポスト本体(前入れ右出し)		1	—
ポスト本体(前入れ左出し)		—	1
フィッシャープラグ呼び30		4	4
スペーサー		4	4
開錠番号シール(※)		1	1
【1-1】φ4×40ナベタッピンネジ		4	4
【1-2】M4平座金		4	4
取付説明書〈A564〉	—	1	1
取扱説明書〈UA203〉	—	1	1



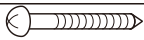


※必ず施主様に渡してください。

### 【2】ポスト取付台座(上)

名 称	略 図	員 数			
		サインなし用	鋳込みプレートサイン用	切り文字バーサイン用(右)	切り文字バーサイン用(左)
ポスト取付台座(上)		1	—	—	—
ポスト取付台座(上) 鋳込みプレートサイン用		—	1	—	—
ポスト取付台座(上) 切り文字バーサイン用 右		—	—	1	—
ポスト取付台座(上) 切り文字バーサイン用 左		—	—	—	1

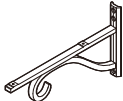
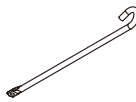

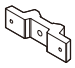






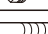

## ■ 梱包明細表(つづき)

### 【2】ポスト取付台座(上)(つづき)

名 称	略 図	員 数			
		サインなし用	鋳込みプレートサイン用	切り文字バーサイン用(右)	切り文字バーサイン用(左)
フィッシャープラグ S-6		3	3	3	3
【2-1】φ4×19ナベドリルネジ		3(※)	3(※)	3(※)	3(※)
【2-2】φ5.1×38丸木ネジ		3	3	3	3
【2-3】M4平座金		3(※)	3(※)	3(※)	3(※)
【2-4】M4バネ座金		3(※)	3(※)	3(※)	3(※)

※壁付けの時には使用しません。

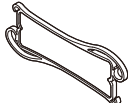
### 【3】ポスト取付台座(下)エクスポストハンクス用

名 称	略 図	員 数
ポスト取付台座(下)ハンクス用		1
吊金具(大)		1
吊金具(小)		1
ポスト補強部品		1
ポスト固定裏板		2
フィッシャープラグ S-6		4
【3-1】M4×35ナベ小ネジ		2
【3-2】φ4×19ナベドリルネジ		4(※)
【3-3】M4平座金		4(※)
【3-4】M4バネ座金		4(※)
【3-5】M4×12十字穴付六角ボルト(PW+SW)		4
【3-6】φ5.1×38丸木ネジ		4

※壁付けの時には使用しません。

### 【4】サインセット

オプション

名 称	略 図	員 数	
		鋳込みプレートサイン	切り文字バーサイン
鋳込みプレートサイン		1	—

## ■梱包明細表(つづき)

### 【4】サイン(つづき)

名 称	略 図	員 数	
		鑄込みプレートサイン	切り文字バーサイン
切り文字バーサイン		—	1
ネームシール		1(※)	—
【4-1】φ4×14トラスタッピンネジ3種 D=8		2	—
【4-2】φ4×10トラスタッピンネジ3種 D=8		—	2

※特注仕様(文字鑄込み)の鑄込みプレートサインにネームシールは同梱されません。

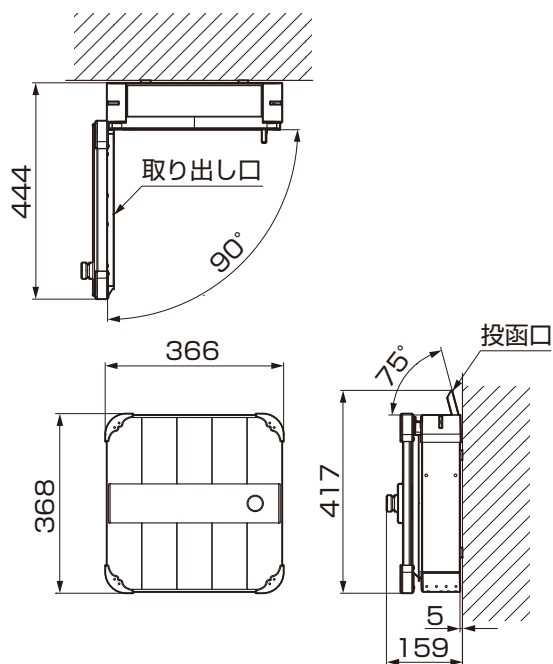
### 【5】ポストプレート

オプション

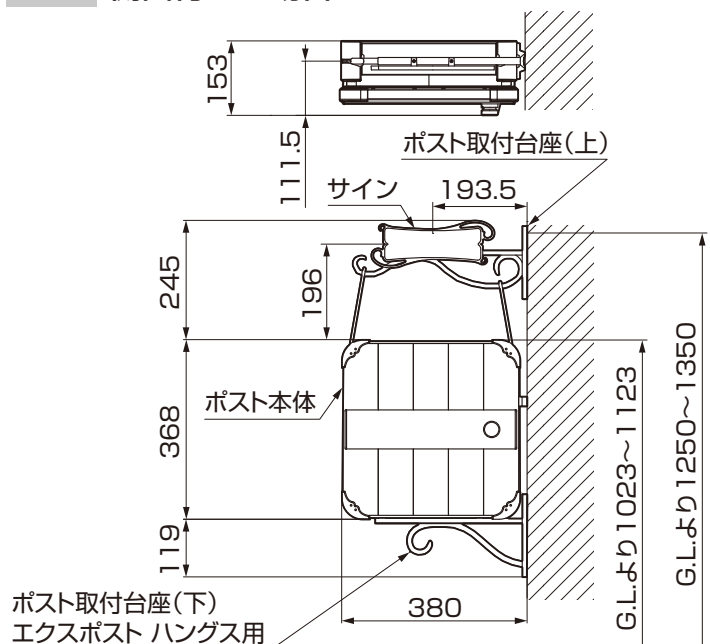
名 称	略 図	員 数	
		右開き用	左開き用
ポストプレート(右用)		1	—
ポストプレート(左用)		—	1
プレート固定裏板		2	2
【5-1】φ4×10特サラタッピンネジ3種(D=6)		2	2
【5-2】M3×8六角穴付き(ボタン)ネジ		2	2

## 1. 各部の名称および基本寸法図

### 1-1 正面付けの場合



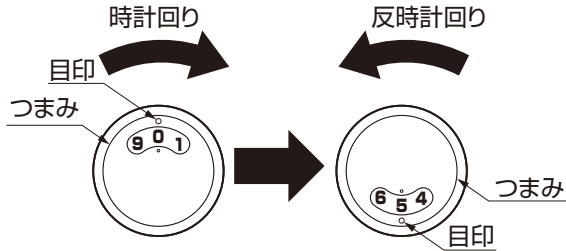
### 1-2 側面付けの場合



●側面付けの場合、袖壁側がポストの開き勝手になります。

## 2. 取り出し口の開閉について

### 2-1 ダイアル錠を開ける時 ※「0」「5」の場合の作業です。



- ①つまみを時計回りに2回以上回して、「0」に目印を合わせてください。
- ②つまみを反時計回りに回して、「5」に目印を合わせてください。
- ③つまみを引いて解錠することを確認してください。

### 2-2 ダイアル錠を閉める時

- ①蓋を閉めてつまみを1回以上回してください。

## 3. 壁取付け

### 3-1 正面付けの場合

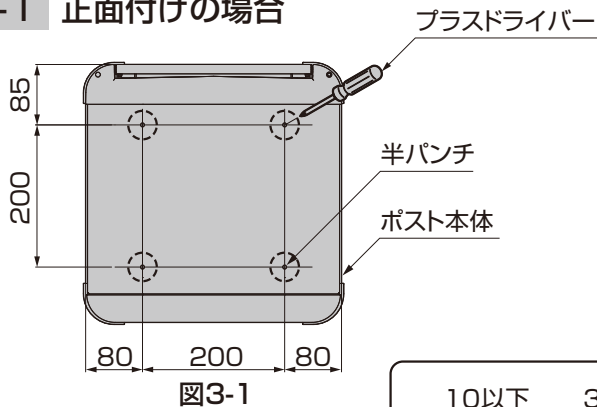


図3-1

【1-1】φ4×40  
ナベタッピンネジ

【1-2】M4平座金

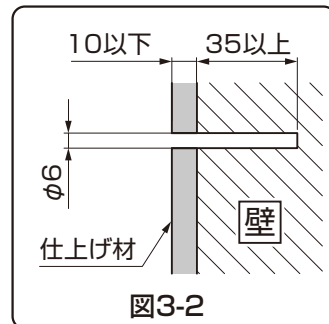


図3-2

- ①ポスト本体の背面4ヶ所の半パンチにプラスドライバーをあてハンマーなどでたたいて、穴をあけてください。(図3-1参照)
- ②ポスト本体を取付ける壁に、穴径φ6、有効深さ35mm以上の穴をあけてください。(図3-2参照)

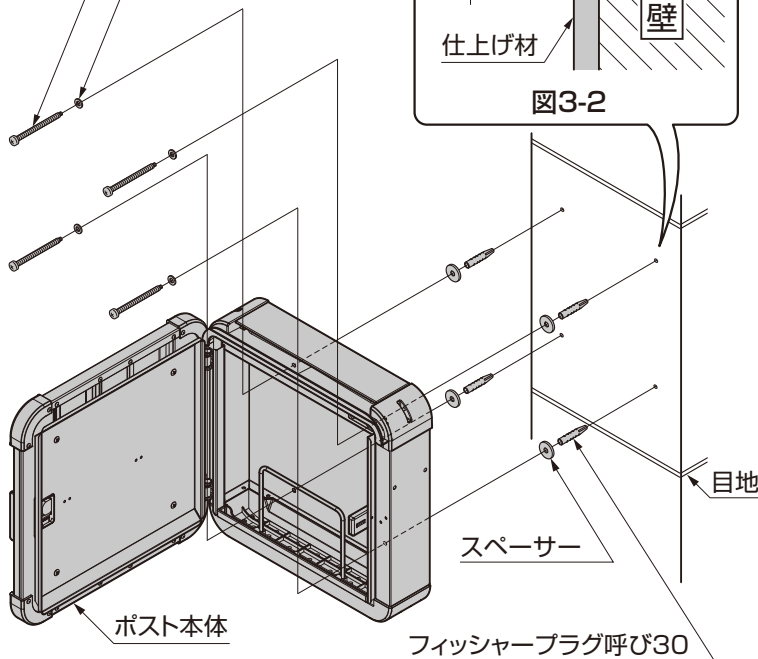
#### ⚠ 注意

- 指定のφ6より大きい穴をあけると、フィッシャープラグが抜け易くなり、ポスト本体が落下してケガをするおそれがあります。
- 壁の有効深さ35mmの穴をあける場合は、仕上げ材ではなく壁からの深さにしてください。フィッシャープラグが抜け易くなり、ポスト本体が落下してケガをする場合があります。

- ③フィッシャープラグを使用してポスト本体を【1-1】、【1-2】で固定してください。

#### ⚠ 注意

- ブロックの目地には固定しないでください。固定強度が弱く、ポスト本体が落下してケガをするおそれがあります。



### 3. つづき

#### 3-2 側面付けの場合

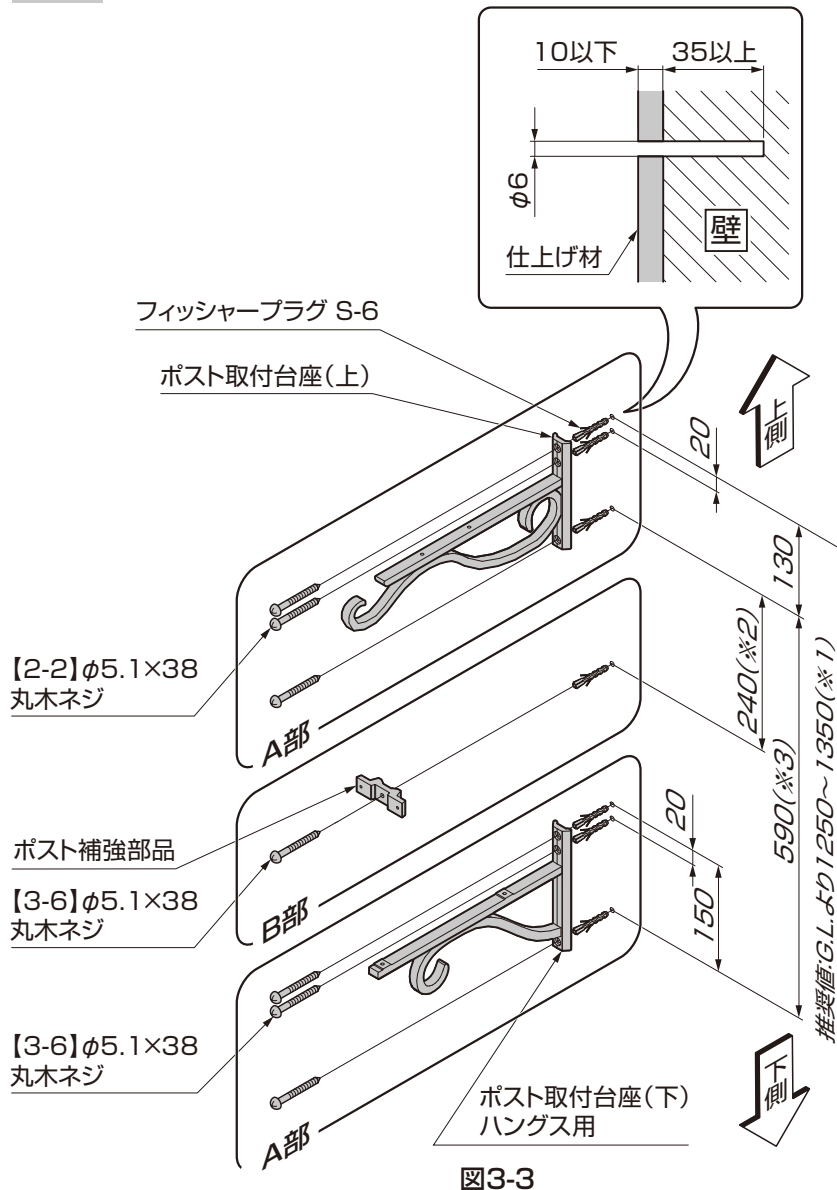


図3-3

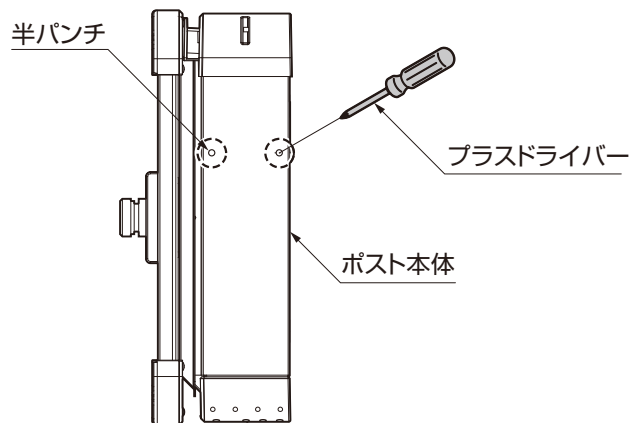


図3-4 側面図

- ① G.L.より1250~1350の位置(※1)に、ポスト取付台座(上)を【2-2】で取付けてください。(図3-3参照)
- ② ポスト取付台座(上)から240mmの位置(※2)に、ポスト補強部品を【3-6】で取付けてください。(図3-3参照)
- ③ ポスト取付台座(上)から590mmの位置(※3)に、ポスト取付台座(下)ハンクス用を【3-6】で取付けてください。(図3-3参照)

#### ⚠ 注意

- 指定のφ6より大きい穴をあけると、フィッシャープラグが抜け易くなり、ポスト本体が落下してケガをするおそれがあります。
- 壁の有効深さ35mmの穴をあける場合は、仕上げ材ではなく壁からの深さにしてください。
- 側面付けの場合、袖壁は重量ブロック(JIS A 5406の区分16(C種)以上)で施工してください。固定強度が弱く、ポスト本体が落下してケガをするおそれがあります。
- ブロックの目地には固定しないでください。固定強度が弱く、台座が落下してケガをするおそれがあります。

- ④ ポスト本体の側面2ヶ所の半パンチにプラスドライバーをあて、ハンマーなどでたたいて、穴をあけてください。(図3-4参照)

#### 🔑 ポイント

- ポスト本体をつけたとき、壁に固定する側の面にだけ穴をあけてください。

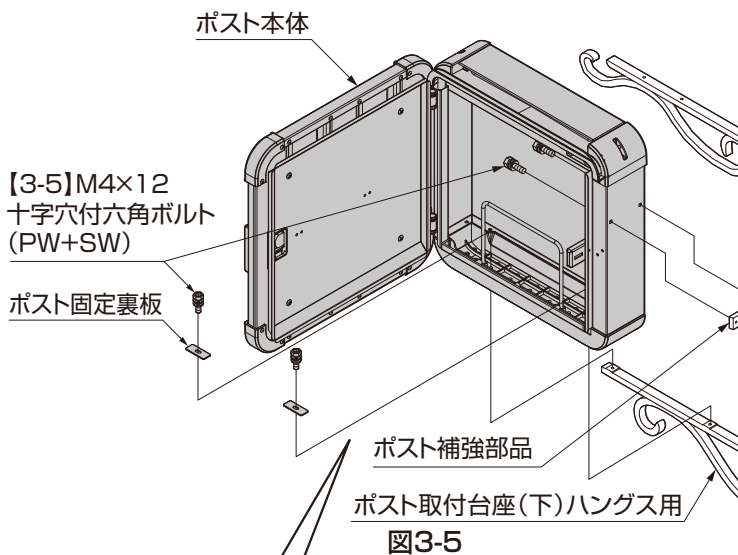


図3-5

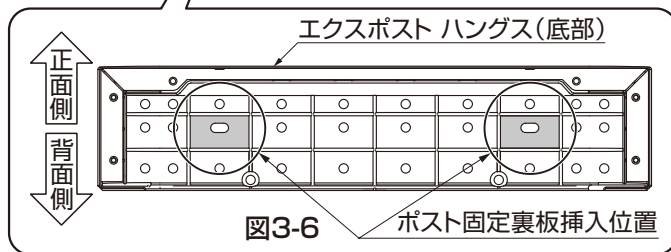


図3-6

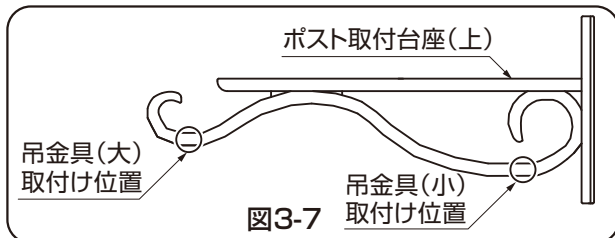


図3-7

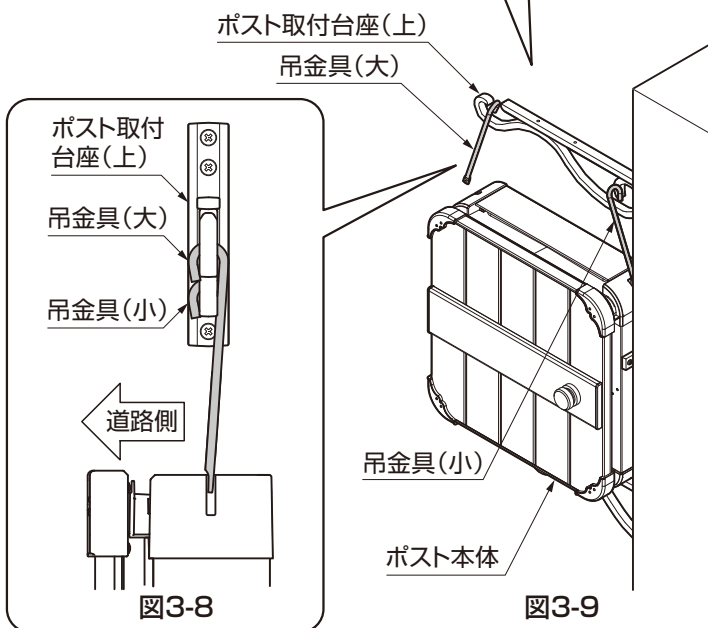


図3-8

図3-9

⑤ポスト本体の扉をあけ、ポスト底面の長穴が  
あいているスペース2ヶ所へ、ポスト固定裏板を  
入れてください。(図3-6)

**補足**

●錠がかかっていて扉があかない場合は、ポ  
スト本体同梱の箱型用ダイヤル錠取付説明書  
をご覧ください。(扉開錠の番号はポスト本体  
の取扱説明書に同封されています)

⑥④であけた穴と、ポスト補強部品の取付穴位置  
を合わせて【3-5】で取付けてください。  
(図3-5参照)

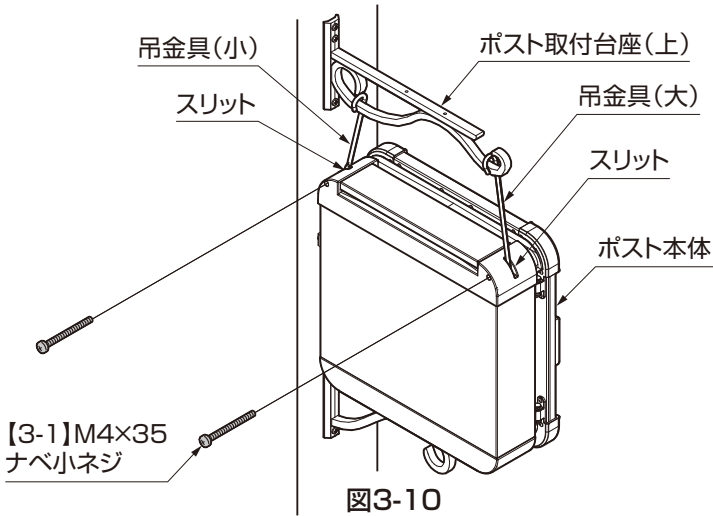
⑦壁に固定したポスト取付台座(下)にポスト  
本体を載せ、取付穴位置を合わせて、【3-5】  
で取付けてください。

⑧吊金具を、ポスト取付台座(上)の取付け位置に  
引っ掛けてください。(図3-7参照)

**補足**

●吊金具は(大)と(小)で取付け位置がことな  
りますのでご注意ください。(図3-7参照)

### 3. 壁取付け (つづき)

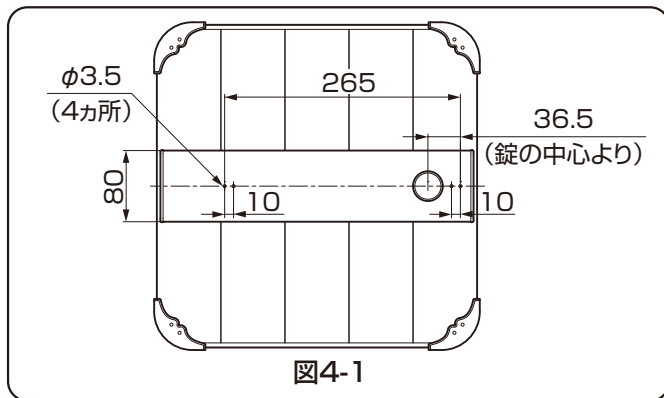


⑨吊金具の下部先端を、ポスト本体上部左右のスリットに差し込み、【3-1】で固定してください。

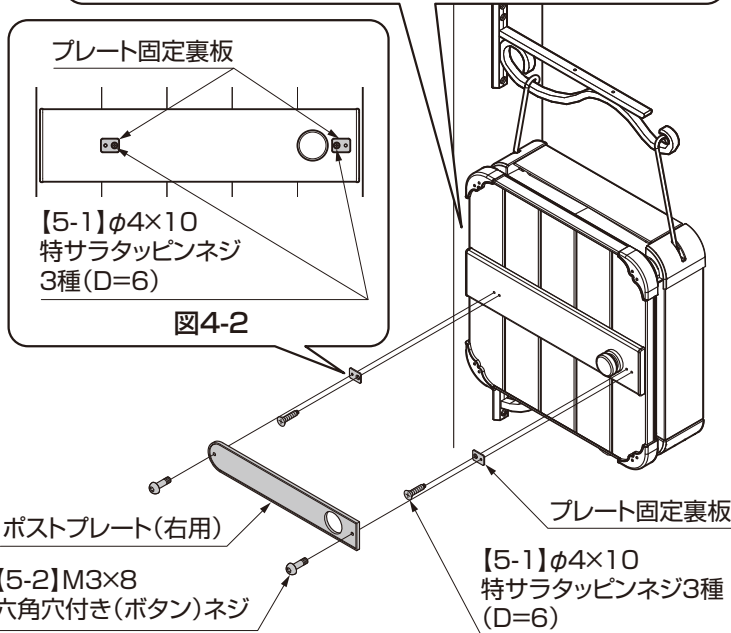
#### ポイント

●ネジを固定しにくい場合は、吊金具取付け位置を左右に調整してください。

### 4. ポストプレートの取付け **オプション**



①ポスト本体にφ3.5の穴をあけてください。(図4-1参照)



②プレート固定裏板をポスト本体に、【5-1】で固定してください。(図4-2参照)

③ポストプレート(右用)または、ポストプレート(左用)をポスト本体に、六角レンチ(3mm)を使用して【5-2】で固定してください。

取説コード

**A564**

JZZ623795A  
201301A\_1041  
201607B\_1048