

LIXIL SUS切り文字ベースサイン

取付説明書

- このたびは、当社製品をお買いあげいただきましてまことにありがとうございます。
- この取付説明書に示した表示記号の内容は、製品を安全に正しく施工していただき、施主様等の危害や損害を未然に防止するためのものです。
表示記号の内容を良く理解したうえで、本書の内容(指示)にしたがってください。
- この取付説明書では、次のような記号を使用しています。

安全に関する記号 記号の意味



警告

- 取扱いを誤った場合に、使用者が死亡または重傷を負うおそれのある内容を示しています。
- 製品破損、倒壊による人への危害・物的損害が想定されますので、下記事項をお守りください。



注意

- 取扱いを誤った場合に、使用者が中・軽傷を負うおそれのある内容、または物的損害のおそれがある内容を示しています。

一般情報に関する記号



ポイント

- 取付手順で、特に注意して作業をしていただきたいことを示しています。
- 守っていただかないと組付けができない内容、または製品全体に後々不具合が発生するおそれのある内容を示しています。

※

- 取付説明の内容全体(個々の説明枠)にかかる注意事項を示しています。
- 取付説明の内容に制限がある場合の条件を示しています。



補足

- 説明の内容で知っておくと便利なことを示しています。

<施工の前に>



注意

- 製品破損による人への被害・物的損害が想定されますので、下記事項をお守りください。
・ボルト、ネジは弊社純正品の規定本数を使い、下記締付けトルクで固定した後にゆるみがないか確認してください。
＜推奨トルク＞φ4ネジ、M4ネジ：2.5N・m±0.5N・m(25±5kg・cm)



ポイント

- 正しく施工、組付けをするために、施工前に必ず取付説明書をお読みください。
- 製品の施工については、必ず取付説明書にしたがってください。
- 指定寸法は必ず守ってください。
- 梱包明細表で必要な部材、部品が揃っているか確認してください。
- 接着剤(シリコーン樹脂系接着剤指定。推奨：セメダインスーパー X)は現場手配してください。

<施工上のご注意>



注意

- ※製品破損、サイン落下等による人への危害・物的損害が想定されますので、下記事項をお守りください。
- ボルト、ネジは弊社純正品の規定本数を確実に締付け、固定してください。強度低下の原因になります。
- 取付説明書の順序通りに組付けてください。製品の強度など、機能が低下する場合があります。
- 製品の改造は絶対にしないでください。強度低下またはケガの原因になります。
- 壁の有効深さ55mmの穴をあける場合は、仕上げ材ではなく壁からの深さにしてください。
- 塀に使用する材料やブロックの種類により、取付強度が異なります。軽量ブロックなどを使用している場合、ボルトを固定する穴はコンクリートなどで埋めてから取付けてください。



ポイント

- 施工工事にあたっては、安全に施工を行なってください。
・作業服および保護具(保護帽、安全帯、眼、耳、手、足の保護具)を正しく使用してください。
・作業場所の整理整頓を行なうとともに、安全確保を行なってください。
特に高所作業での安全確保、倒壊防止、照明による照度の確保など。
・器具、工具、保護具などの機能を確認し、使用してください。
- 施工中についた汚れは取除いてください。
- サインを取付ける塀の面は平らに仕上げてください。凸凹が激しい場合、取付けできない場合があります。
- 薬品などが付着しないように、注意、養生してください。

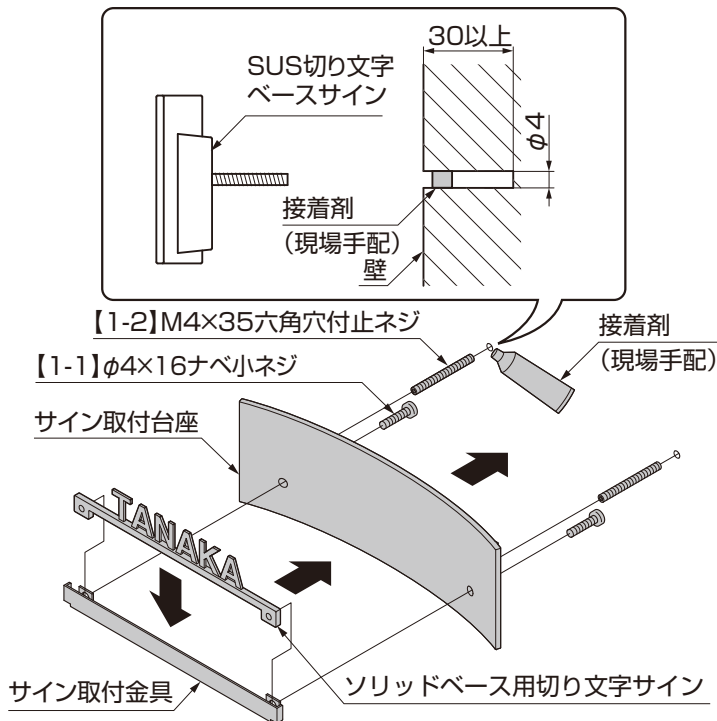
■梱包明細表

【1】SUS切り文字ベースサイン

名称	略図	員数	名称	略図	員数
ソリッドベース用切り文字サイン		1	サイン取付台座		1
サイン取付金具		1	【1-1】φ4×16ナベ小ネジ		2
			【1-2】M4×35六角穴付止ネジ		2
			【1-3】φ4×10トラス小ネジ		2
			取付説明書〈A574〉	—	1

1. SUS切り文字ベースサインの取付け

1-1 壁取付の場合



- ①ソリッドベース用切り文字サインをサイン取付金具に差し込みサイン取付台座に、【1-1】で組付けてください。
- ②【1-2】に接着剤を塗布し、サイン取付台座に取付けてください。
- ③サインを取付ける位置に合わせて、【1-2】の取付穴位置をけがいてください。
- ④けがいた位置にφ4、深さ30mm以上の下穴をあけてください。

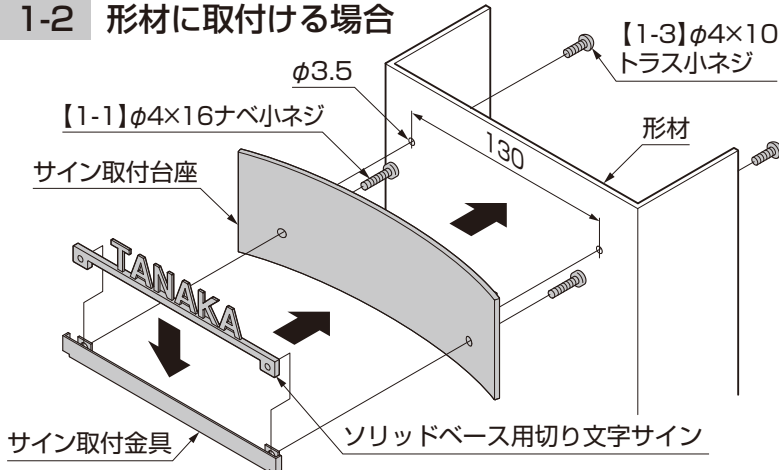
ポイント

- 切り粉は必ず除去してください。
 - サインを下穴に差し込むときに、接着剤がはみ出さないように注入する量に注意してください。
- ⑤現場手配の接着剤を適量注入して、サインを下穴に差し込み、固定してください。

ポイント

- 接着剤が硬化するまで水に濡れないように養生をしてください。
- 接着剤が硬化するまでズレないように固定をしてください。

1-2 形材に取付ける場合



- ①形材の取付面に、130mmピッチで取付穴位置を決めφ3.5の穴を2ヶ所あけてください。
- ②ソリッドベース用切り文字サインをサイン取付金具に差し込みサイン取付台座に【1-1】で組付けてください。
- ③サイン取付台座を【1-3】で形材に固定してください。

取説コード

A574

JZZ624062A
201301A_1041
201607B_1048