

- このたびは、当社製品をお買いあげいただきましてまことにありがとうございます。
- この取付説明書に示した表示記号の内容は、製品を安全に正しく施工していただき、施主様等の危害や損害を未然に防止するためのものです。
表示記号の内容を良く理解したうえで、本書の内容（指示）にしたがってください。
- この取付説明書では、次のような記号を使用しています。

安全に関する記号 記号の意味

**警告**

- 取扱いを誤った場合に、使用者が死亡または重傷を負うおそれのある内容を示しています。
- 製品破損、倒壊による人への危害・物的損害が想定されますので、下記事項をお守りください。

**注意**

- 取扱いを誤った場合に、使用者が中・軽傷を負うおそれのある内容、または物的損害のおそれがある内容を示しています。

一般情報に関する記号

**ポイント**

- 取付手順で、特に注意して作業をしていただきたいことを示しています。
- 守っていただかないと組付けができない内容、または製品全体に後々不具合が発生するおそれのある内容を示しています。

※

- 取付説明の内容全体（個々の説明枠）にかかる注意事項を示しています。
- 取付説明の内容に制限がある場合の条件を示しています。

**補足**

- 説明の内容で知っておくと便利なことを示しています。

<施工の前に>

**注意**

- 製品の施工には、危険を伴う場合がありますので、必ず専門の工事業者による施工をお願いします。

**ポイント**

- 正しく施工、組付けをするために、施工前に必ず取付説明書をお読みください。
- 製品の施工については、必ず取付説明書にしたがってください。
- 梱包明細票で必要な部材、部品が揃っているか確認してください。
- 施工終了後、取扱説明書は施主様にお渡しください。

<施工上のご注意>

**注意**


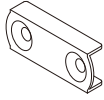


- 製品の強度低下、またはケガの原因となりますので、下記事項をお守りください。
 - ・ボルト、ネジは弊社純正品の規定本数を使い、下記締付けトルクで固定した後にゆるみがないか確認してください。
M4ネジ：2.5N・m±0.5N・m（25±5kgf・cm）
 - ・取付説明書の順序通りに組付けてください。
 - ・製品の改造は絶対にしないでください。
- アルミ製品が異種金属と接触する場合は、絶縁処理をしてください。アルミが腐食するおそれがあります。

**ポイント**

- 施工中についた汚れは取除き、誤ってキズをつけた場合は補修塗料で補修してください。


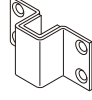

■梱包明細表

【1】 オрнаメントセット (ブローチ・リース・ブーケ)

名称	略図	員数
オーナメント ※1		1
オーナメント取付金具		2
ネジ隠しチューブ		4
【1-1】M4×16サラ小ネジ		4
取付説明書(A582)	—	1
取扱説明書(UA212)	—	1

※1 図はブローチのものです。

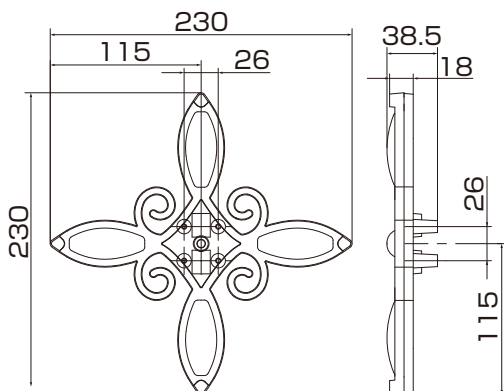
【2】 ペンダントセット (ペンダントA・ペンダントB)

名称	略図	員数
ペンダント ※2		1
ペンダント固定金具		1
【2-1】M4×10サラ小ネジ		4
取付説明書(A582)	—	1
取扱説明書(UA212)	—	1

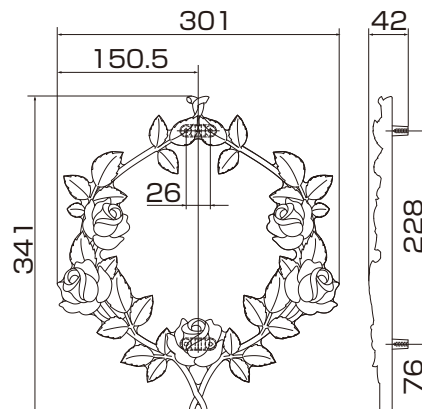
※2 図はペンダントAのものです。

1. 基本寸法図

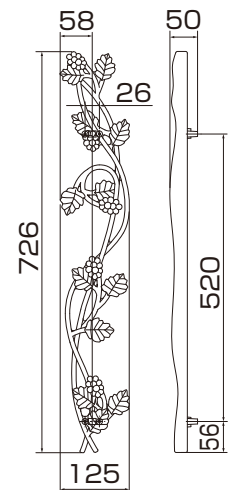
1-1 ブローチ



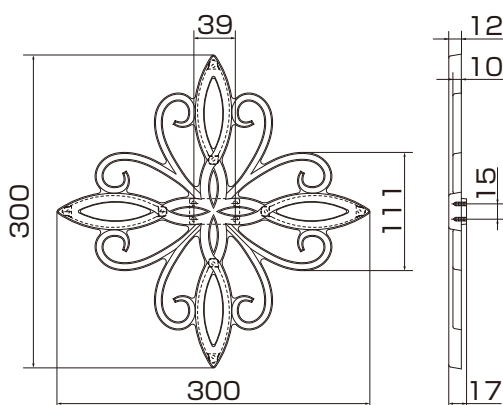
1-2 リース



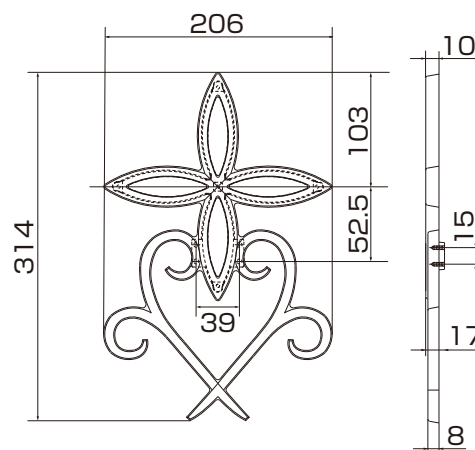
1-3 ブーケ



1-4 ペンダントA

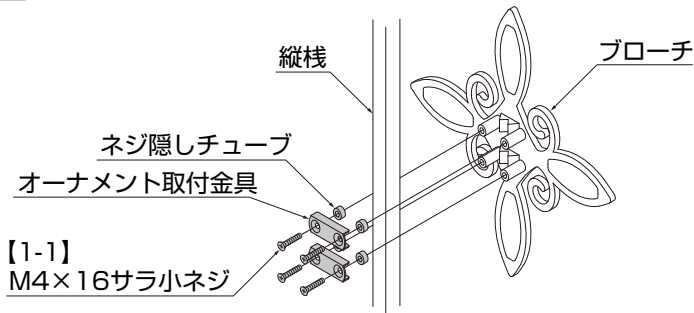


1-5 ペンダントB



2. オーナメントを取付ける

2-1 ブローチの取付け

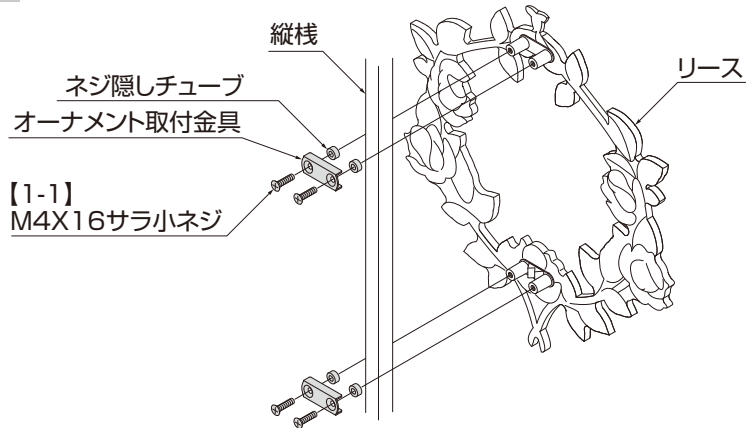


①ブローチを、オーナメント取付金具、ネジ隠しチューブ、【1-1】を使用して門扉、フェンスの縦棧に取付けてください。

ポイント

●オーナメント取付金具が、縦棧の直線部にくるように、位置を合わせてください。

2-2 リースの取付け

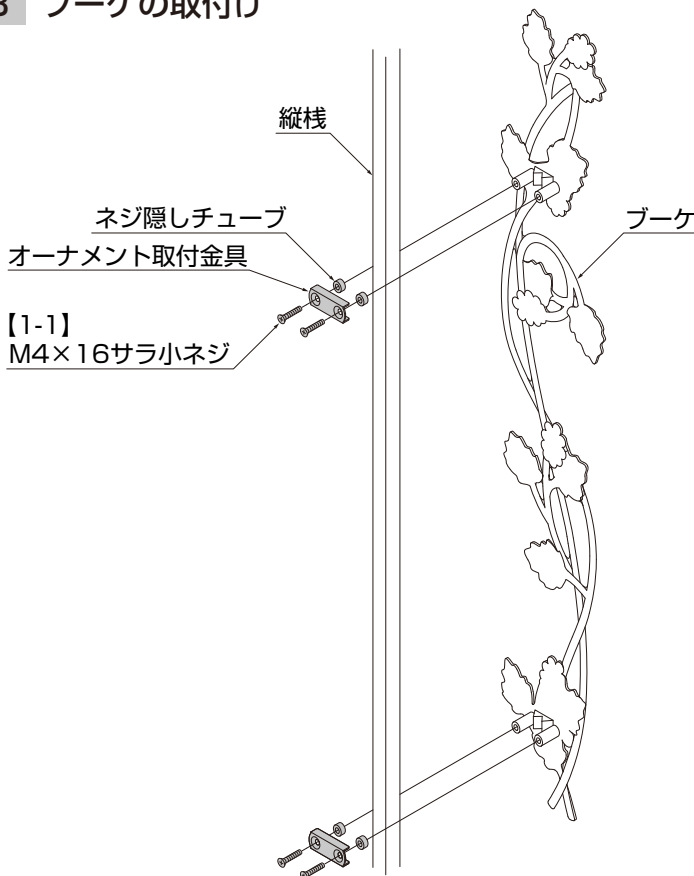


①リースを、オーナメント取付金具、ネジ隠しチューブ、【1-1】を使用して門扉、フェンスの縦棧に取付けてください。

ポイント

●オーナメント取付金具が、縦棧の直線部にくるように、位置を合わせてください。

2-3 ブーケの取付け



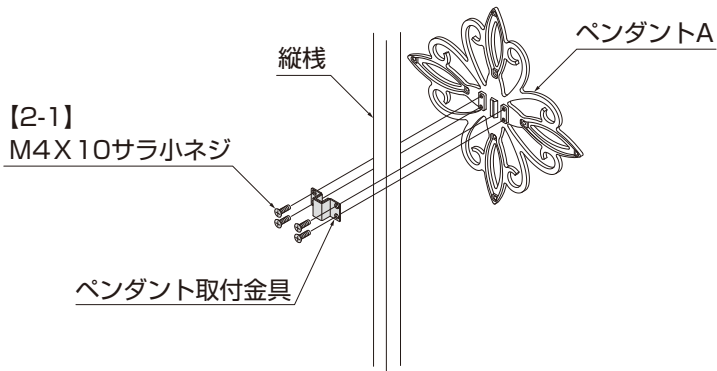
①ブーケを、オーナメント取付金具、ネジ隠しチューブ、【1-1】を使用して門扉、フェンスの縦棧に取付けてください。

ポイント

●オーナメント取付金具が、縦棧の直線部にくるように、位置を合わせてください。

2. (つづき)

2-4 ペンダントAの取付け

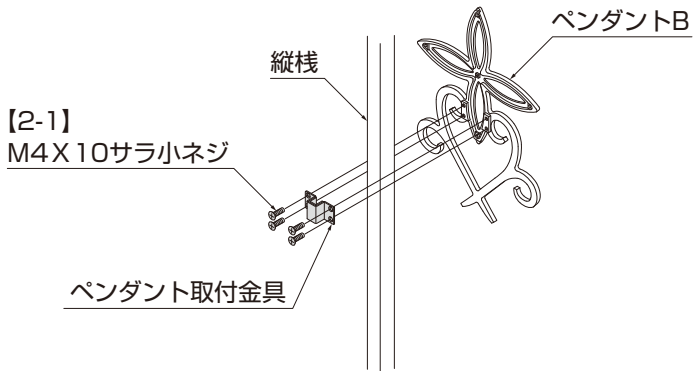


- ①ペンダントAを、ペンダント固定金具、【2-1】を使用して門扉、フェンスの縦棧に取付けてください。

ポイント

- ペンダント固定金具が、縦棧の直線部にくるように、位置を合わせてください。

2-5 ペンダントBの取付け



- ①ペンダントBを、ペンダント固定金具、【2-1】を使用して門扉、フェンスの縦棧に取付けてください。

ポイント

- ペンダント固定金具が、縦棧の直線部にくるように、位置を合わせてください。

取説コード

A582

JZZ625078A
201301A_1047
201607B_1048