



開き門扉AA・ジオーナ門扉

このたびは、当社製品をお買いあげいただきましてまことにありがとうございます。
製品を安全に正しく施工していただき、施主様等の危害や損害を未然に防止するためにも、各種表示記号の内容を良く理解したうえで、本書の内容および指示にしたがってください。



■本書の見かた

この取付説明書では、以下のような記号、記載、アイコンを使用しています。

安全に関する記号と説明

-  **警告** ・取扱いを誤った場合に使用者が死亡または重傷を負うおそれのある内容を示します。
-  **注意** ・取扱いを誤った場合に、使用者が中・軽傷を負うおそれのある内容、または物的損害のおそれがある内容を示します。

情報に関する記号と説明

-  **お願い** ・取付手順で、特に注意して作業をしていただきたいことを示しています。
・守っていただかないと組付けができない内容、または製品全体に後々不具合が発生するおそれのある内容を示しています。
-  **補足** ・説明の内容で知っておくと便利なことを示しています。

ネジ等の締結部品の記号

ネジやナット等の締結部品を記号で示しています。(例：1a、1b、2c等)
締結部品の種類は「各ページの右上」または「**梱包明細表**」を参照してください。

※製品破損、倒壊による人への危害・物的損害が想定されますので、下記事項をお守りください。

□ 施工の前に

警告

- 門扉は人や車の出入りする場所に設置するものです。使用用途・目的を踏まえた上で必ず安全な場所に設置してください。特に開閉時の扉が公道(道路面)に飛び出さないようにしてください。重大な事故につながるおそれがあります。

注意

- 製品の施工には、危険を伴う場合がありますので、必ず専門の工事業者による施工をお願いします。

お願い

- 施工場所に寸法的に正しく納まるか事前に十分確認をしてください。
- 正しく施工、組付けをするために、施工前に必ず取付説明書をお読みください。
- 施工終了後、取扱説明書は施主様にお渡しください。
- 梱包明細表で必要な部材、部品が揃っているか確認してください。
- 給湯器や暖房機などの熱排気が、製品に直接当たらないように施工してください。熱による部材の変形・劣化のおそれがあります。

□ 施工上のご注意

つづき

⚠ 注意

- 外開きタイプでは開閉時に扉が公道(道路面)等へ飛び出さない位置に設置してください。
- 施工終了後は扉の開閉チェックを行ない、不具合がないか確認してください。
- ボルト、ネジは弊社純正品の規定本数を使い、下記締付トルクで固定した後に、ゆるみ・ガタツキがないか確認してください。
 - ・φ4 ネジ:2.5N・m±0.5N・m(25±5kgf・cm)
 - ・M4 ボルト:1.0N・m±0.5N・m(10±5kgf・cm)
- 製品の改造は絶対にしないでください。
- 施工終了後は、ボルト、ネジなどにゆるみがないか確認してください。

💡 お願い

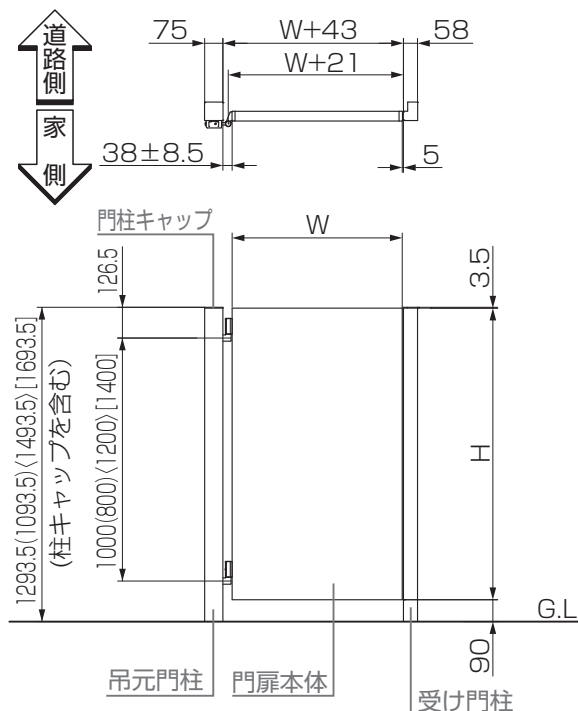
- 施工工事にあたっては、安全に施工を行なってください。
 - ・作業服および保護具(保護帽、安全帯、眼、耳、手、足の保護具)を正しく使用してください。
 - ・作業場所の整理整頓を行なうとともに、安全確保を行なってください。特に高所作業での安全確保、倒壊防止、照明による照度の確保など。
 - ・器具、工具、保護具などの機能を確認し、使用してください。
 - ・作業は、相互の作業と各作業工程を考慮して進めてください。免許、技能講習、特別教育が必要な作業は、有資格者が行なってください。
 - ・作業者が相互に安全確認を行なってください。健康状態を十分確認し、健康管理を実施してください。
 - ・万が一、事故が発生した際には、直ちに手当を行ない、救助を第一に心がけてください。
- 施工中についた汚れは取除き、誤ってキズをつけた場合は補修塗料で補修してください。

1 基本寸法と各部名称

※図は、H12内開き仕様を示します。()内寸法はH10、
 < >内寸法はH14、[]内寸法はH16の場合を示します。

1-1 基本寸法

(1) 片開き

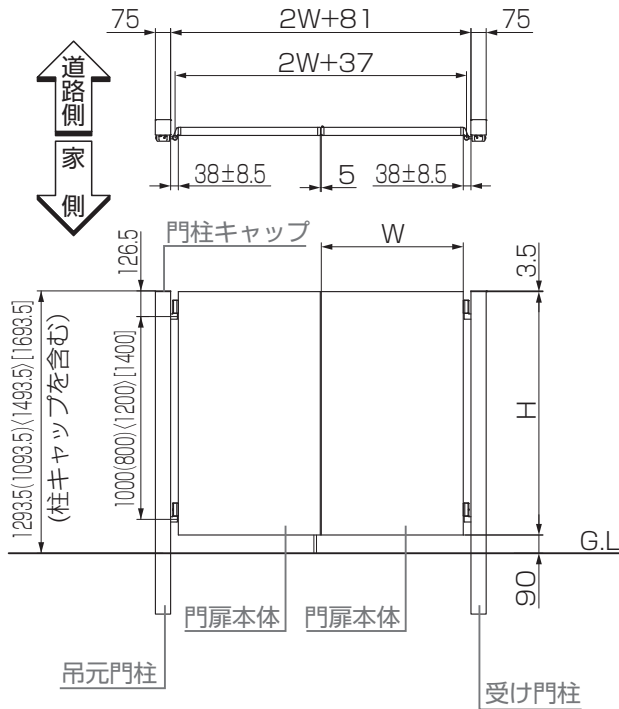


●表1-1

呼称	W	H
07-10	700	1000
08-10	800	1000
07-12	700	1200
08-12	800	1200
09-12	900	1200
07-14	700	1400
08-14	800	1400
09-14	900	1400
08-16	800	1600
09-16	900	1600

1-1 基本寸法

(2) 両開き

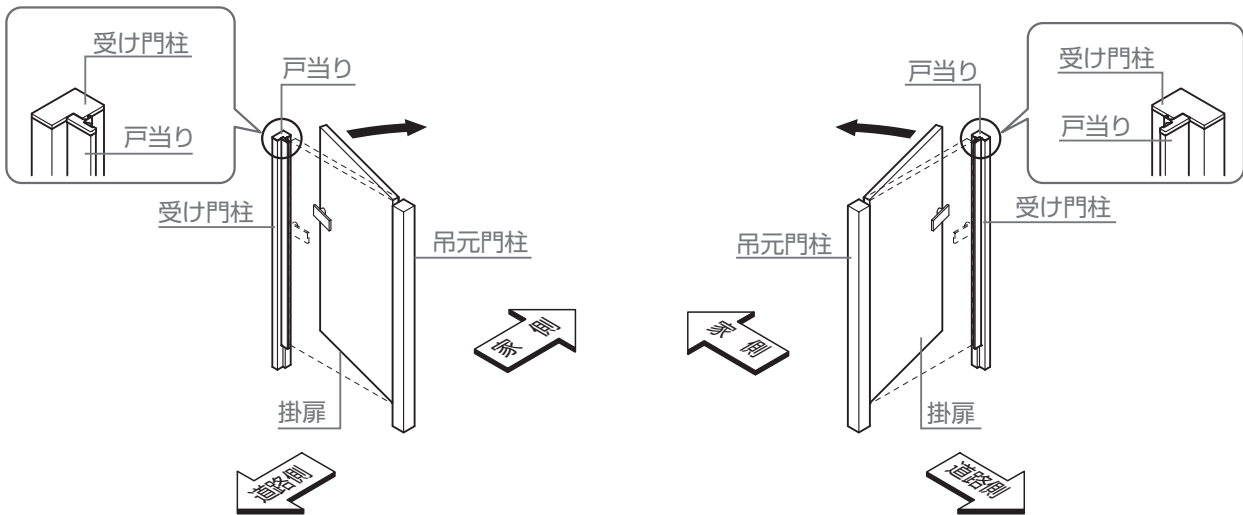


●表1-2

呼称	W	H
07-10	700	1000
08-10	800	1000
04-12	400	1200
05-12	500	1200
07-12	700	1200
08-12	800	1200
09-12	900	1200
04-14	400	1400
05-14	500	1400
07-14	700	1400
08-14	800	1400
09-14	900	1400
05-16	500	1600
08-16	800	1600
09-16	900	1600

1-2 部品配置

(1) 片開き



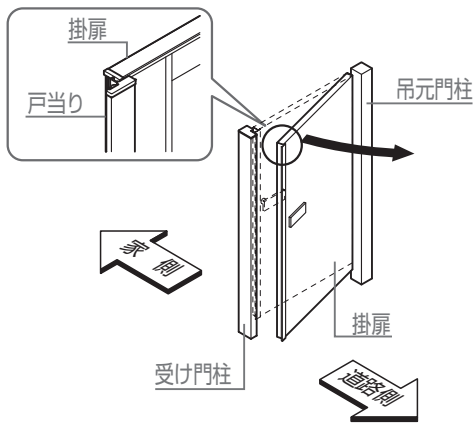
▲右勝手・内開き▲

▲左勝手・内開き▲

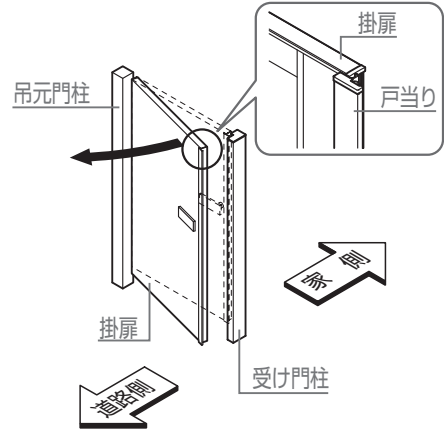
1 基本寸法と各部名称

1-2 部品配置

つづき

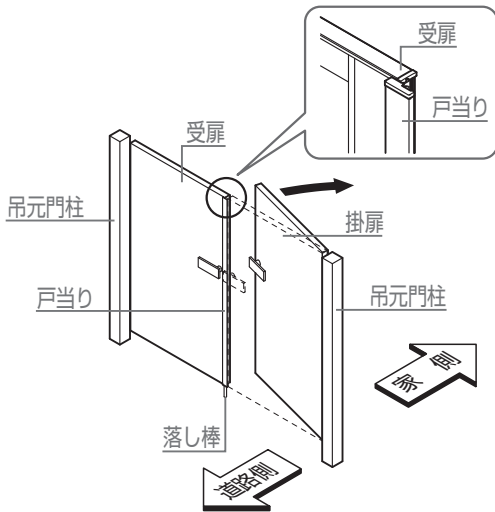


▲右勝手・外開き▲

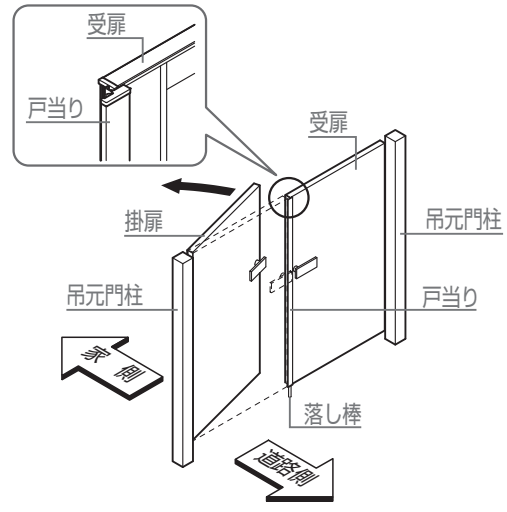


▲左勝手・外開き▲

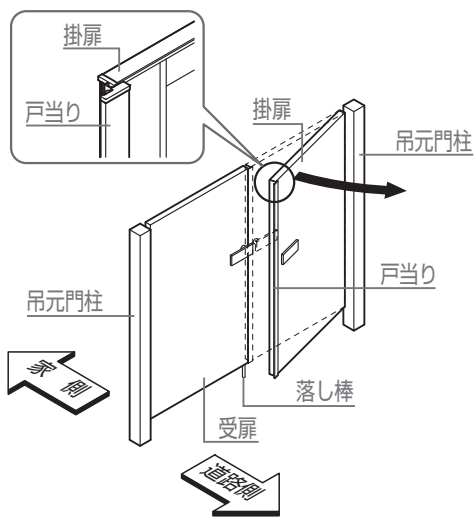
(2) 両開き



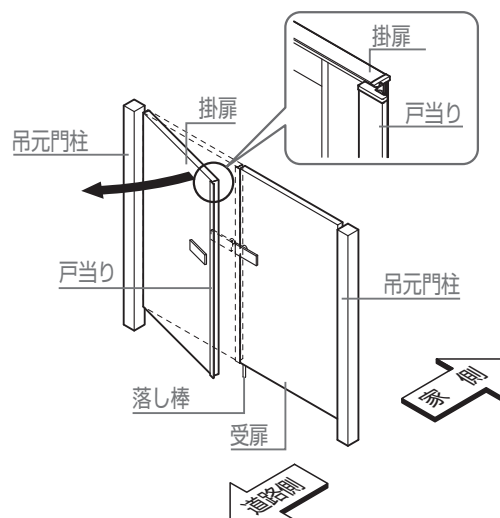
▲右勝手・内開き▲



▲左勝手・内開き▲



▲右勝手・外開き▲

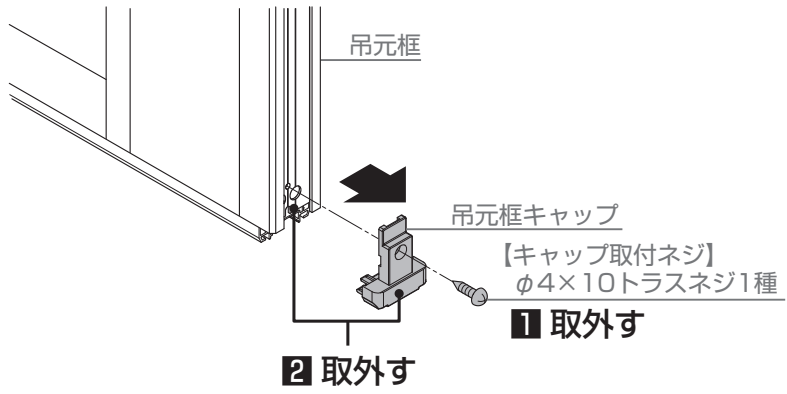


▲左勝手・外開き▲

2 ヒンジの取付け

※図は、H12の場合の寸法です。()内寸法はH10、
 〈 〉内寸法はH14、[]内寸法はH16の場合を示します。

[1a]	M4×10トラスネジ



- 1:** 【キャップ取付ネジ】を取外す
- 2:** 手前に吊元框キャップを取外す

- 3:** ヒンジ裏板を吊元框下端からスライドして挿入する
- 4:** 各ヒンジを吊元框とヒンジ裏板に【1a】で固定する(表2-1参照)

お願い 1

- ヒンジには上ヒンジと下ヒンジの区別があります。
- 【抜け止めネジ(※1)】がついているヒンジが下ヒンジです。

●表2-1 ヒンジ取付寸法

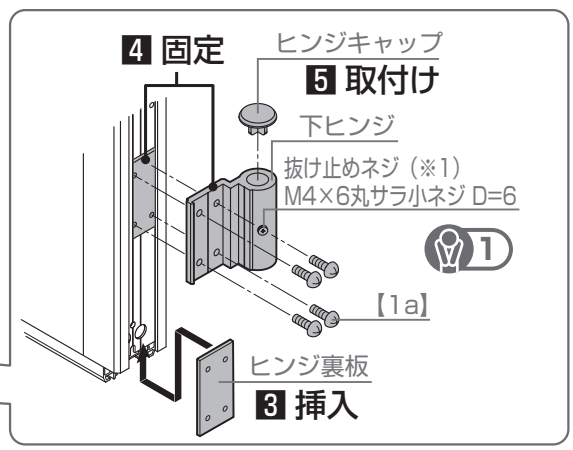
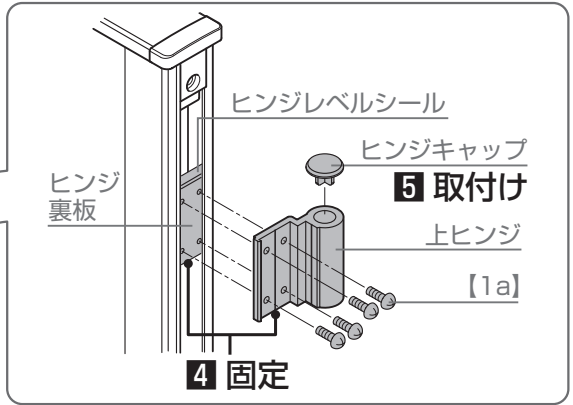
呼称	H
H10	800
H12	1000
H14	1200
H16	1400

補足

- あらかじめヒンジに、ヒンジ裏板を仮組みした状態で吊元框にスライドさせ、取付けると簡単です。

- ヒンジの向きは内開きと外開きで異なります。

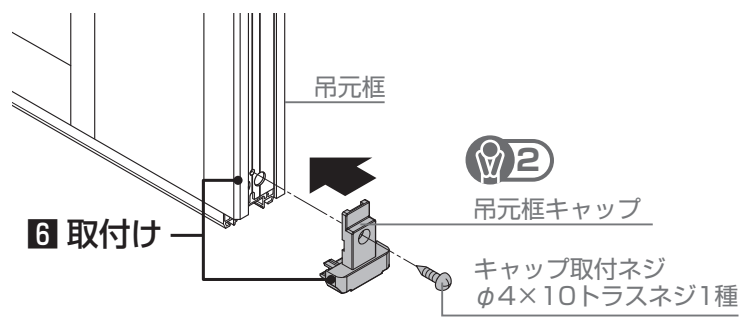
内開き **外開き**



- 5:** ヒンジキャップをヒンジに取付ける
- 6:** 吊元框キャップを取外した手順と逆の手順で取付ける

お願い 2

- 吊元框キャップの取付けには、電動ドライバーを使用しないでください。



3 落とし棒の操作方法

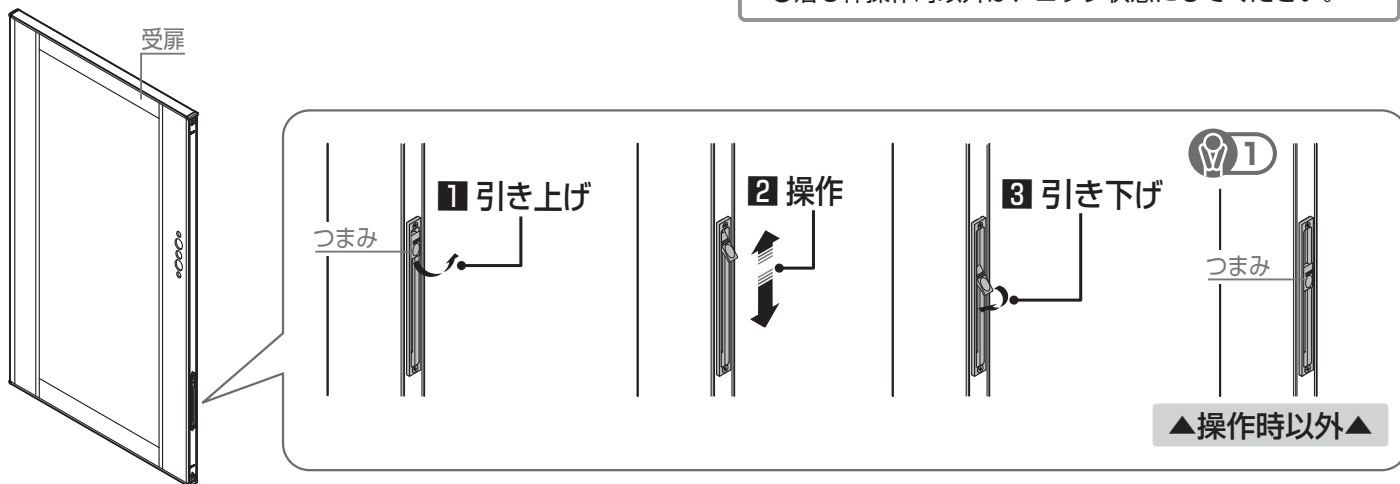
※CAZAS+ / タッチキー / システムキー 門扉の掛扉には落とし棒はありません。

- 1: つまみを引き上げ、ロックを解除する
- 2: つまみを上下させて落とし棒を操作する
- 3: 落とし棒の位置が決定したら、つまみを下げてロックする

お願い

▼操作時以外▼

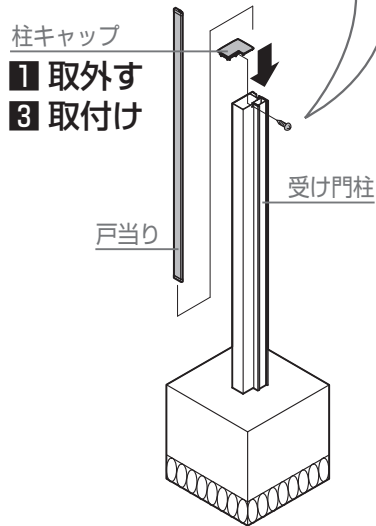
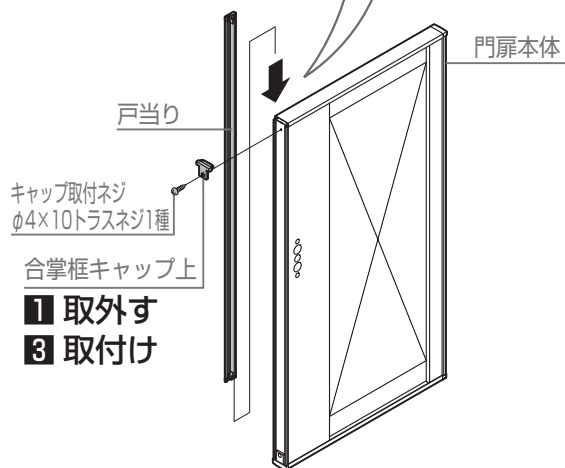
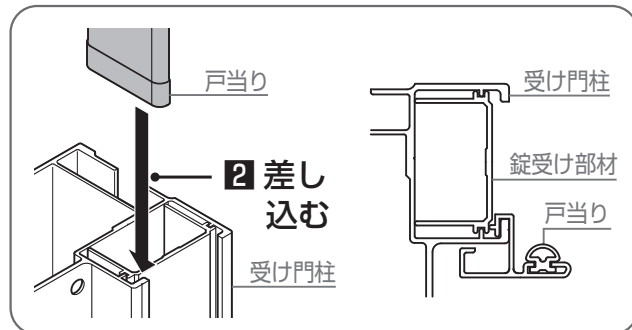
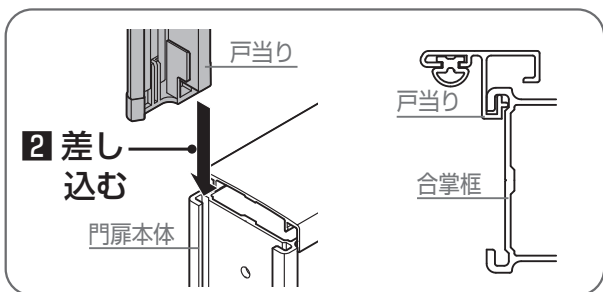
●落とし棒操作時以外は、ロック状態にしてください。



4 戸当りの取付け

4-1 戸当り挿入

- 1: 合掌框キャップ上または、柱キャップを取外す
- 2: 戸当りを合掌框または、受け門柱に上から差し込む
- 3: 柱キャップを合掌框キャップ上または合掌框に取付ける



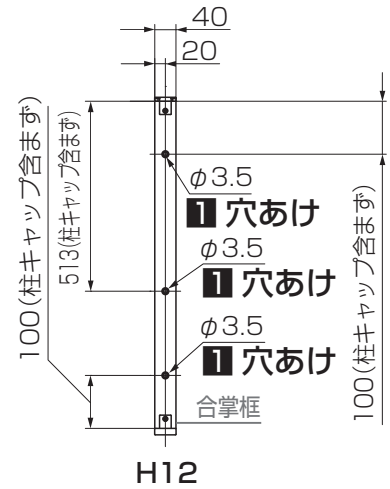
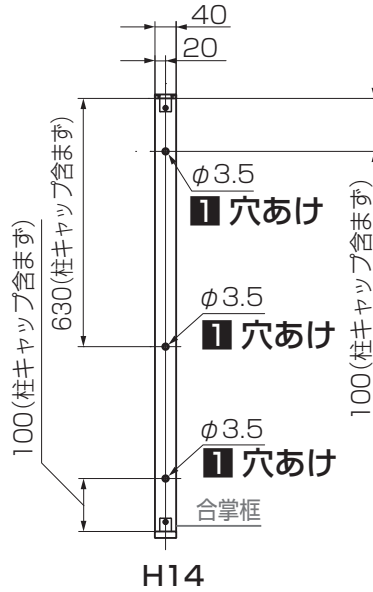
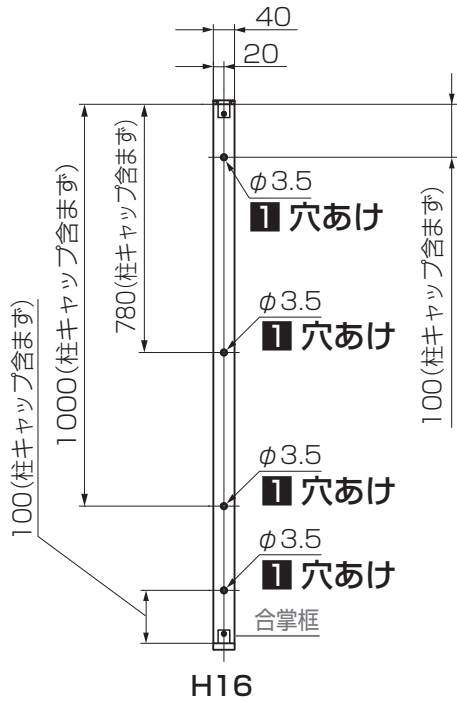
▲合掌框につける場合▲

▲受け門柱につける場合▲

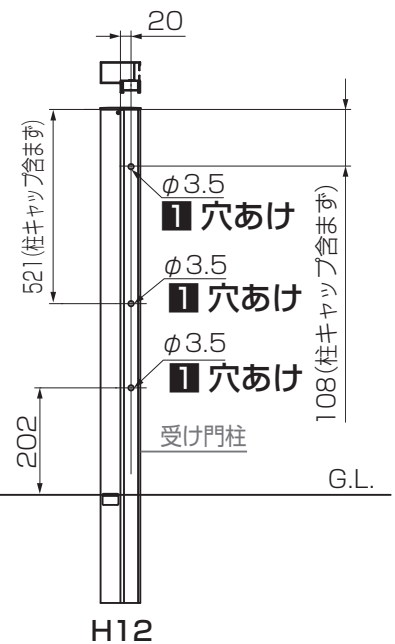
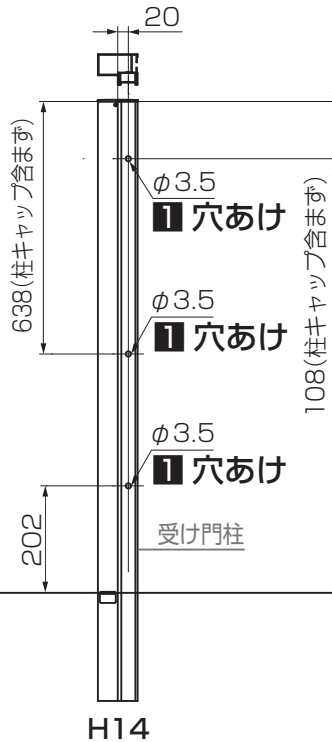
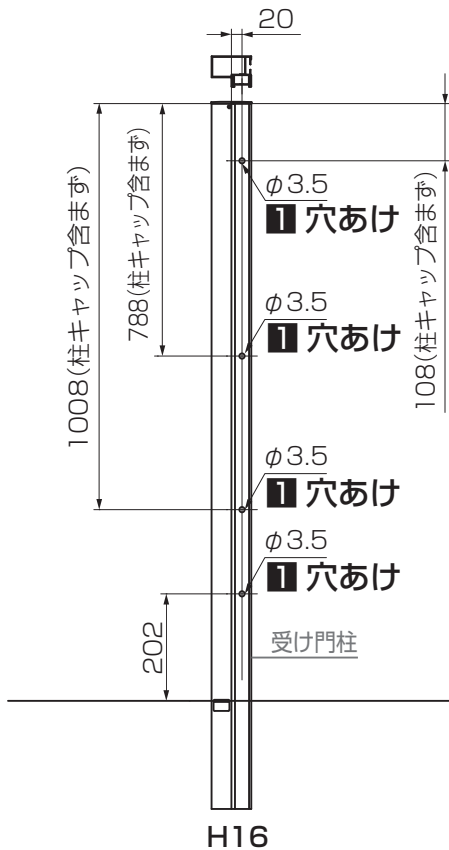
4 戸当りの取付け

4-2 下穴加工

■: $\phi 3.5$ の穴を合掌框または受け門柱の錠受け部材にあける



▲合掌框に取付ける場合▲



▲受け門柱に取付ける場合▲

4 戸当りの取付け

4-3 戸当りの固定

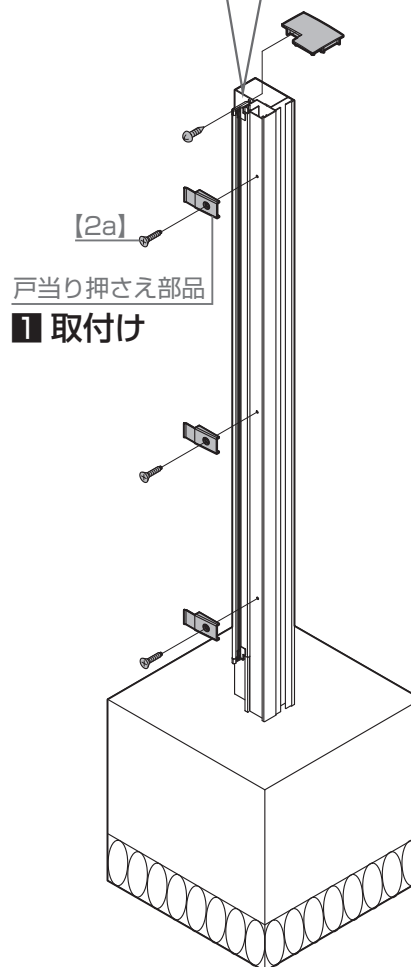
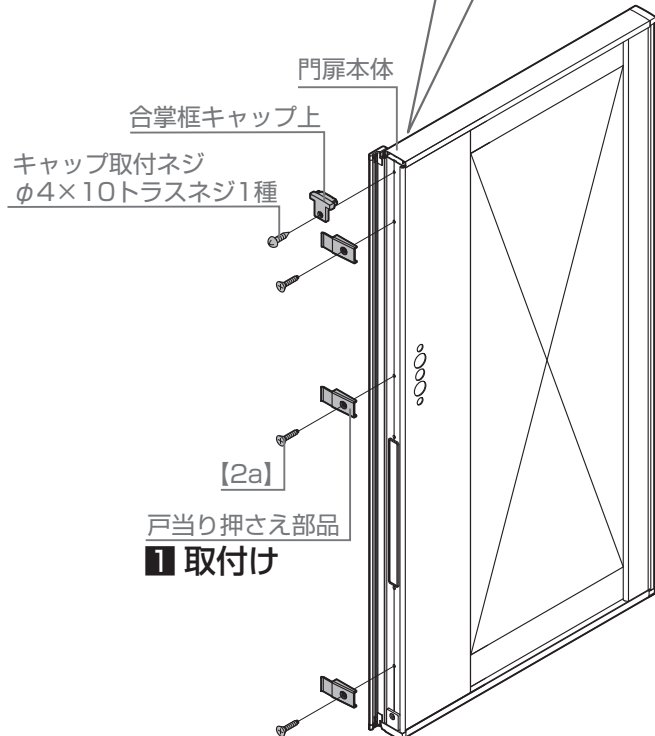
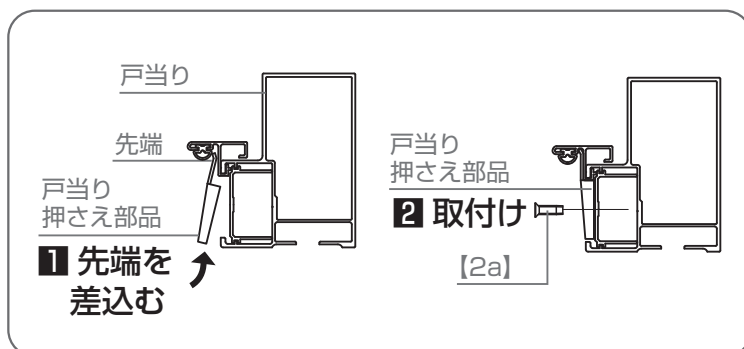
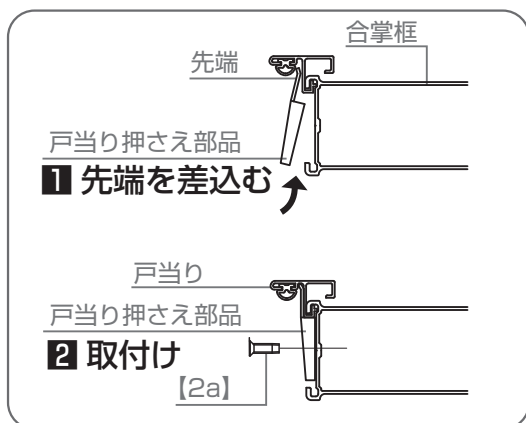
- 1: 戸当り押さえ部品を戸当りの溝に差込む
- 2: 戸当り押さえ部品を戸当りに【2a】で取付ける

🔧 お願い

- 戸当りは道路側に取付けてください。
- 合掌框または受け門柱へは、下穴φ3.5を開けてから取付けてください。

🔧 補足

- 合掌框および受け門柱には戸当り取付け用の穴加工はありません。
- 戸当りの取付け位置は、「1 基本寸法と各部名称」を参照してください。



▲合掌框につける場合▲

▲受け門柱につける場合▲

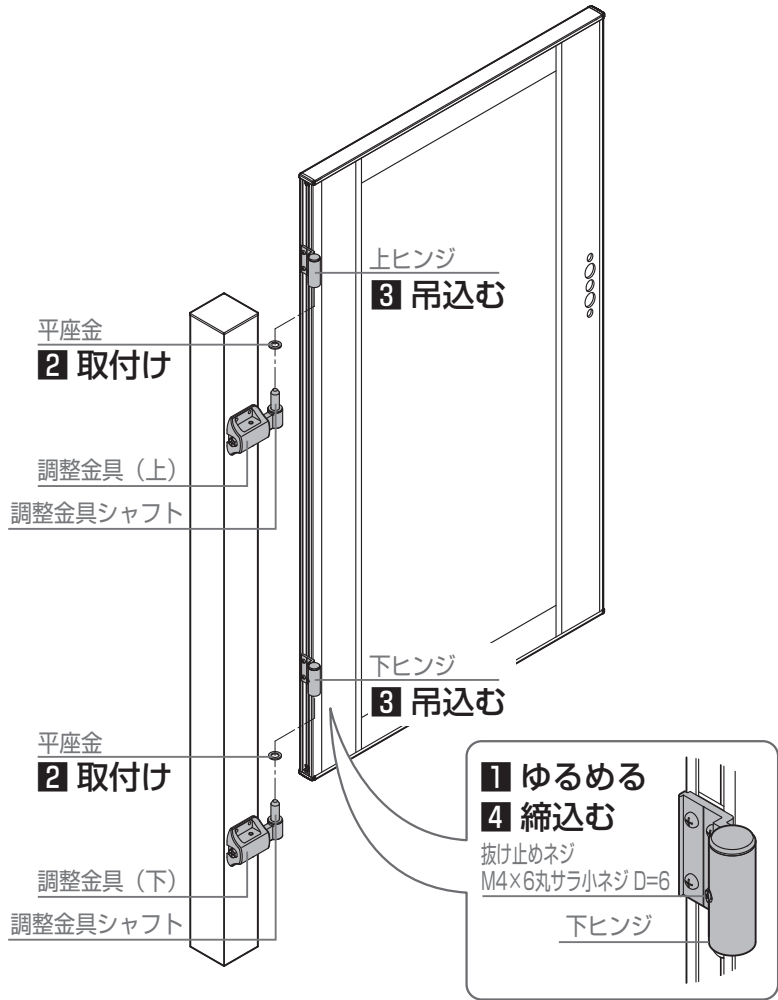
5 門扉の吊り込み

- 1: 下ヒンジの【抜け止めネジ】をゆるめる
- 2: 門柱に同梱の平座金を、調整金具シャフトに取付ける
- 3: 調整金具シャフトに上ヒンジ、下ヒンジを差込んで、門扉を吊込む
- 4: 下ヒンジの【抜け止めネジ】を締込む

お願い

▼TC型・TS2型の場合▼

- 鋳物を取付けた後に門扉を吊込んでください。
鋳物が付いていないまま吊込むと、門扉本体が変形することがあります。



6 門扉の調整

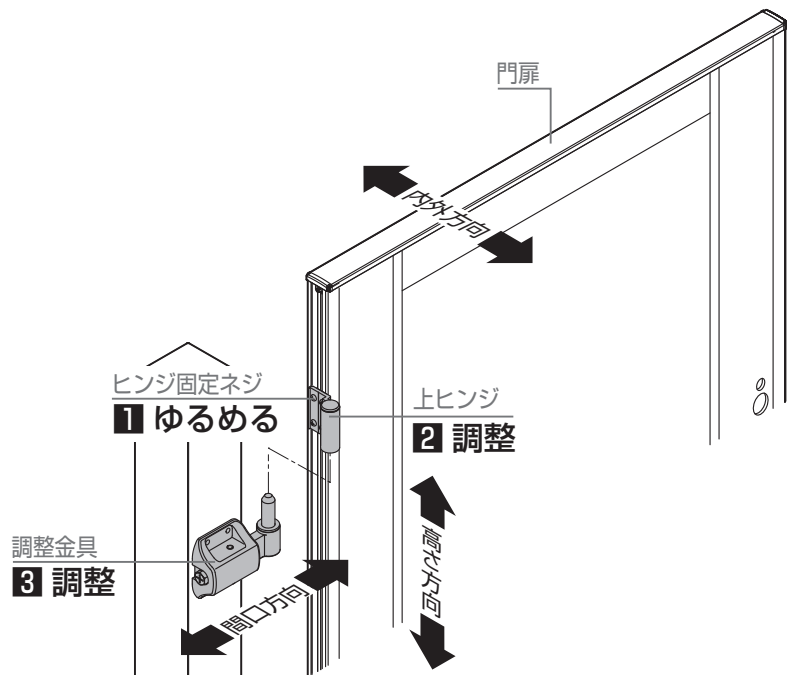
6-1 門扉の調整方法

- 1: ヒンジ固定ネジをゆるめる
- 2: ヒンジをスライドさせて高さ方向を調整する

お願い

- 門扉とG.L.のすきまは90mmが標準です。

- 2: 調整金具で間口方向および内外方向を調整 (「6-2 調整金具の調整方法」を参照)



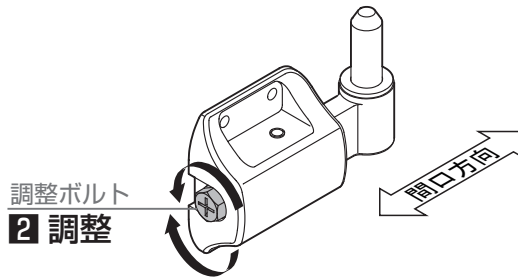
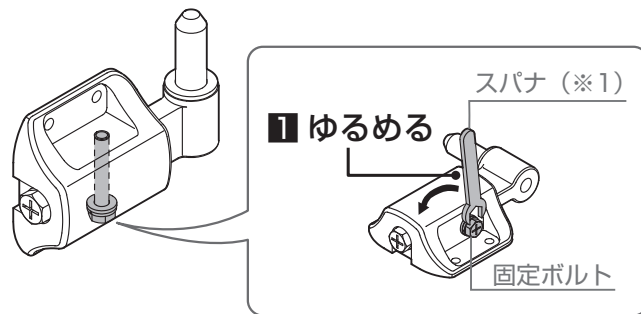
6 門扉の調整

6-2 調整金具の調整方法 ※固定ボルトは必ず呼び10のスパナを使用してください。(※1)

1:【固定ボルト】を呼び10のスパナでゆるめる

お願い

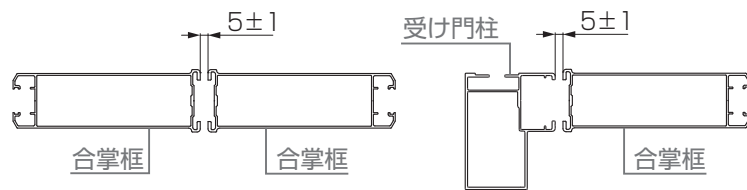
- 【固定ボルト】を締めたまま間口寸法を調整すると【固定ボルト】が破損します。



2:【調整ボルト】をまわして、チリ寸法を 5 ± 1 mmに調整する
(図6-1、図6-2参照)

お願い

- 上下のチリ寸法およびねじれがないように調整してください。



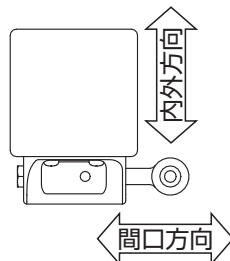
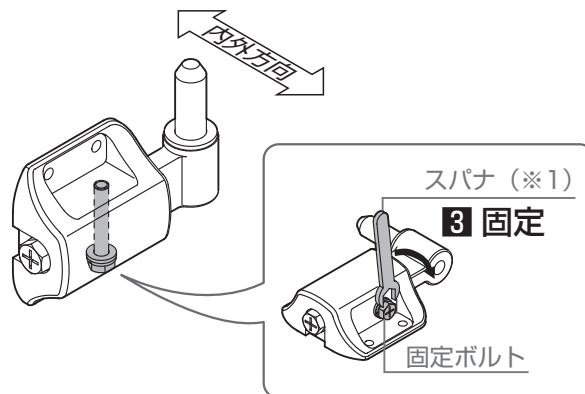
【図6-1】

【図6-2】

3:内外寸法を決めたあと、【固定ボルト】を呼び10のスパナで締付けて固定する

補足

- 調整範囲は「表6-1」を参照してください。



●表6-1 調整範囲

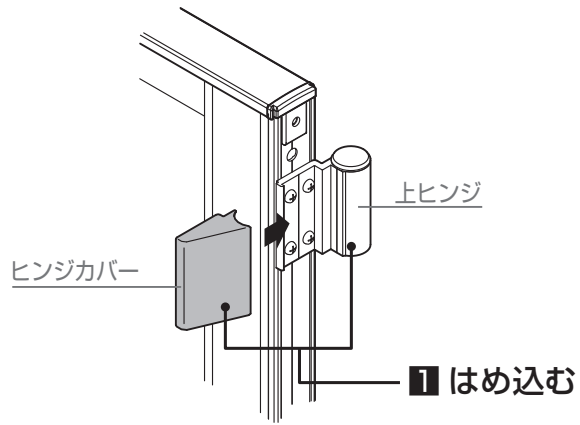
内外方向	± 4.5
間口方向	± 8.5

7 ヒンジカバーの取付け

1: ヒンジカバーを上ヒンジと下ヒンジにはめ込む

お願い

- ヒンジカバーを挿入するときに「パチン」と音がすることを確認してください。



8 落とし棒受けの施工

8-1 片開き

1: 掛扉を開いた状態で落とし棒を収める位置に、落とし棒受けを施工する

お願い

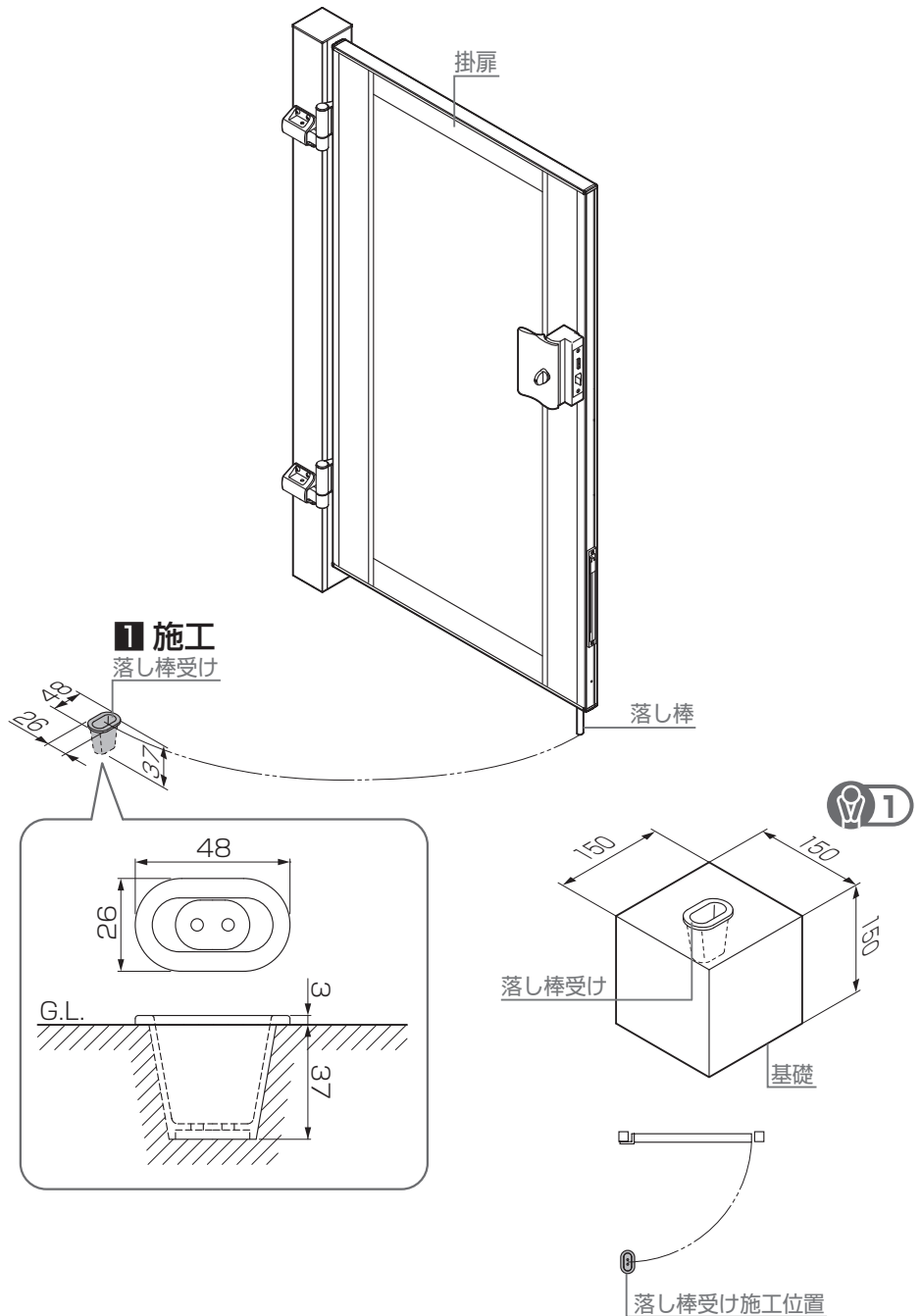
- 落とし棒受けの埋込位置は、現場合わせで施工してください。

お願い 1

- 基礎寸法は指定寸法以上にしてください。

補足

- 錠の取付説明書を参考に、錠を取付けてください。



8 落とし棒受けの施工

8-2 両開き

1: 受扉を閉めた状態で落とし棒を収める位置に、落とし棒受けを施工する

2: 掛扉および受扉を開いた状態で落とし棒を収める位置に、落とし棒受けを施工する

お願い

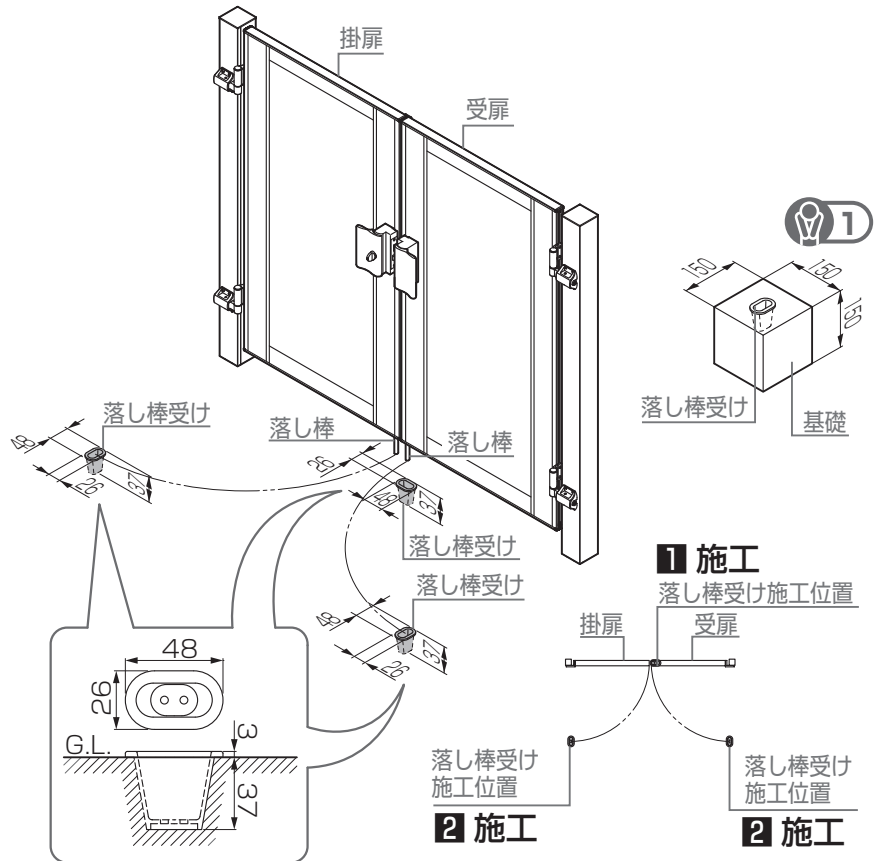
● 落とし棒受けの埋込位置は、現場合わせで施工してください。

お願い 1

● 基礎寸法は指定寸法以上にしてください。

補足

● 錠の取付説明書を参考に、錠を取付けてください。



梱包明細表

【1】扉本体		
名称	略図	員数
扉本体		1
上ヒンジ		1
下ヒンジ		1
ヒンジ裏板		2
ヒンジキャップ		2
ヒンジカバー		2

【1】扉本体 (つづき)		
名称	略図	員数
落とし棒受け		2
【1a】M4×10トラスネジ		8
取付説明書〈A612〉	—	1

【2】戸当り			
名称	略図	員数	
		H12 H14	H16
戸当り		1	1
戸当り押さえ		3	4
【2a】φ4×12サラタツピンネジ3種		3	4

取説コード

A612

JZZ634803
201808A_1049