





オーナメント ブローチ

このたびは、当社製品をお買いあげいただきましてまことにありがとうございます。
製品を安全に正しく施工していただき、施主様等の危害や損害を未然に防止するためにも、各種表示記号の内容を良く理解したうえで、本書の内容および指示にしたがってください。



■本書の見かた

この取付説明書では、以下のような記号、記載、アイコンを使用しています。


安全に関する記号と説明

-  **警告** ・取扱いを誤った場合に使用者が死亡または重傷を負うおそれのある内容を示します。
-  **注意** ・取扱いを誤った場合に、使用者が中・軽傷を負うおそれのある内容、または物的損害のおそれがある内容を示します。

情報に関する記号と説明

-  **お願い** ・取付手順で、特に注意して作業をしていただきたいことを示しています。
・守っていただかないと組付けができない内容、または製品全体に後々不具合が発生するおそれのある内容を示しています。
-  **補足** ・説明の内容で知っておくと便利なことを示しています。

ネジ等の締結部品の記号

ネジやナット等の締結部品を記号で示しています。(例：1a、1b、2c等)
締結部品の種類は「各ページの右上」または「」を参照してください。

※製品破損、倒壊による人への危害・物的損害が想定されますので、下記事項をお守りください。

□ 施工の前に

注意

- 製品の施工には、危険を伴う場合がありますので、必ず専門の工事業者による施工をお願いします。

お願い

- 施工場所に寸法的に正しく納まるか事前に十分確認をしてください。
- 正しく施工、組付けをするために、施工前に必ず取付説明書をお読みください。
- 施工終了後、取扱説明書は施主様にお渡しください。
- 梱包明細表で必要な部材、部品が揃っているか確認してください。
- 給湯器や暖房機などの熱排気が、製品に直接当たらないように施工してください。熱による部材の変形・劣化のおそれがあります。

□ 施工上のご注意

⚠ 注意

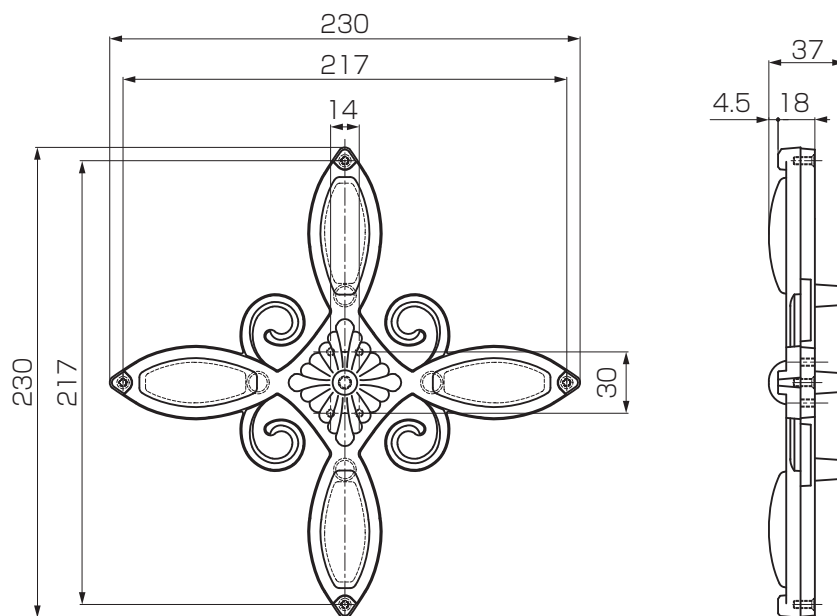
- ネジは弊社純正品の規定本数を使い、下記締付トルクで固定した後に、ゆるみ・ガタツキがないか確認してください。
・M4 ネジ: $1.0\text{N}\cdot\text{m} \pm 0.5\text{N}\cdot\text{m}$ ($10 \pm 5\text{kgf}\cdot\text{cm}$)
- 製品の改造は絶対にしないでください。
- 施工終了後は、ネジにゆるみがないか確認してください。

🔧 お願い

- 施工工事にあたっては、安全に施工を行なってください。
 - ・作業服および保護具（保護帽、安全带、眼、耳、手、足の保護具）を正しく使用してください。
 - ・作業場所の整理整頓を行なうとともに、安全確保を行なってください。特に高所作業での安全確保、倒壊防止、照明による照度の確保など。
 - ・器具、工具、保護具などの機能を確認し、使用してください。
 - ・作業は、相互の作業と各作業工程を考慮して進めてください。免許、技能講習、特別教育が必要な作業は、有資格者が行なってください。
 - ・作業者が相互に安全確認を行なってください。健康状態を十分確認し、健康管理を実施してください。
 - ・万が一、事故が発生した際には、直ちに手当を行ない、救助を第一に心がけてください。
- 施工中についた汚れは取除き、誤ってキズをつけた場合は補修塗料で補修してください。
- アルミ製品が異種金属と接触する場合は、絶縁処理をしてください。

1 基本寸法図

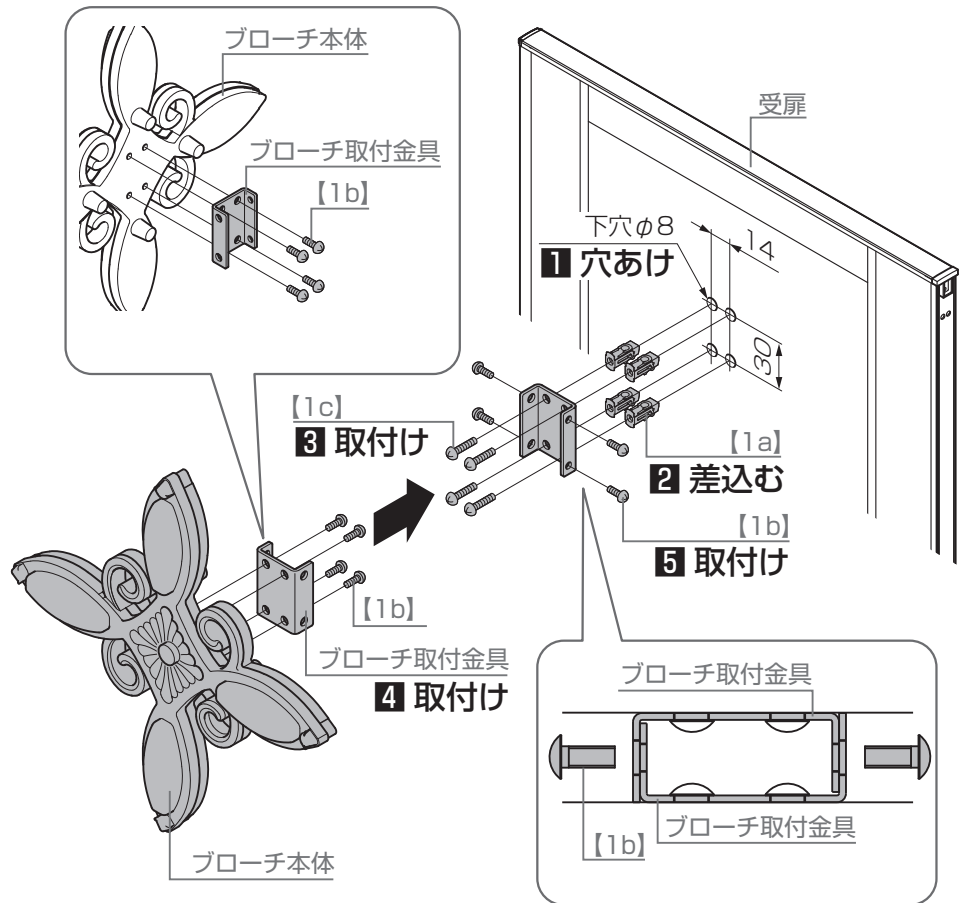
[1a]	M4ターンナット
[1b]	M4×10 トラス小ネジ
[1c]	M4×20 トラス小ネジ



2 オーナメントブローチ

[1a]	M4ターンナット
[1b]	M4×10 トラス小ネジ
[1c]	M4×20トラス小ネジ

- 1: 任意の位置に下穴φ8をあける
- 2: 下穴φ8に【1a】を差込む
- 3: ブローチ取付金具を【1a】に、【1c】で取付ける
- 4: ブローチ取付金具をブローチ本体の裏に、【1b】で取付ける
- 5: ブローチ本体をブローチ取付金具同士が重なるように、4点をブローチと門扉の間から【1b】で取付ける



お願い

●ブローチ設置面が1枚のパネルに納まるように調整してください。

▲例)TA型・TM1型W08の場合▲

梱包明細表

【1】オーナメントブローチ		
名称	略図	員数
ブローチ本体		1
ブローチ取付金具		2

【1】オーナメントブローチ (つづき)		
名称	略図	員数
【1a】 M4ターンナット		4
【1b】 M4×10トラス小ネジ		8
【1c】 M4×20トラス小ネジ		4
取付説明書 <A613>	—	1

取説コード
A613
JZZ634804
201808A_1049