



スマート宅配ポスト TA・TB 据置仕様

このたびは、当社製品をお買いあげいただきましてまことにありがとうございます。
製品を安全に正しく施工していただき、施主様等の危害や損害を未然に防止するためにも、各種表示記号の内容を良く理解したうえで、本書の内容および指示にしたがってください。



■本書の見かた

この取付説明書では、以下のような記号、記載、アイコンを使用しています。

安全に関する記号と説明

-  **警告** ・取扱いを誤った場合に使用者が死亡または重傷を負うおそれのある内容を示します。
-  **注意** ・取扱いを誤った場合に、使用者が中・軽傷を負うおそれのある内容、または物的損害のおそれがある内容を示します。

情報に関する記号と説明

-  **お願い** ・取付手順で、特に注意して作業をしていただきたいことを示しています。
・守っていただかないと組付けができない内容、または製品全体に後々不具合が発生するおそれのある内容を示しています。
-  **補足** ・説明の内容で知っておくと便利なことを示しています。

ネジ等の締結部品の記号

ネジやナット等の締結部品を記号で示してます。(例：1a、1b、2c等)
締結部品の種類は「各ページの右上」または「**梱包明細表**」を参照してください。

※製品破損、倒壊による人への危害・物的損害が想定されますので、下記事項をお守りください。

□施工の前に

注意

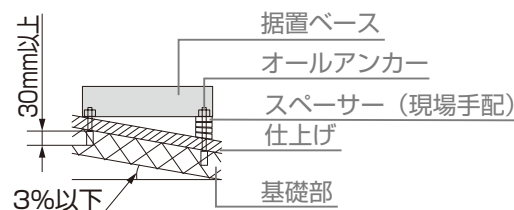
- 製品の施工には、危険を伴う場合がありますので、必ず専門の工事業者による施工をお願いします。
- 地面に傾斜・不陸がある場合、スペーサー(M8用平座金等)で本体・据置ベースが水平になるように設置してください。
- ボルト、ネジは弊社純正品の規定本数を使い、下記締付けトルクで固定した後にゆるみがないか確認してください。

<推奨トルク>

M8ネジ：12.5N・m±0.5N・m(125±5kgf・cm)

その他のネジ：2.5N・m±0.5N・m(25±5kgf・cm)

- M8用のステンレスオールアンカーを4つ用意してください。
電装ボックス本体を水平に設置する上で、基礎部埋め込みが30mm以上を確保できる長さのオールアンカーを用意してください。



お願い

- 施工終了後、取扱説明書および機器番号シートは施主様にお渡しください。
- 正しく施工、組付けをするために、施工前に必ず取付説明書をお読みください。
- 製品の施工については、必ず取付説明書にしたがってください。
- 本体の設置はコンクリート土間の上、および扉の開閉が十分に行える場所に設置してください。

※製品破損、倒壊による人への危害・物的損害が想定されますので、下記事項をお守りください。

電気配線工事について

警告

- 本製品はAC100Vを使用します。電源の配線作業に関しては電気工事店の有資格者に依頼してください。
- D種接地工事は必ず行ってください。火災・感電のおそれがあります。

施工上のご注意

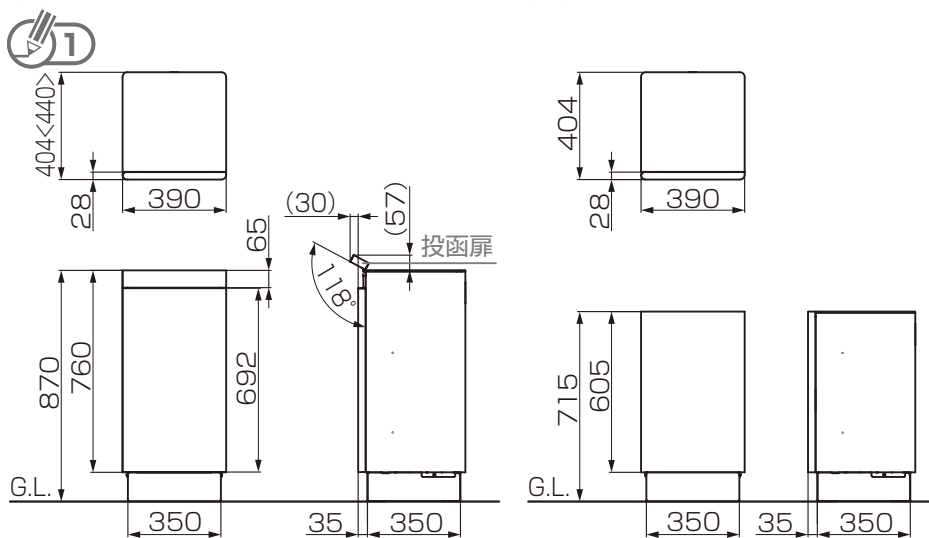
お願い

- 施工工事にあたっては、安全に施工を行なってください。
 - ・作業服および保護具(保護帽、安全帯、眼、耳、手、足の保護具)を正しく使用してください。
 - ・作業場所の整理整頓を行なうとともに、安全確保を行なってください。特に高所作業での安全確保、倒壊防止、照明による照度の確保など。
- ・器具、工具、保護具などの機能を確認し、使用してください。
- ・作業は、相互の作業と各作業工程を考慮して進めてください。免許、技能講習、特別教育が必要な作業は、有資格者が行なってください。
- ・作業者が相互に安全確認を行なってください。健康状態を十分確認し、健康管理を実施してください。
- ・万が一、事故が発生した際には、直ちに手当を行ない、救助を第一に心がけてください。

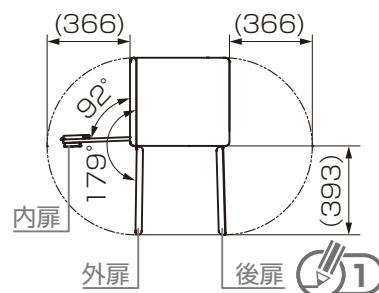
1 基本寸法と各部名称

※本図は「右開き」仕様になります。

(1)スマート宅配ポストTA 据置仕様 (2)スマート宅配ポストTB 据置仕様



扉が開いた状態
(スマート宅配ポストTA・TB共通)



お願い

- 設置は必ず本体の左右に60mm以上スペースをあけてください。あけないと取り付け及び使用上で支障がでる場合があります。

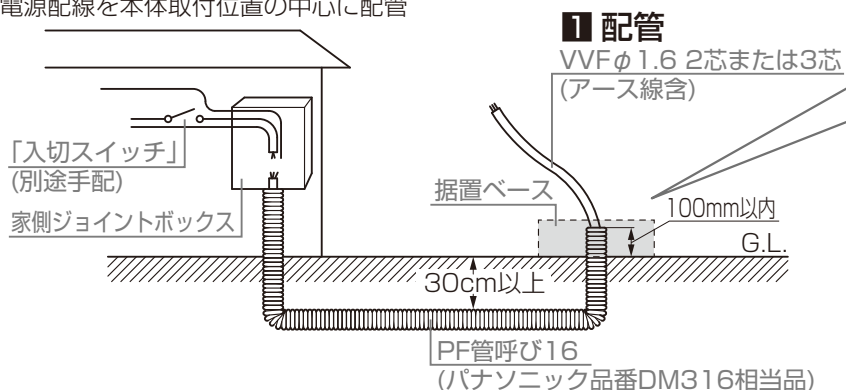


補足 1

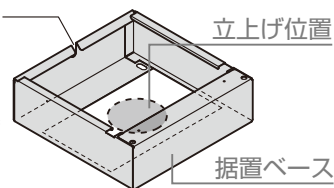
- < >内は後出し仕様の寸法です。後出し仕様のみ、後扉があります。

2 配線工事

1: 電源配線を本体取付位置の中心に配管



※電源ケーブル
オプションを使用時はベース後方の切込みから配線できます。



お願い

- 屋内「入切スイッチ」は必ず設けてください。お手入れの際に電源をOFFにできなくなります。

3 本体の施工

[2a]	φ4×8トラスタッピンネジ1種
[2b]	M4×8十字穴付六角ボルトPW組込
[2c]	M5×10トラス小ネジ

3-1 据置ベースの取付け

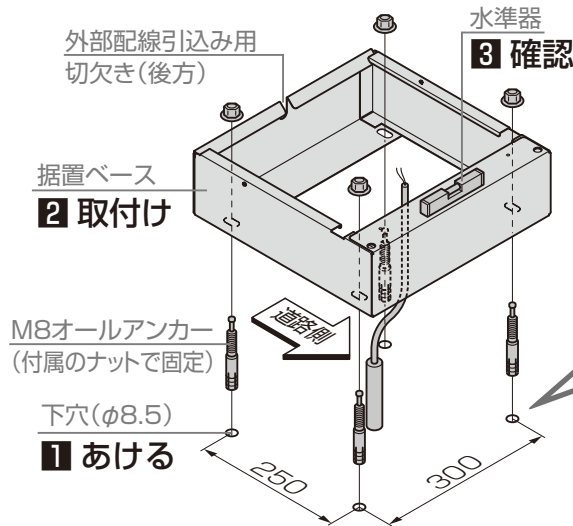
- 1: 設置用の下穴をあける
- 2: 据置ベースを【M8オールアンカー】で取付け
- 3: 据置ベースが水平である事を確認

お願い

- 据置ベースは水平に設置してください。傾斜や不陸がある場合はスペーサー等入れてください。水平でない場合、扉の開閉等に支障が出るおそれがあります。

据置ベース
スペーサー
3%以下 (現場手配: M8用平座金)

- 設置は必ず据置ベースの左右に80mm以上スペースをあけてください。あけないと取り付け及び使用上で支障がでる場合があります。



注意

- φ8.5より大きい穴をあけないでください。オールアンカーが抜け易くなります。

φ8.5

仕上げ

基礎部30mm

3-2 配線接続と本体の取付け

- 1: 電装ボックス本体底面のカバーをはずす

補足

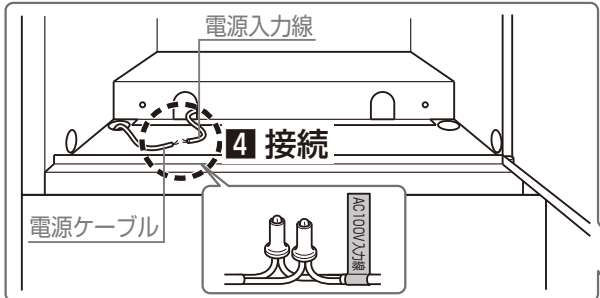
- 取り外したカバーは使用しません。

- 2: ボックス固定金具を、1で外したφ6×8すり割り付(-)ネジと【2a】で取付け

お願い

- 取付けに電動ドライバーは使用しないでください。

- 3: 扉を開け、中敷きを取り出す
- 4: 電源ケーブルと電源入力線を接続



- 5: 電装ボックスに取付けた、ボックス固定金具を据置ベースにスライドして【2b】【2c】で取付け

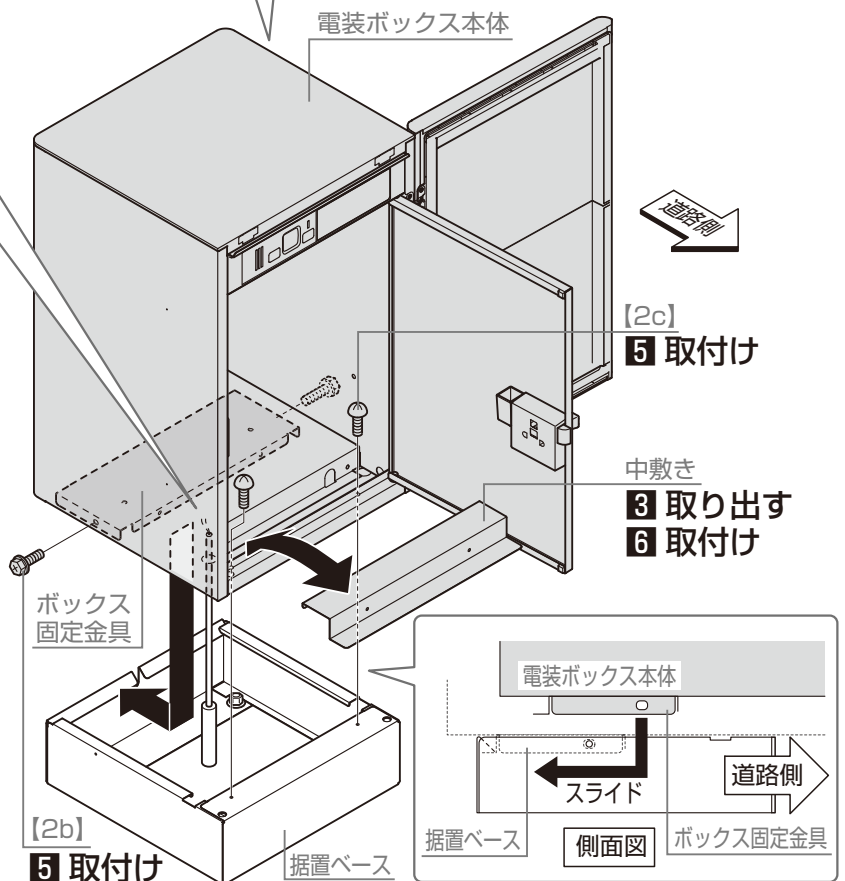
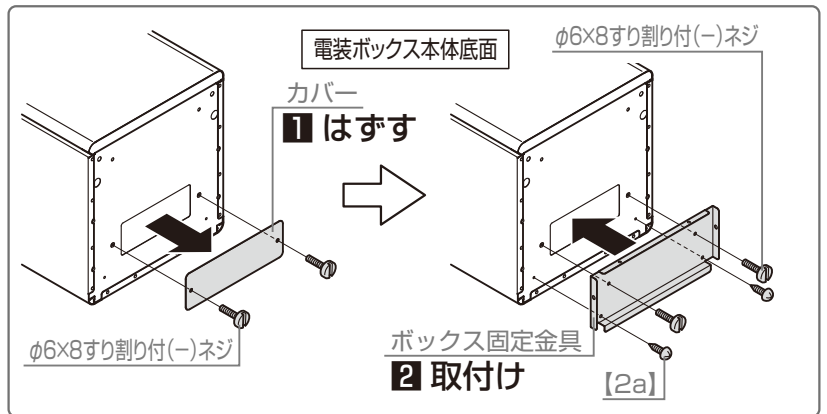
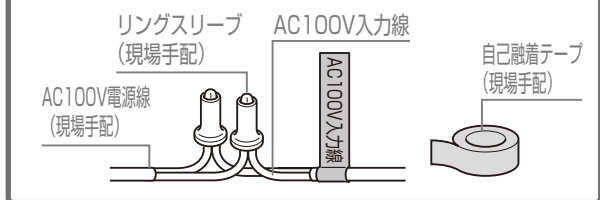
お願い

- 【2c】で固定の際にD種接地も行なってください。

- 6: 中敷きを取付け

注意

- 配線接続部はリングスリーブで確実にし、自己融着テープなどで防水テーピングを施してください。不完全な場合、絶縁不良による火災・感電の原因になります。



4 確認

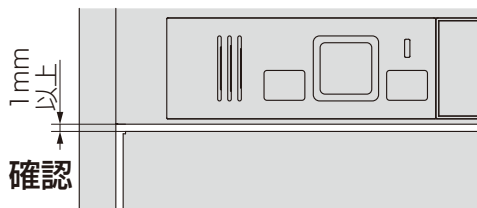
4-1 本体の確認

1: 電装ボックス本体取付後、左記寸法を確認

お願い

- 内扉と本体の枠とのすき間寸法が1mm以下の場合、設置ベースが水平に設置できていません。再度 **3 本体の施工** を参照して、設置ベースを水平に設置し直してください。
- 内扉開閉の際、本体の枠と干渉していないことを確認してください。

▼ 上側 ▼

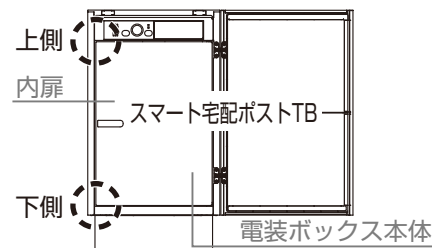
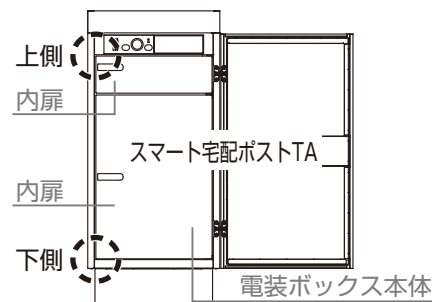


1 確認

▼ 下側 ▼



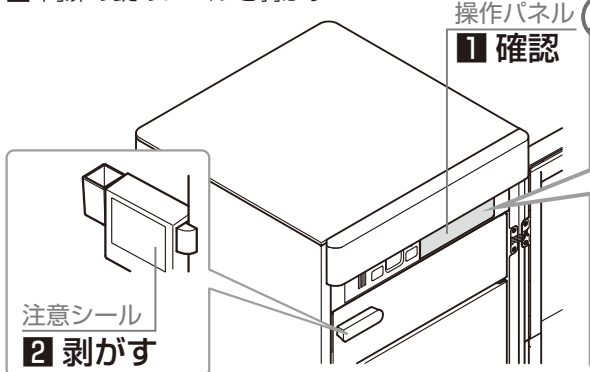
1 確認



4-2 通電の確認

1: 屋内「入切スイッチ」を「入」にして、電装ボックスに電源が入ったことを確認

2: 内扉の錠のシールを剥がす



操作パネル

1 確認

補足

●外扉を開けると、自動で点灯します。(以下の表示は初期表示状態)



梱包明細表

[1] スマート宅配ポストセット

名称	略図	員数			
		TA		TB	
		右開き	左開き	右開き	左開き
スマート宅配ポスト TA 電装ボックス		1	—	—	—
スマート宅配ポスト TB 電装ボックス		—	—	1	—
郵便シール		2	2	—	—
宅配シール		2	2	1	1
操作説明シール		1	1	1	1
機器番号シート		1	1	1	1
取扱説明書〈UA229〉	—	1	1	1	1

[2] 据置用ベースセット

名称	略図	員数
据置ベース		1
ボックス固定金具		1
[2a] φ4×8トラスタッピンネジ1種		2
[2b] M4×8十字穴付六角ボルトPW組込		2
[2c] M5×10 トラス小ネジ		2
取扱説明書〈A617〉	—	1

[3] アンカーセット **オプション**

名称	略図	員数
M8用オールアンカー		4

[4] 電源ケーブル **オプション**

名称	略図	員数
電源ケーブル(10m)		1

取扱コード
A617

JZZ634990B
201808A_1049
202001C_1049

※郵便シールは投函扉正面、宅配シールは外扉正面の任意の位置に貼ってください。