





# ライシス門扉・開き門扉AB

このたびは、当社製品をお買いあげいただきましてまことにありがとうございます。  
製品を安全に正しく施工していただき、施主様等の危害や損害を未然に防止するためにも、各種表示記号の内容を良く理解したうえで、本書の内容および指示にしたがってください。



## ■本書の見かた

この取付説明書では、以下のような記号、記載、アイコンを使用しています。

### 安全に関する記号と説明

-  **警告** ・取扱いを誤った場合に使用者が死亡または重傷を負うおそれのある内容を示します。
-  **注意** ・取扱いを誤った場合に、使用者が中・軽傷を負うおそれのある内容、または物的損害のおそれがある内容を示します。

### 情報に関する記号と説明



-  **お願い** ・取付手順で、特に注意して作業をしていただきたいことを示しています。  
・守っていただかないと組付けができない内容、または製品全体に後々不具合が発生するおそれのある内容を示しています。
-  **補足** ・説明の内容で知っておくと便利なことを示しています。

### ネジ等の締結部品の記号

ネジやナット等の締結部品を記号で示しています。(例：1a、1b、2c等)  
締結部品の種類は「各ページの右上」または「**梱包明細表**」を参照してください。

※製品破損、倒壊による人への危害・物的損害が想定されますので、下記事項をお守りください。

## □施工の前に

-  **警告**
  - 門扉は人や車の出入りする場所に設置するものです。使用用途・目的を踏まえた上で必ず安全な場所に設置してください。特に開閉時の扉が公道(道路面)に飛び出さないようにしてください。重大な事故につながるおそれがあります。
-  **注意**
  - 製品の施工には、危険を伴う場合がありますので、必ず専門の工事業者による施工をお願いします。
  - 製品の施工については、必ず取付説明書にしたがってください。

※製品破損、倒壊による人への危害・物的損害が想定されますので、下記事項をお守りください。

## □ 施工上のご注意

### ⚠ 注意

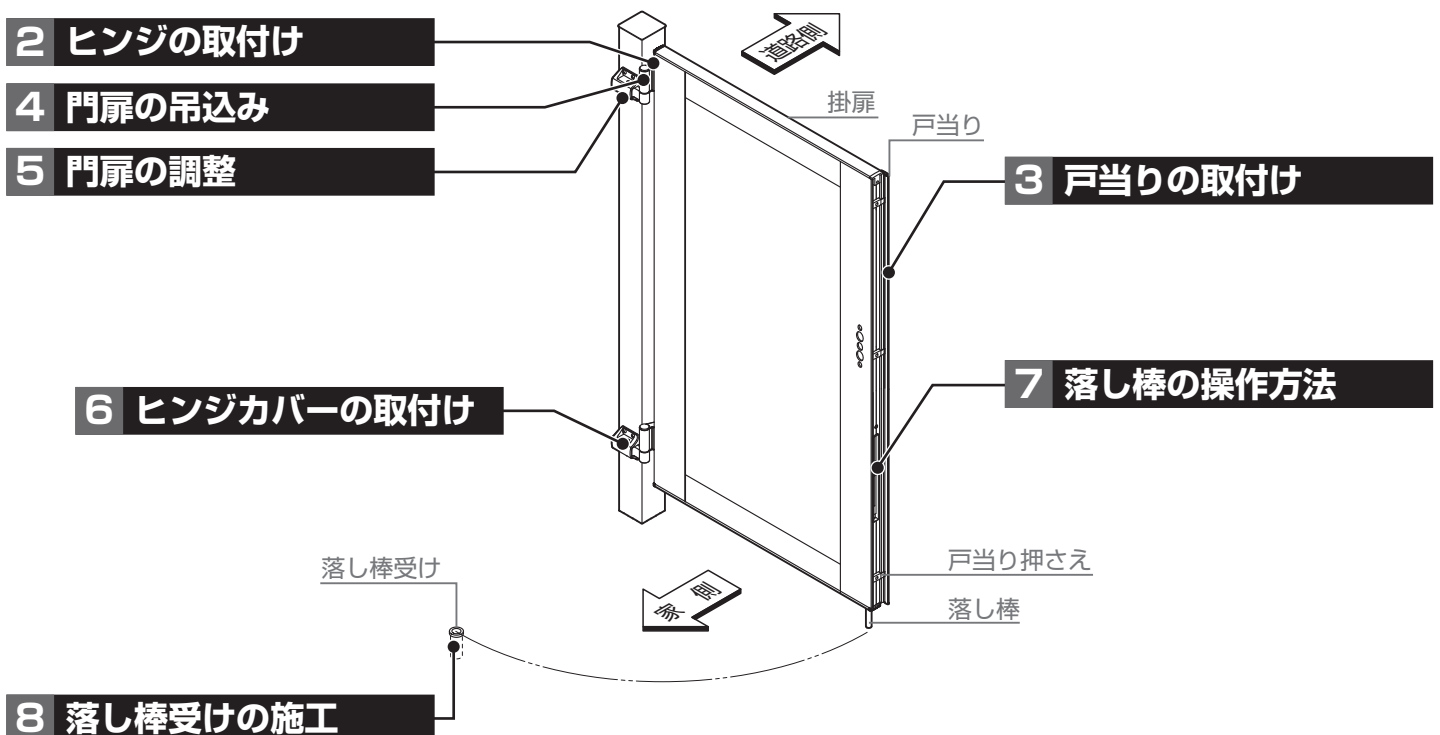
- 外開きタイプでは開閉時に扉が公道(道路面)等へ飛び出さない位置に設置してください。重大な事故につながるおそれがあります。
- 製品破損による人への被害・物的損害が想定されますので下記事項をお守りください。
  - ・ボルト、ねじは弊社純正品の規定本数を使い、下記締付トルクで固定した後にゆるみがないか確認してください。
    - φ4ねじ:  $1.0\text{N}\cdot\text{m} \pm 0.5\text{N}\cdot\text{m}$  ( $10 \pm 5\text{kgf}\cdot\text{cm}$ )
    - M4ねじ:  $2.5\text{N}\cdot\text{m} \pm 0.5\text{N}\cdot\text{m}$  ( $25 \pm 5\text{kgf}\cdot\text{cm}$ )
    - M6ボルト:  $5.2\text{N}\cdot\text{m} \pm 0.5\text{N}\cdot\text{m}$  ( $52 \pm 5\text{kgf}\cdot\text{cm}$ )

### 💡 お願い

- 施工工事にあたっては、安全に施工を行なってください。
  - ・作業服および保護具(保護帽、安全帯、眼、手、足の保護具)を正しく使用してください。
  - ・作業場所の整理整頓を行なうとともに、安全確保を行なってください。  
特に高所作業での安全確保、倒壊防止、照明による照度の確保など。
  - ・器具、工具、保護具などの機能を確認し、使用してください。
- 施工終了後は扉の開閉チェックを行ない、不具合がないか確認してください。
- 施工終了後、取扱説明書は施主様にお渡しください。

## 取付けの流れ

- 下記、**2**～**8**の順に取付けてください。

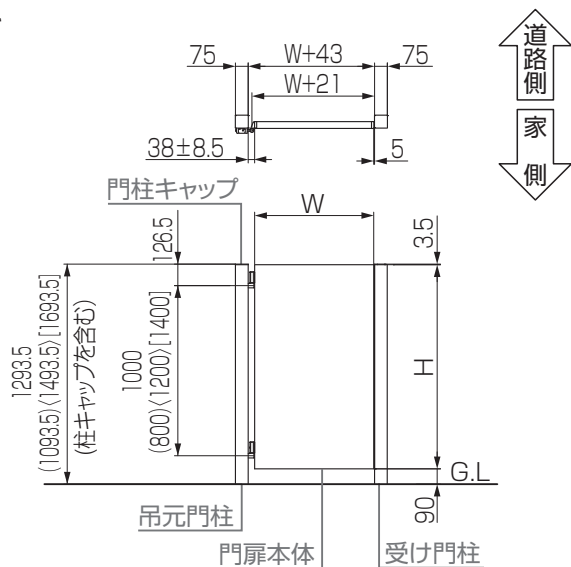


# 1 基本寸法図と各部名称

※図は、H12内開き仕様を示します。  
 ( )内寸法はH10、〈 〉内寸法はH14、[ ]内寸法はH16の場合を示します。

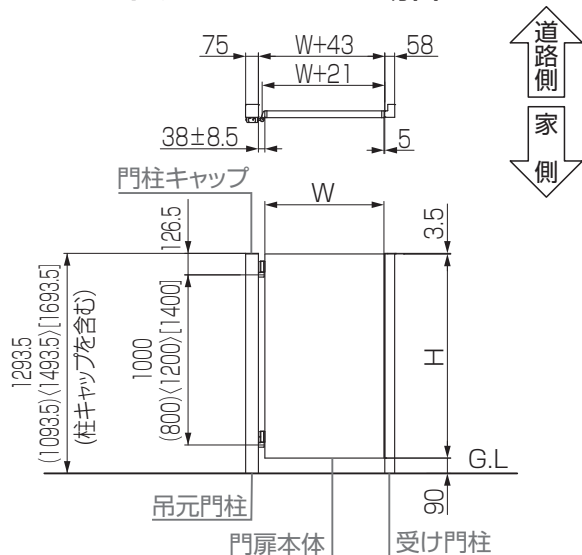
## 1-1 基本寸法

### (1) 片開き



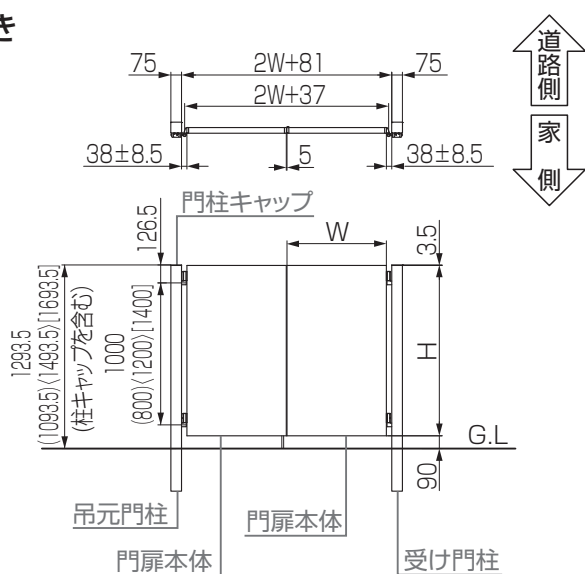
呼称	W	H	W+21	W+43
04-10	400	1000	421	443
06-10	600	1000	621	643
07-10	700	1000	721	743
08-10	800	1000	821	843
09-10	900	1000	921	943
04-12	400	1200	421	443
06-12	600	1200	621	643
07-12	700	1200	721	743
08-12	800	1200	821	843
09-12	900	1200	921	943
07-14	700	1400	721	743
08-14	800	1400	821	843
09-14	900	1400	921	943
10-14	1000	1400	1021	1043
08-16	800	1600	821	843
09-16	900	1600	921	943
10-16	1000	1600	1021	1043

### (2) 片開き ※エントリーシステムの場合



呼称	W	H	W+21	W+43
07-12	700	1200	721	743
08-12	800	1200	821	843
09-12	900	1200	921	943
07-14	700	1400	721	743
08-14	800	1400	821	843
09-14	900	1400	921	943
08-16	800	1600	821	843
09-16	900	1600	921	943

### (3) 両開き



呼称	W	H	2W+37	2W+81
04-10	400	1000	837	881
06-10	600	1000	1237	1281
07-10	700	1000	1437	1481
08-10	800	1000	1637	1681
09-10	900	1000	1837	1881
04-12	400	1200	837	881
06-12	600	1200	1237	1281
07-12※	700	1200	1437	1481
08-12※	800	1200	1637	1681
09-12※	900	1200	1837	1881
07-14※	700	1400	1437	1481
08-14※	800	1400	1637	1681
09-14※	900	1400	1837	1881
10-14	1000	1400	2037	2081
08-16※	800	1600	1637	1681
09-16※	900	1600	1837	1881
10-16	1000	1600	2037	2081

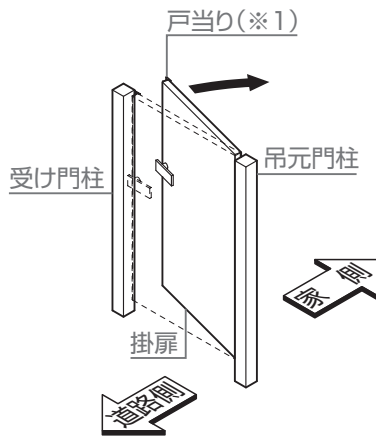
# 1 基本寸法図と各部名称

## 1-2 部品配置

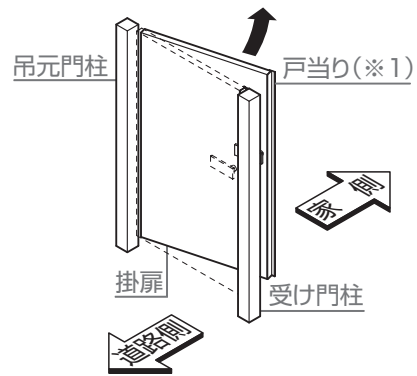
### (1) 片開き

#### お願い

- 本図戸当りは、アーム式シリンダー錠のときのみ使用してください。(※1)
- ラッチ式シリンダー錠を使用する場合は、各錠セットに同梱包の戸当り部品を使用してください。



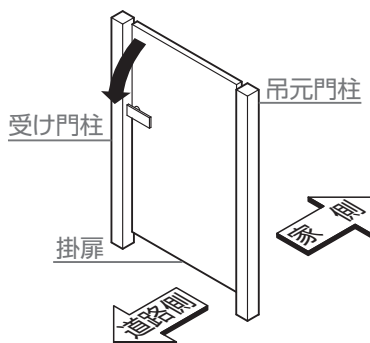
▲ 右勝手・内開き ▲



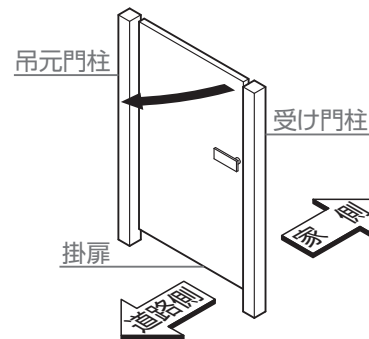
▲ 左勝手・内開き ▲

#### お願い

- 別売りの外開き用持ち送りを使用してください。
- アーム式シリンダー錠使用時の戸当りは、アーム錠用片外開き戸当りAセットを使用してください。
- ラッチ式シリンダー錠を使用する場合は、ラッチ錠用片外開き部品Aセットに同梱の戸当り部品を使用してください。

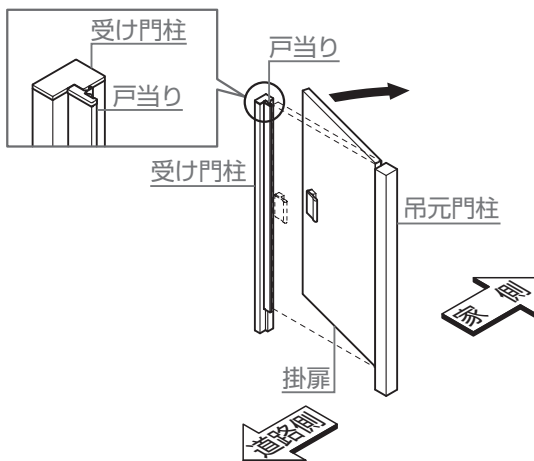


▲ 右勝手・外開き ▲

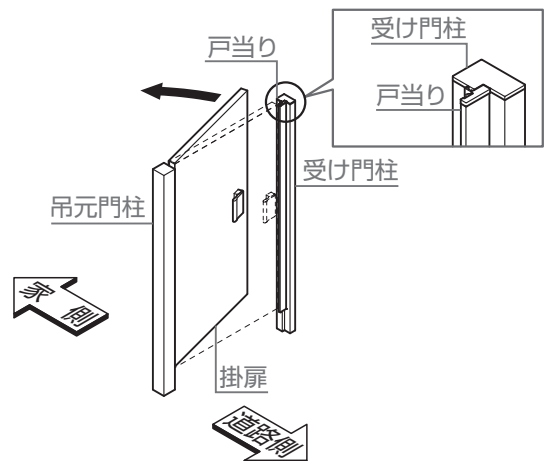


▲ 左勝手・外開き ▲

### (2) 片開き ※エントリーシステムの場合

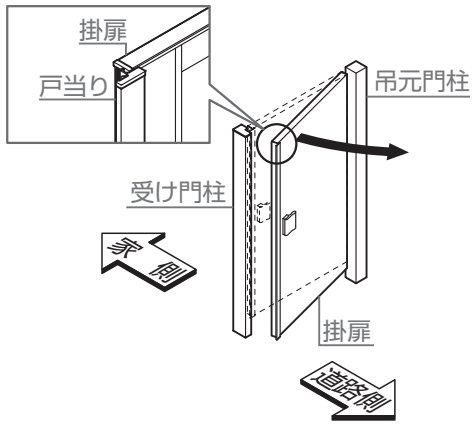


▲ 右勝手・内開き ▲

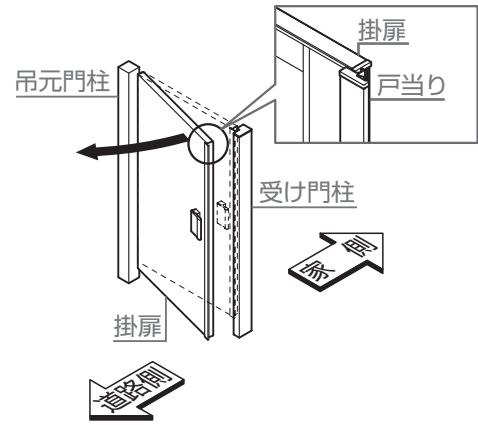


▲ 左勝手・内開き ▲

# 1 基本寸法図と各部名称

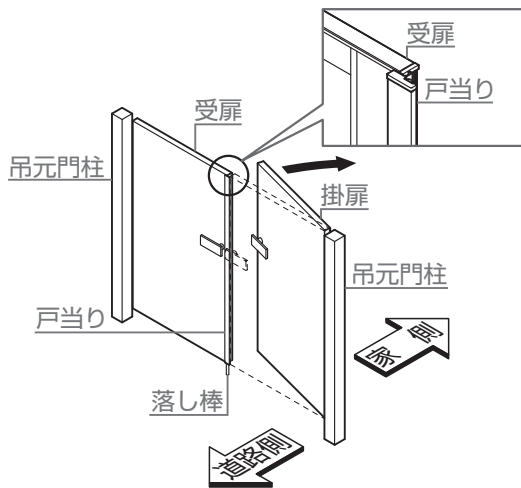


▲ 右勝手・外開き ▲

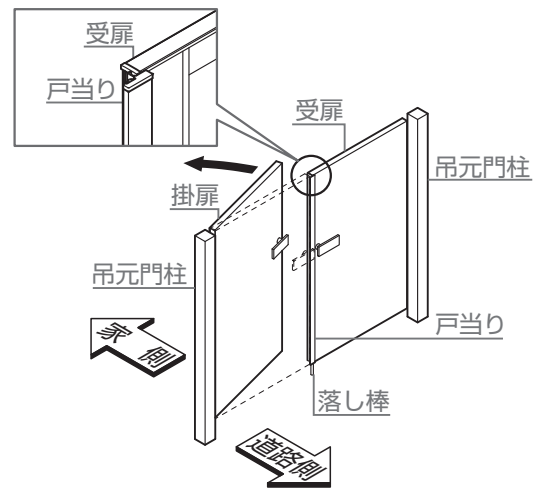


▲ 左勝手・外開き ▲

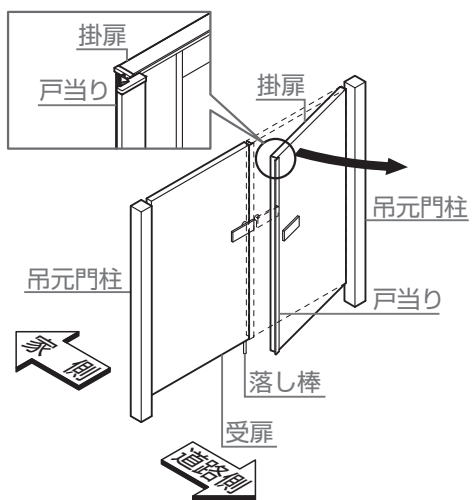
## (3) 両開き



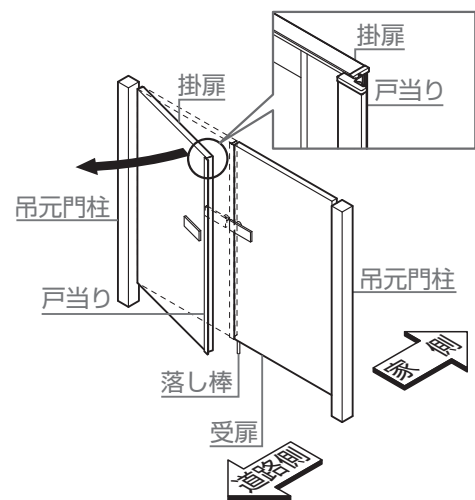
▲ 右勝手・内開き ▲



▲ 左勝手・内開き ▲



▲ 右勝手・外開き ▲



▲ 左勝手・外開き ▲

# 2 ヒンジの取付け

1: 吊元枠下キャップをスライドさせて  
取外す

## 補足

- 吊元枠下キャップのツメが框裏板に引っかかっていますので、スライドさせて取外してください。
- 吊元枠下キャップは仮固定状態で梱包しています。

2: ヒンジ裏板を吊元枠下端からスライド

3: 各ヒンジをヒンジ裏板に【1a】で取付け

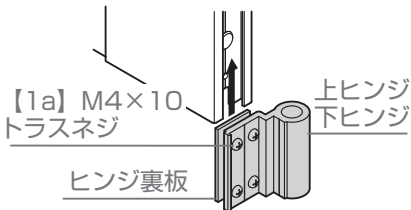
4: ヒンジキャップを各ヒンジに取付け

## お願い

- ヒンジには上下があります。下ヒンジには抜け止めネジ(※1)がついています。
- ネジの締め付けトルクは、 $2.5\text{N}\cdot\text{m}\pm 0.5\text{N}\cdot\text{m}$  ( $25\pm 5\text{kgf}\cdot\text{cm}$ ) をお守りください。

## 補足

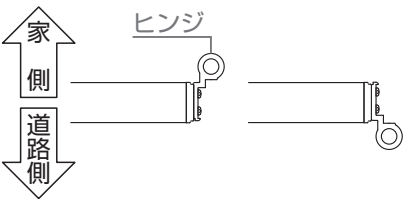
- ヒンジに、ヒンジ裏板を仮組みした状態で吊元枠にスライドさせ、取付けると簡単です。



- ヒンジの向きは内開きと外開きで異なります。

▼ 内開き ▼

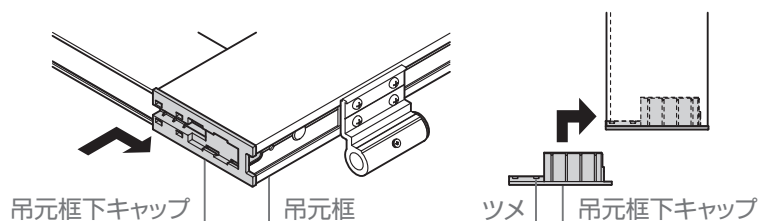
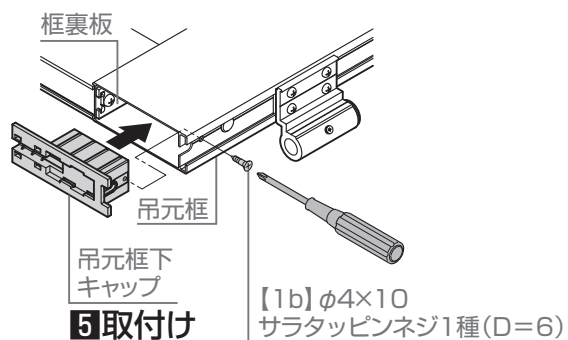
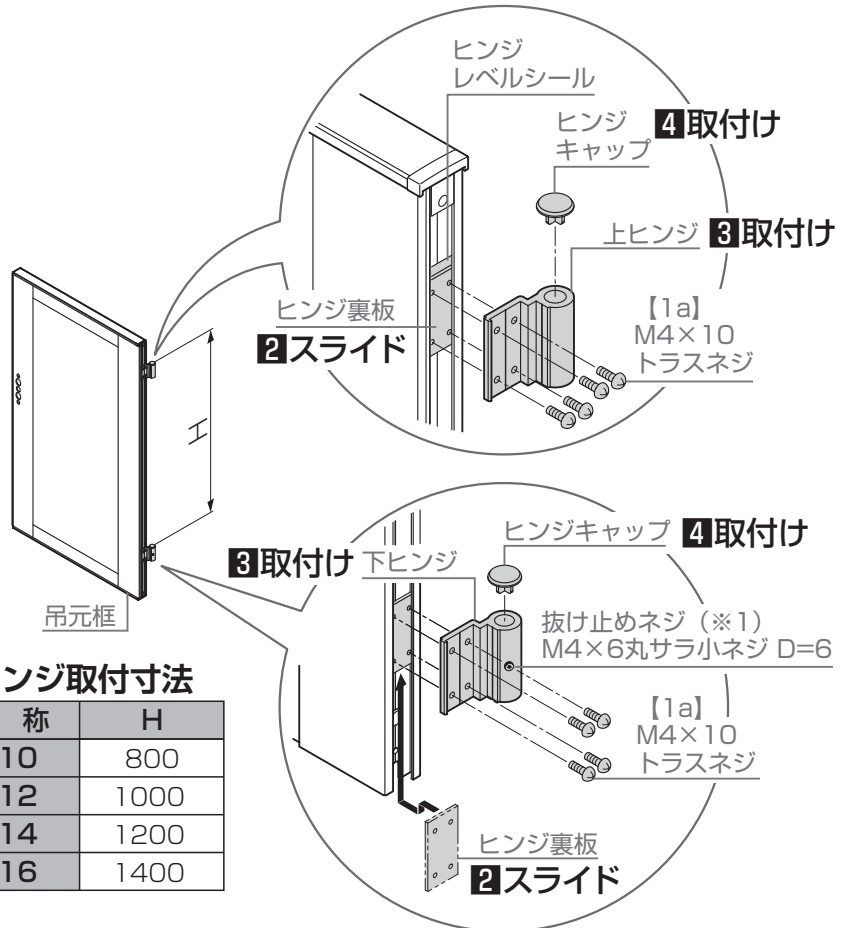
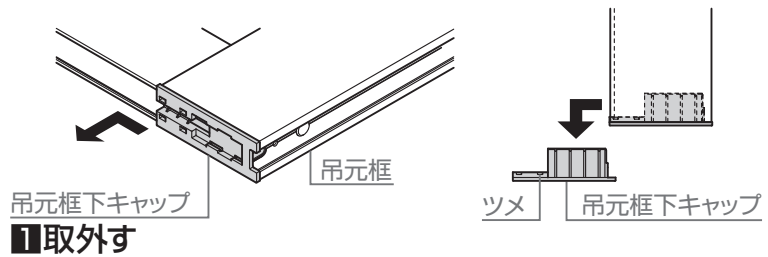
▼ 外開き ▼



5: 吊元枠下キャップを吊元枠にスライドさせて【1b】で取付け

## お願い

- 框裏板にキャップのツメを引っ掛けるようにスライドさせて取付けてください。
- 吊元枠下キャップの取付けには、電動ドライバーを使用しないでください。
- ネジの締め付けトルクは、 $1.0\text{N}\cdot\text{m}\pm 0.3\text{N}\cdot\text{m}$  ( $10\pm 3\text{kgf}\cdot\text{cm}$ ) をお守りください。



# 3 戸当りの取付け

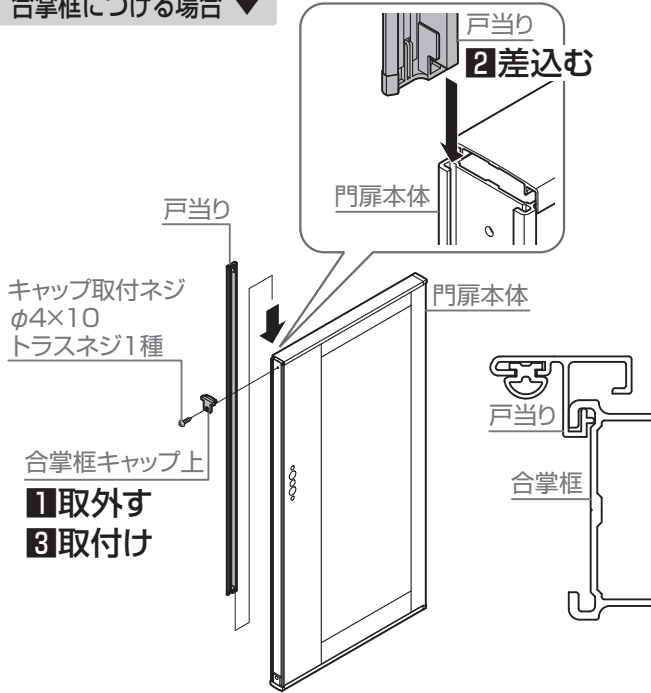
## お願い

- 戸当りを取付ける扉および柱は、「1 基本寸法図と各部名称」を参照してください。
- 片開き・内開き仕様でアーム式シリンダー錠使用の時は、戸当りを合掌框の家側に取付けてください。
- エントリーシステムの片開き・内開き仕様は、受け門柱に戸当りを取付けてください。

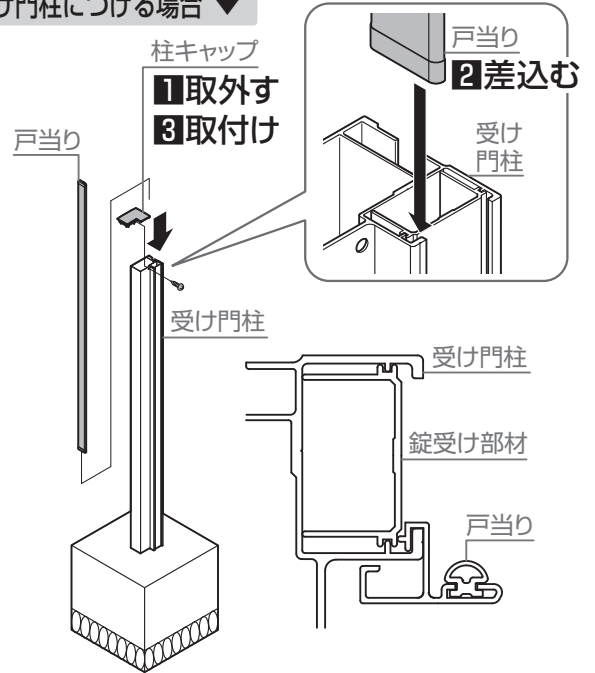
## 3-1 戸当り挿入

- 1:合掌框キャップ上または、柱キャップを取外す
- 2:戸当りを合掌框または、受け門柱に上から差込む
- 3:合掌框キャップ上または、柱キャップを取付け

### ▼ 合掌框につける場合 ▼



### ▼ 受け門柱につける場合 ▼



## 3-2 下穴加工

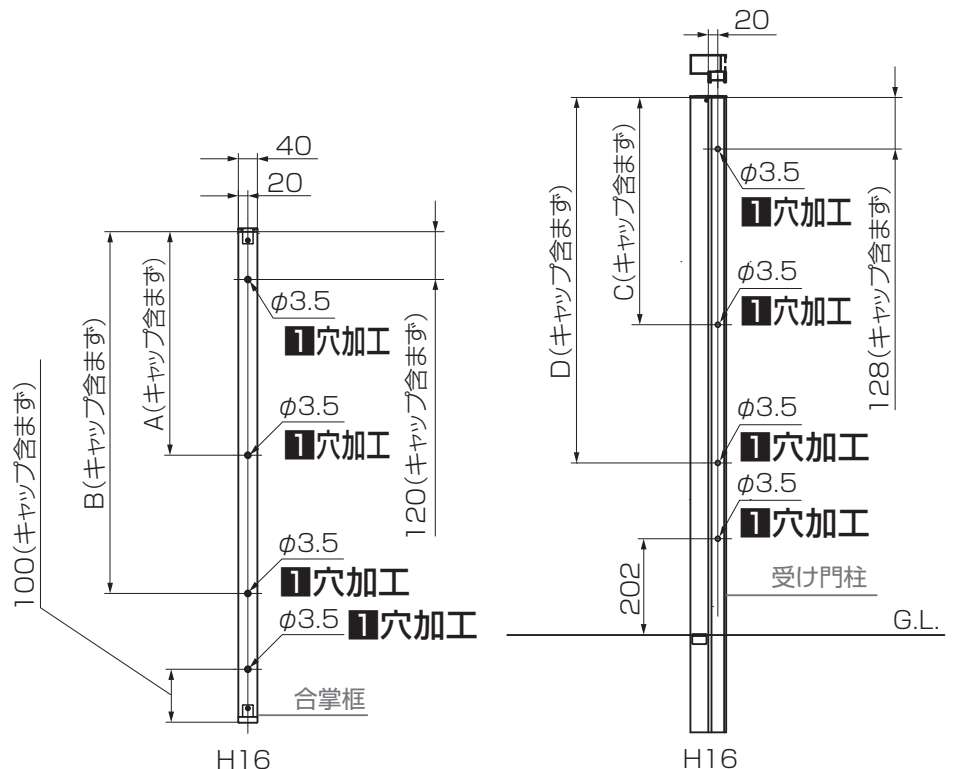
- 1:合掌框または受け門柱の錠受け部材にφ3.5の穴をあける

### ▼ 合掌框に取付ける場合 ▼

### ▼ 受け門柱に取付ける場合 ▼

### ●穴あけ加工位置

H	A	B	C	D
1000	410	-	418	-
1200	513	-	521	-
1400	630	-	638	-
1600	780	1000	788	1008





### 3 戸当りの取付け

#### 3-3 戸当りの固定

1: 戸当り押さえ部品を戸当りの溝に差込み(※1)ながら挿入して【2a】で取付け

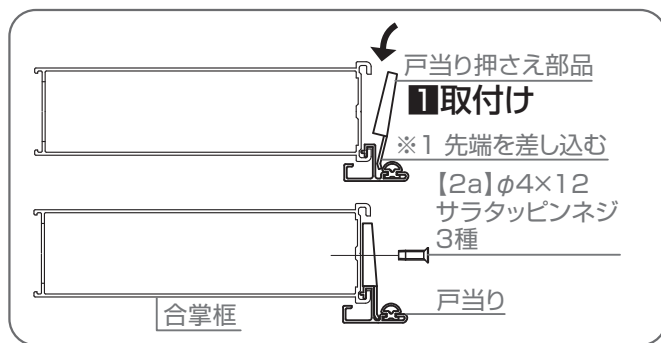
#### お願い

- 戸当りは道路側に取付けてください。
- 合掌框または受け門柱へは、下穴φ3.5を開けてから取付けてください。
- 戸当りの上側と門扉又は受け門柱の上側を合わせて取付けてください。
- ネジの締め付けトルクは、 $1.5\text{N}\cdot\text{m}\pm 0.5\text{N}\cdot\text{m}$ ( $15\pm 5\text{kgf}\cdot\text{cm}$ )をお守りください。

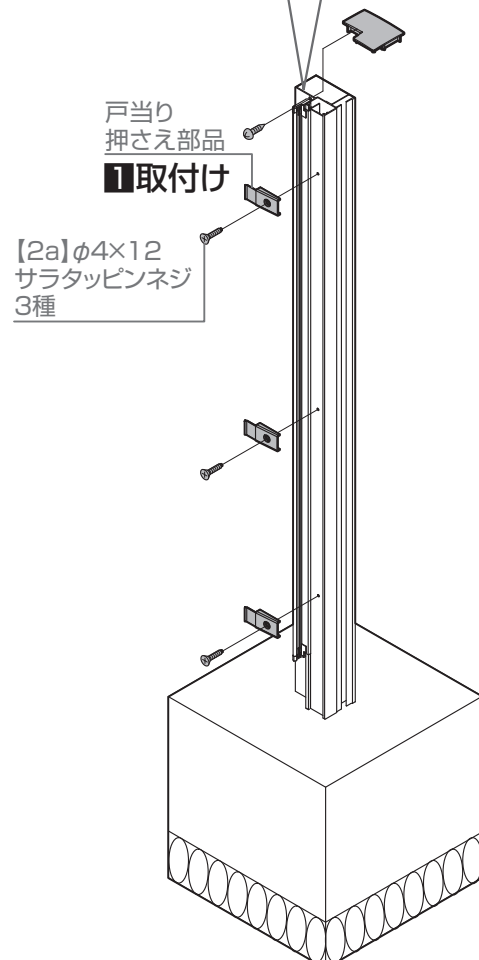
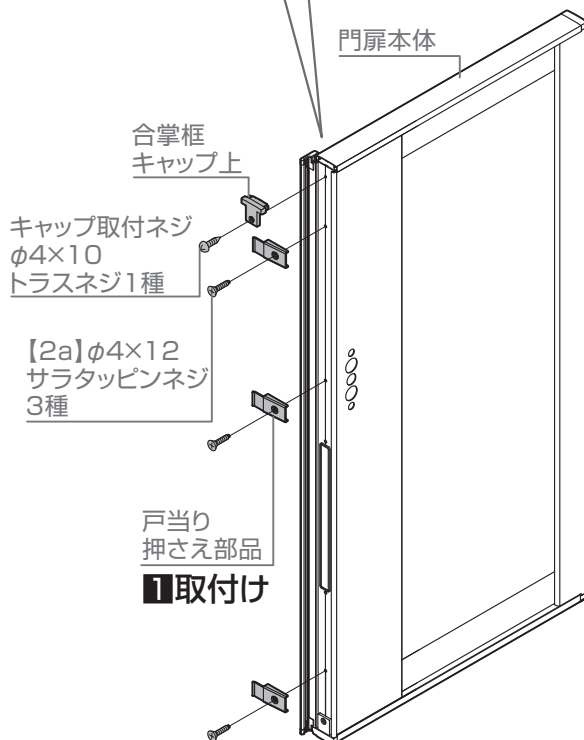
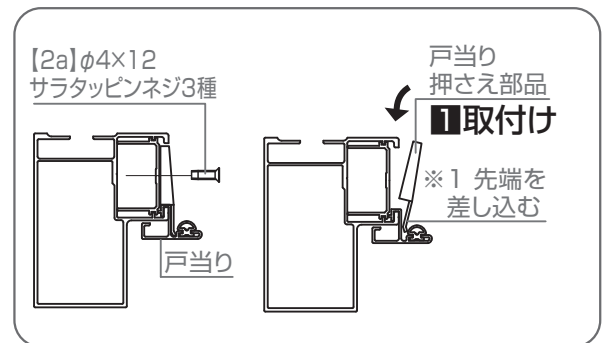
#### 補足

- 合掌框および受け門柱には戸当り取付け用の穴加工はありません。
- 戸当りの取付位置は、「1 基本寸法図と各部名称」を参照してください。

#### ▼ 合掌框に取付ける場合 ▼



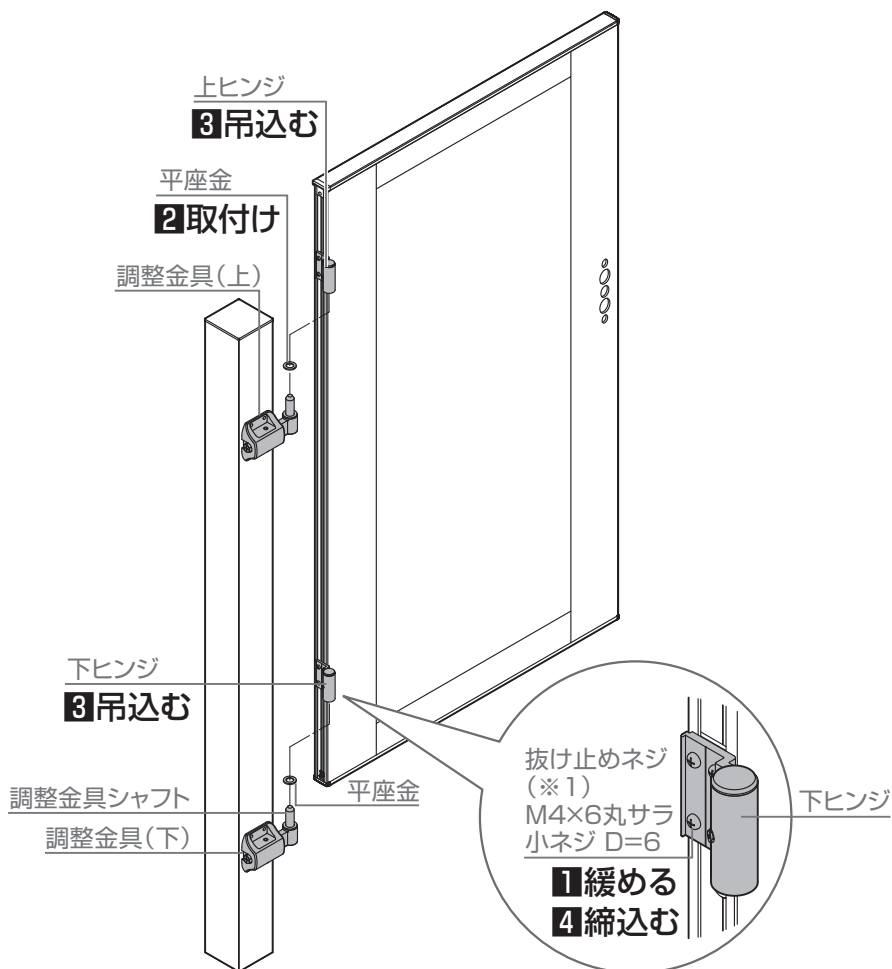
#### ▼ 受け門柱に取付ける場合 ▼





# 4 門扉の吊込み

- 1: 下ヒンジの「抜け止めネジ(※1)」を緩める
- 2: 門柱に同梱のワッシャーを調整金具シャフトに取付ける
- 3: 調整金具シャフトに上ヒンジ、下ヒンジを差込んで、門扉を吊込む
- 4: 下ヒンジの「抜け止めネジ(※1)」を締込む



# 5 門扉の調整

## 5-1 門扉の調整方法

### ▼ 高さ方向の調整方法 ▼

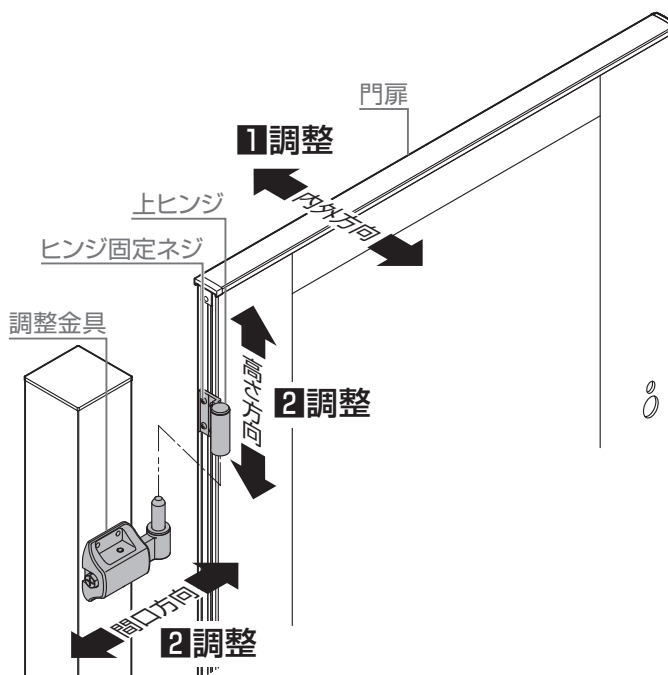
- 1: ヒンジ固定ネジを緩め、ヒンジをスライドさせて調整

### 💡 お願い

- 門扉とG.L.のすきまは90mmが標準です。

### ▼ 間口方向および内外方向の調整方法 ▼

- 2 「5-2 調整金具の調整方法」により調整金具で調整



## 5 門扉の調整

### 5-2 調整金具の調整方法 ※固定ボルトは必ず呼び10のスパナを使用してください。(※1)

- 1:**「固定ボルト」を呼び10のスパナで緩める

#### お願い

- 「固定ボルト」を締めたまま間口寸法を調整すると「固定ボルト」が破損します。

- 2:**「調整ボルト」をまわして、図5-1、図5-2のようにチリ寸法を $5 \pm 1$ mmに調整

#### お願い

- 上下のチリ寸法およびねじれがないように調整してください。

- 3:**内外寸法を決めたあと、「固定ボルト」を呼び10のスパナで締め付け

#### お願い

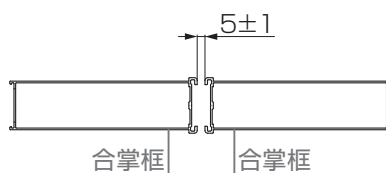
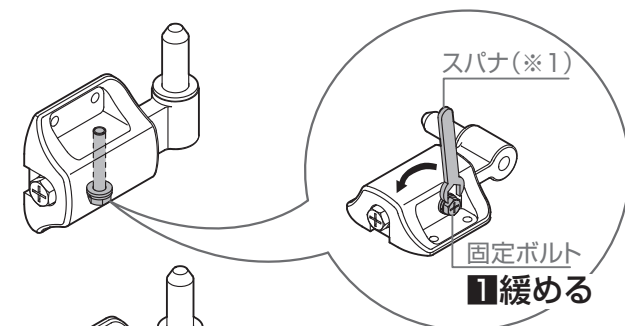
- ネジの締め付けトルクは、 $5.2\text{N}\cdot\text{m} \pm 0.5\text{N}\cdot\text{m}$  ( $52 \pm 5\text{kgf}\cdot\text{cm}$ )をお守りください。

#### 補足

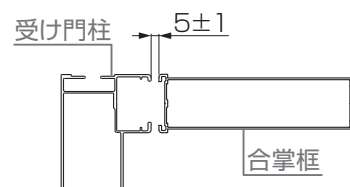
- 調整範囲は下表を参照してください。

#### 調整範囲

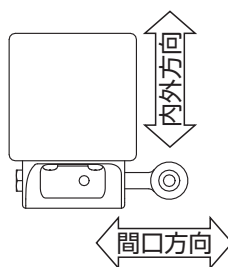
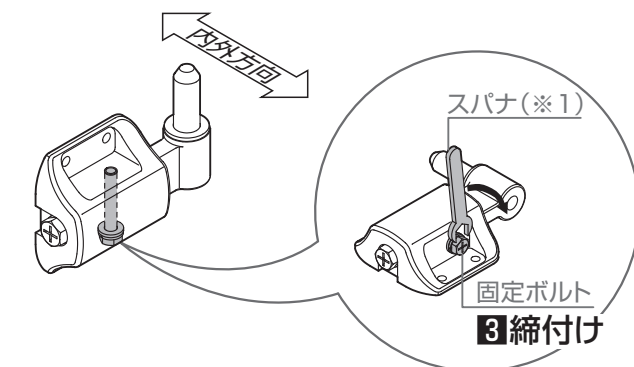
内外方向	$\pm 4.5$
間口方向	$\pm 8.5$



【図5-1】



【図5-2】

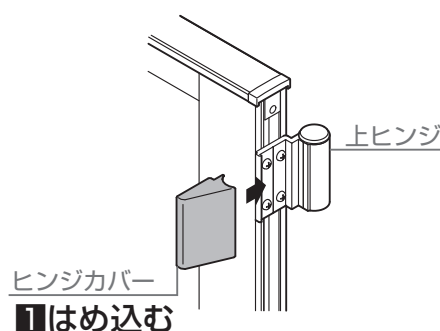


## 6 ヒンジカバーの取付け

- 1:**上ヒンジと下ヒンジに、ヒンジカバーをはめ込む

#### お願い

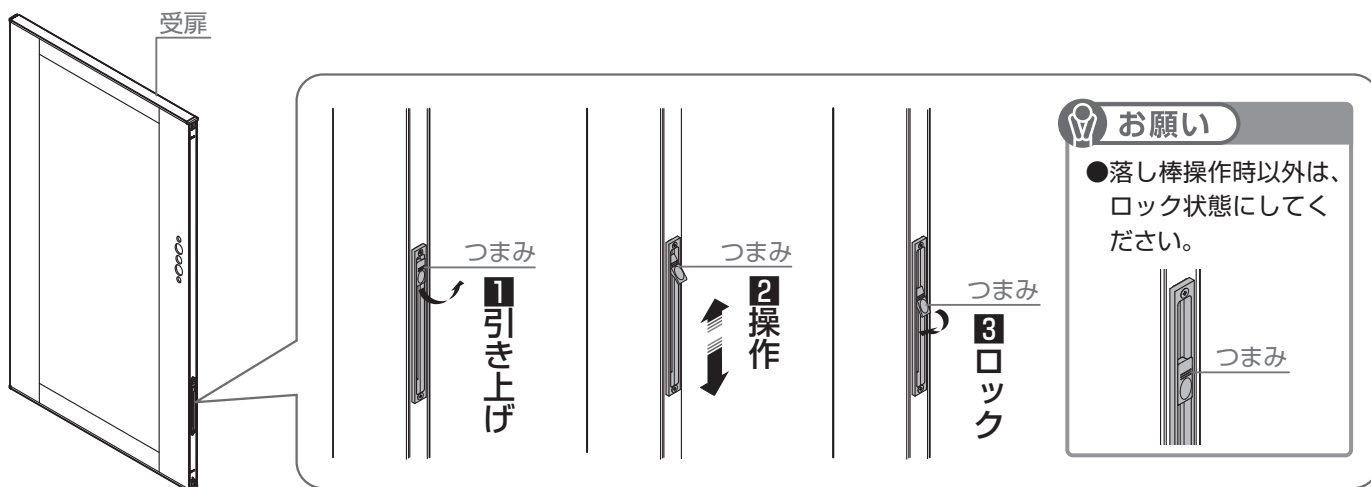
- ヒンジカバーを挿入するときに「パチン」と音がすることを確認してください。



# 7 落とし棒の操作方法

※CAZAS+ / タッチキー / システムキー 門扉の掛扉には落とし棒はありません。

- 1: つまみを引き上げ、ロックを解除
- 2: つまみを上下させて落とし棒を操作
- 3: 落とし棒の位置が決定したら、つまみを元にもどしてロック



# 8 落とし棒受けの施工

## 8-1 片開き

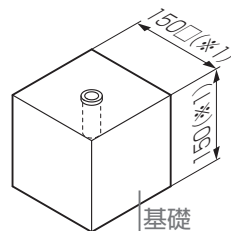
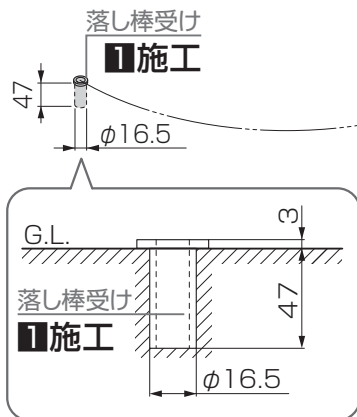
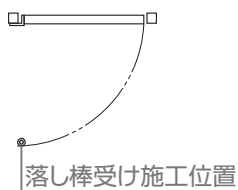
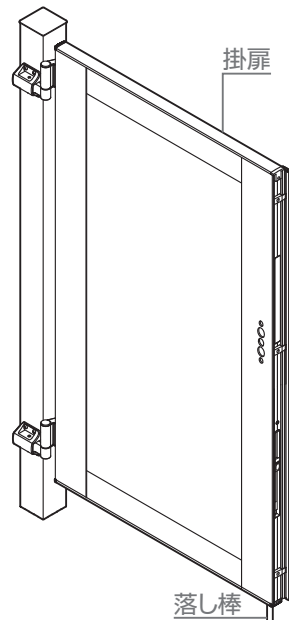
- 1: 掛扉を開いた状態で落とし棒を収める位置に、落とし棒受けを施工

**お願い**

- 落とし棒受けの埋込位置は、現場に合わせて施工してください。
- 基礎寸法は指定寸法以上にしてください。(※1)

**補足**

- 錠の取付説明書を参考に、錠を取付けてください。



## 8 落とし棒受けの施工

### 8-2 両開き

**1:** 受扉を閉めた状態で落とし棒を収める位置に、落とし棒受けを施工(※3)

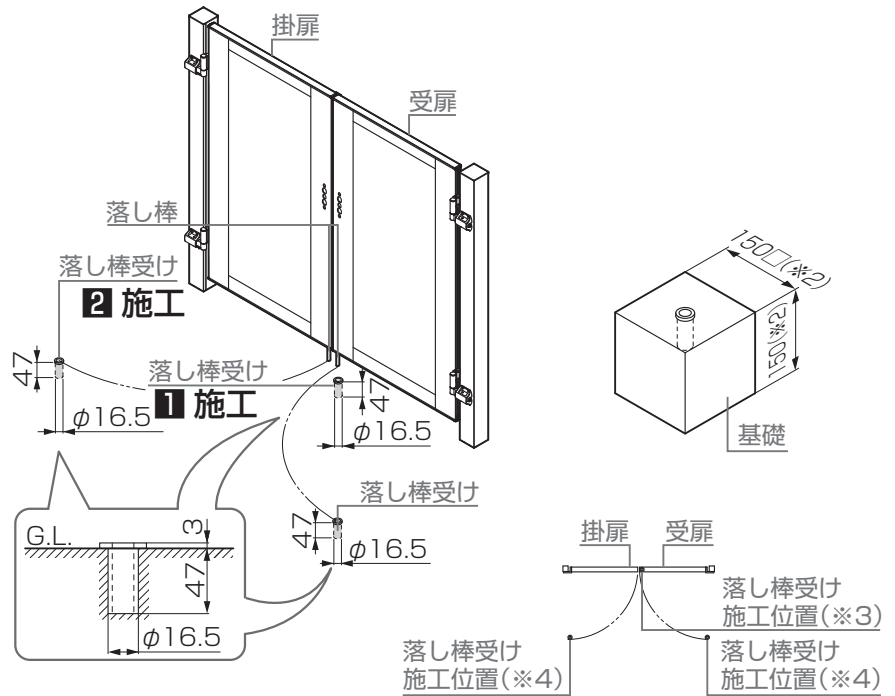
**2:** 掛扉および受扉を開いた状態で落とし棒を収める位置に、落とし棒受けを施工(※4)

#### お願い

- 落とし棒受けの埋込位置は、現場合わせで施工してください。
- 基礎寸法は指定寸法以上にしてください。(※2)

#### 補足

- 錠の取付説明書を参考に、錠を取付けてください。



## 梱包明細表

【1】扉本体				
名称	略 図	員 数		
		扉本体/エントリーシステム用受扉本体	エントリーシステム用掛扉本体	
扉本体		1	1	
落とし棒受		2	-	
門扉用部品セット	ヒンジ (上)		1	1
	ヒンジ (下)		1	1
	ヒンジ裏板		2	2
	ヒンジカバー		2	2
	ヒンジキャップ		2	2
	【1a】 M4×10 トラスネジ		8	8

【1】扉本体 (つづき)			
名称	略 図	員 数	
		扉本体/エントリーシステム用受扉本体	エントリーシステム用掛扉本体
吊元枠下キャップ ※1		1	1
【1b】 φ4×10 サラタッピンネジ 1種 (D=6)		1	1
取付説明書<A624>	-	1	1

※1 扉本体に仮止めしてあります。

【2】戸当り			
名称	略 図	員 数	
		H10 H12 H14	H16
戸当り		1	1
戸当り押さえ		3	4
【2a】 φ4×12 サラタッピンネジ3種		3	4

取説コード

**A624**

JZZ636154  
201907A\_1049