





プレスタ門扉・開き門扉AB・アルメッシュ門扉

このたびは、当社製品をお買いあげいただきましてまことにありがとうございます。
製品を安全に正しく施工していただき、施主様等の危害や損害を未然に防止するためにも、各種表示記号の内容を良く理解したうえで、本書の内容および指示にしたがってください。



■本書の見かた

この取付説明書では、以下のような記号、記載、アイコンを使用しています。

安全に関する記号と説明

-  **警告** ・取扱いを誤った場合に使用者が死亡または重傷を負うおそれのある内容を示します。
-  **注意** ・取扱いを誤った場合に、使用者が中・軽傷を負うおそれのある内容、または物的損害のおそれがある内容を示します。

情報に関する記号と説明



-  **お願い** ・取付手順で、特に注意して作業をしていただきたいことを示しています。
・守っていただかないと組付けができない内容、または製品全体に後々不具合が発生するおそれのある内容を示しています。
-  **補足** ・説明の内容で知っておくと便利なことを示しています。

ネジ等の締結部品の記号

ネジやナット等の締結部品を記号で示しています。(例：1a、1b、2c等)
締結部品の種類は「各ページの右上」または「**梱包明細表**」を参照してください。

※製品破損、倒壊による人への危害・物的損害が想定されますので、下記事項をお守りください。

□施工の前に

-  **警告**
 - 門扉は人や車の出入りする場所に設置するものです。使用用途・目的を踏まえた上で必ず安全な場所に設置してください。特に開閉時の扉が公道(道路面)に飛び出さないようにしてください。重大な事故につながるおそれがあります。
-  **注意**
 - 製品の施工には、危険を伴う場合がありますので、必ず専門の工事業者による施工をお願いします。
 - 製品の施工については、必ず取付説明書にしたがってください。

※製品破損、倒壊による人への危害・物的損害が想定されますので、下記事項をお守りください。

□ 施工上のご注意

⚠ 注意

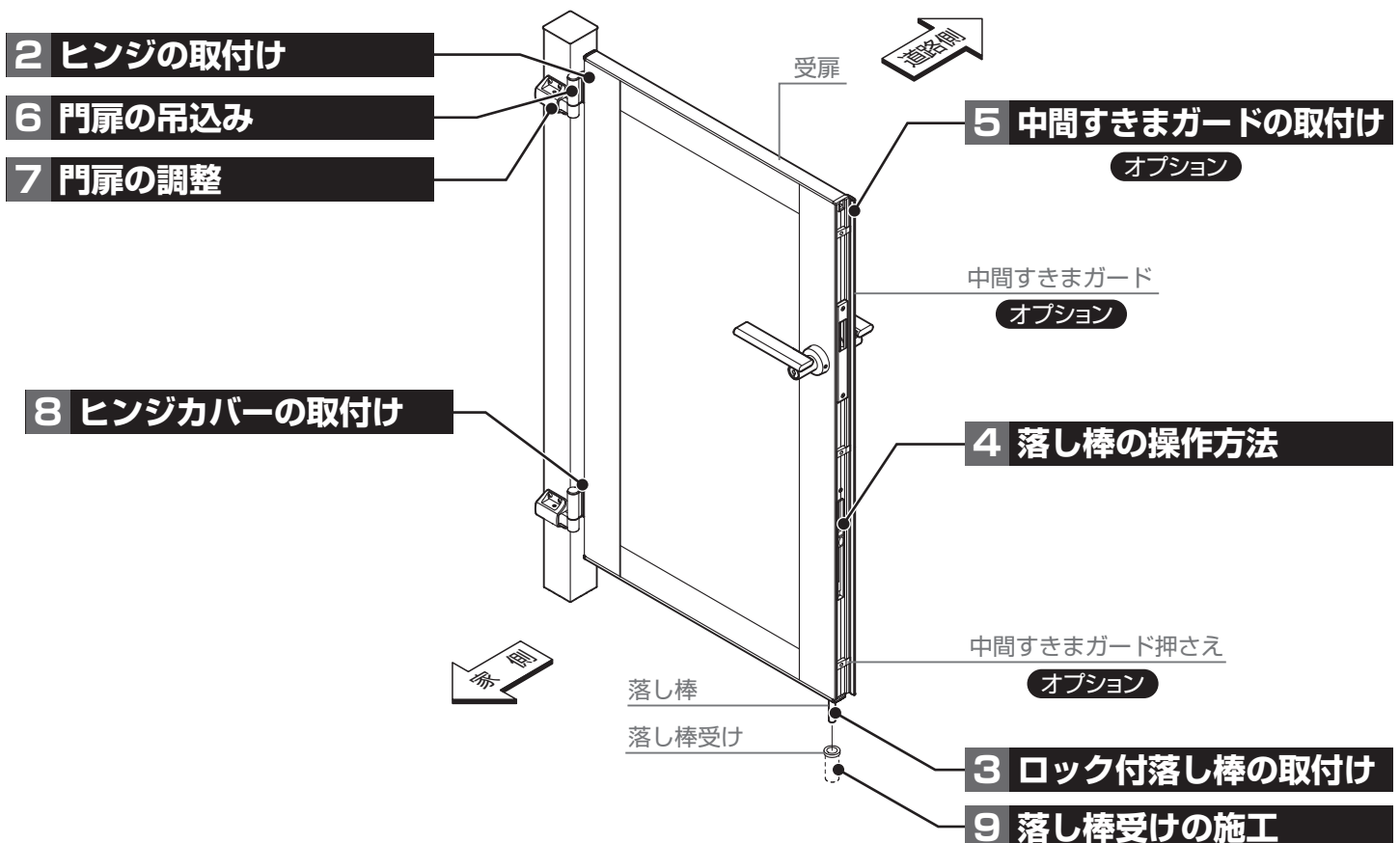
- 外開きタイプでは開閉時に扉が公道(道路面)等へ飛び出さない位置に設置してください。重大な事故につながるおそれがあります。
- 製品破損による人への被害・物的損害が想定されますので下記事項をお守りください。
 - ・ボルト、ねじは弊社純正品の規定本数を使い、下記締付トルクで固定した後にゆるみがないか確認してください。
 - φ4ねじ:1.0N・m±0.5N・m(10±5kgf・cm)
 - M4ねじ:2.5N・m±0.5N・m(25±5kgf・cm)
 - M6ボルト:5.2N・m±0.5N・m(52±5kgf・cm)

💡 お願い

- 施工工事にあたっては、安全に施工を行なってください。
 - ・作業服および保護具(保護帽、安全帯、眼、手、足の保護具)を正しく使用してください。
 - ・作業場所の整理整頓を行なうとともに、安全確保を行なってください。
特に高所作業での安全確保、倒壊防止、照明による照度の確保など。
 - ・器具、工具、保護具などの機能を確認し、使用してください。
- 施工終了後は扉の開閉チェックを行ない、不具合がないか確認してください。
- 施工終了後、取扱説明書は施主様にお渡しください。

取付けの流れ

- 下記、**2**～**9**の順に取付けてください。

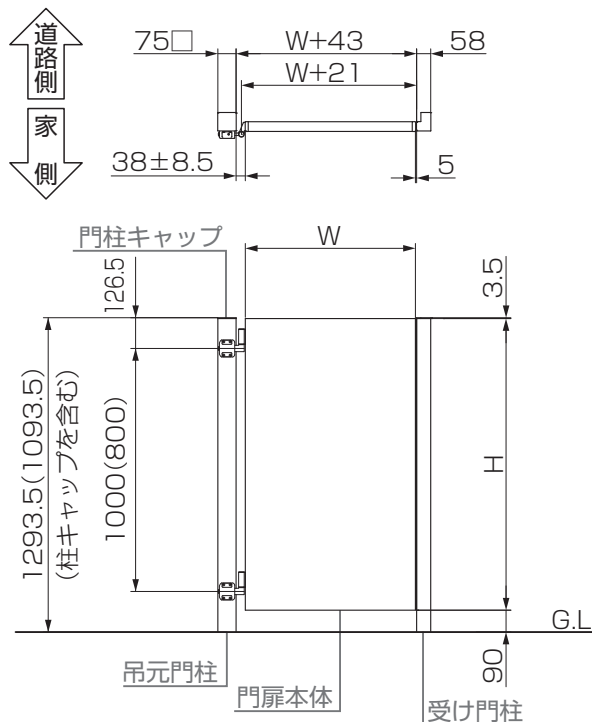


1 基本寸法図と各部名称

※図は、H12内開き仕様を示します。

1-1 基本寸法

(1) 片開き (内観図)

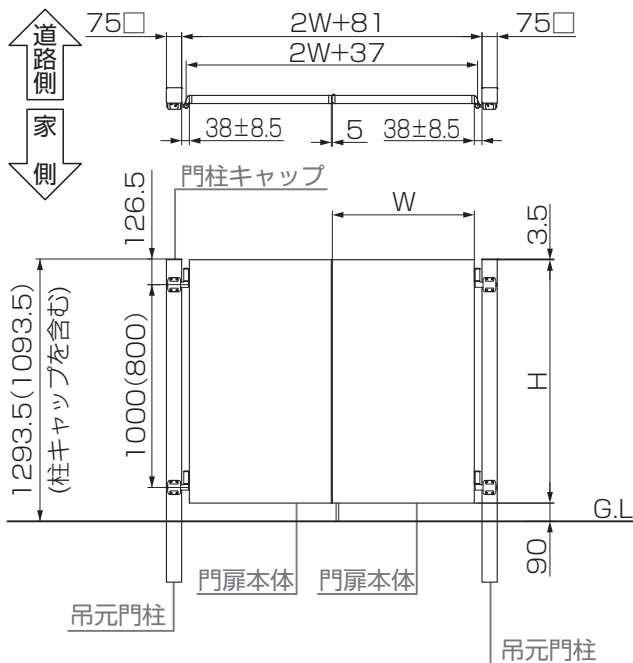


補足

- 寸法はH12の場合を示し、()内寸法はH10の場合を示します。
- Wは扉の横幅寸法を示します。

呼称	W	H	W+21	W+43
06-10	600	1000	621	643
07-10	700	1000	721	743
08-10	800	1000	821	843
09-10	900	1000	921	943
06-12	600	1200	621	643
07-12	700	1200	721	743
08-12	800	1200	821	843
09-12	900	1200	921	943

(2) 両開き (内観図)



補足

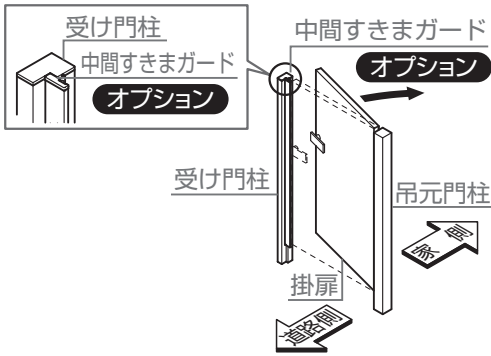
- 寸法はH12の場合を示し、()内寸法はH10の場合を示します。
- Wは扉の横幅寸法を示します。

呼称	W	H	2W+37	2W+81
04-10	400	1000	837	881
06-10	600	1000	1237	1281
07-10	700	1000	1437	1481
08-10	800	1000	1637	1681
09-10	900	1000	1837	1881
04-12	400	1200	837	881
06-12	600	1200	1237	1281
07-12	700	1200	1437	1481
08-12	800	1200	1637	1681
09-12	900	1200	1837	1881

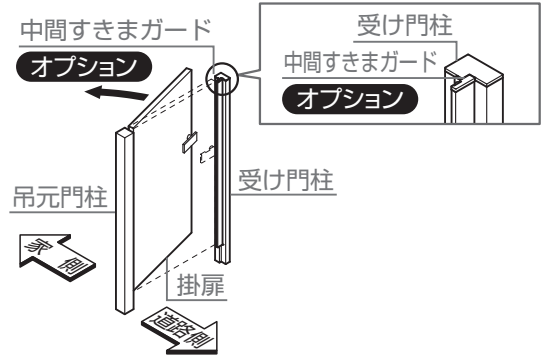
1 基本寸法図と各部名称

1-2 部品配置

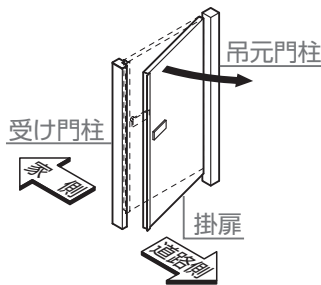
(1) 片開き



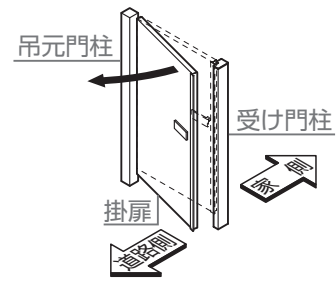
▲ 右勝手・内開き ▲



▲ 左勝手・内開き ▲

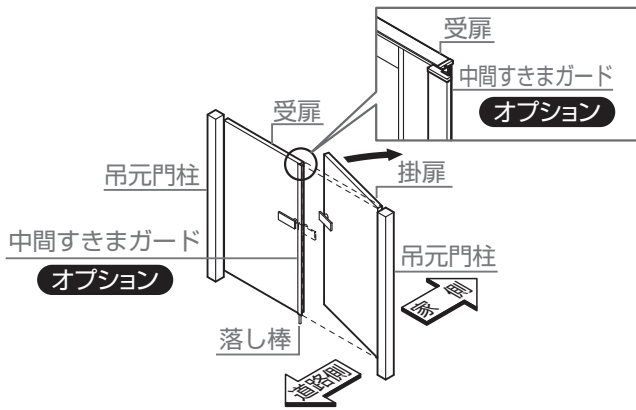


▲ 右勝手・外開き ▲

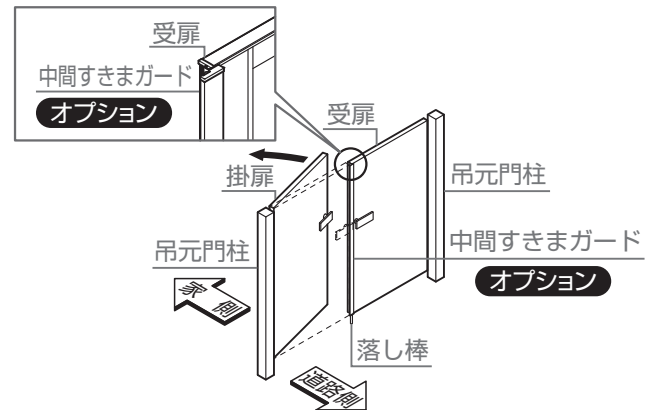


▲ 左勝手・外開き ▲

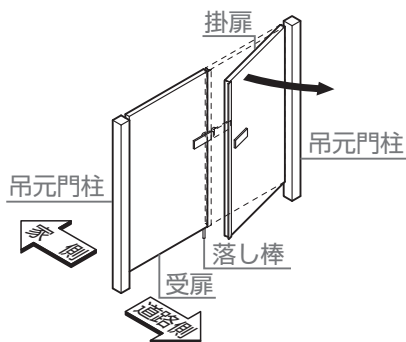
(2) 両開き



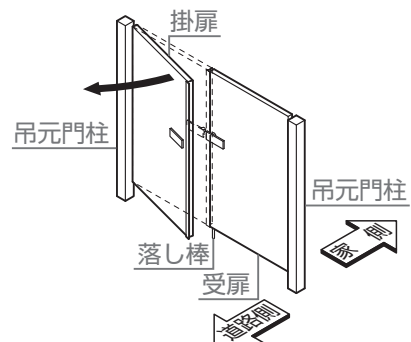
▲ 右勝手・内開き ▲



▲ 勝手・内開き ▲



▲ 右勝手・外開き ▲

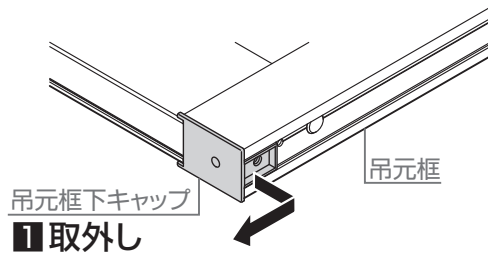


▲ 左勝手・外開き ▲

2 ヒンジの取付け

※図は、H12の場合の寸法です。()内寸法はH10の場合を示します。

1: 仮止めされている吊元框下キャップを取外す



2: ヒンジ裏板を吊元框下端からスライド

3: 各ヒンジをヒンジ裏板に【1a】で取付け

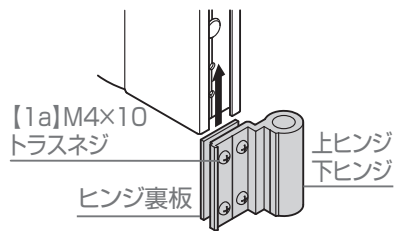
4: ヒンジキャップを各ヒンジに取付け

お願い

- ヒンジには上下があります。下ヒンジには抜け止めネジ(※1)がついています。

補足

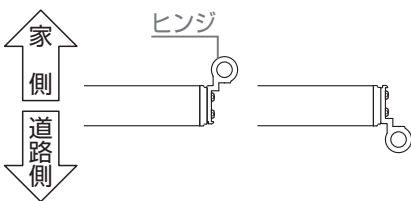
- ヒンジに、ヒンジ裏板を仮組みした状態で吊元框にスライドさせ、取付けると簡単です。



- ヒンジの向きは内開きと外開きで異なります。

▼ 内開き ▼

▼ 外開き ▼



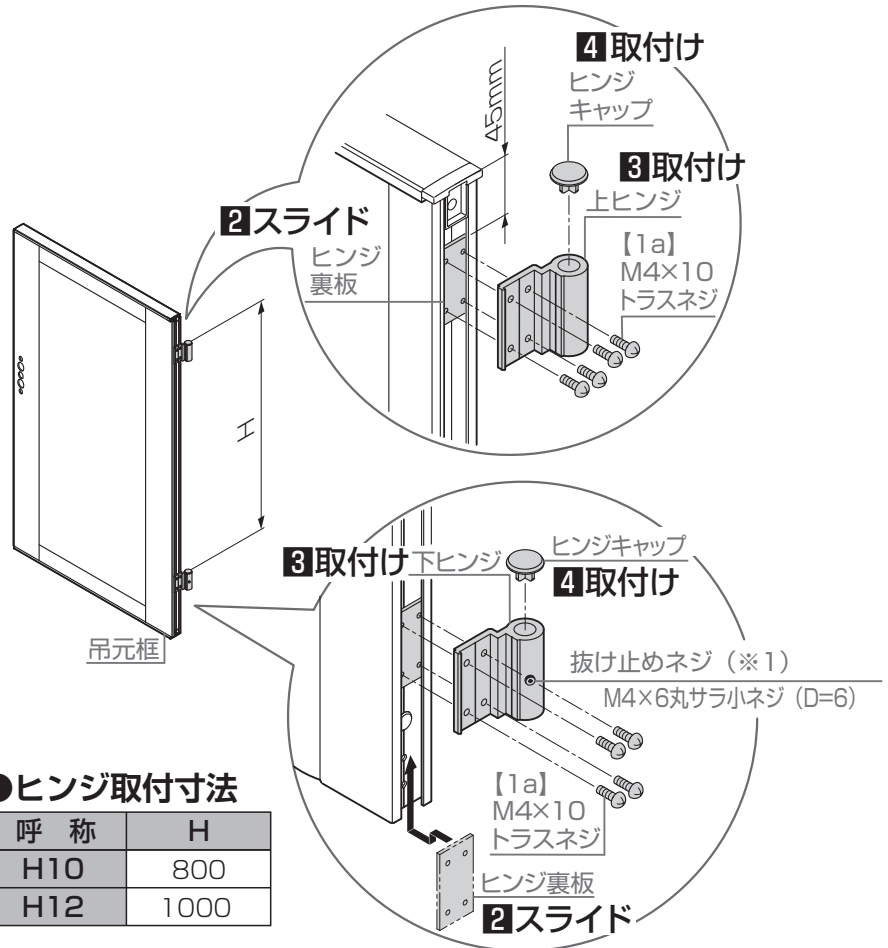
5: 吊元框下キャップを吊元框に【1b】で取付け

補足

- 【1b】は、吊元框下部にテープ止めされていたネジを使用します。

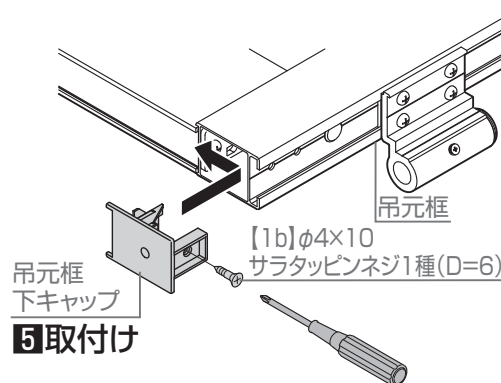
お願い

- 吊元框下キャップの取付けには、電動ドライバーを使用しないでください。



●ヒンジ取付寸法

呼称	H
H10	800
H12	1000



3 ロック付落とし棒の取付け

※両開き仕様の受扉側のみです。

注意

- 取付け・取外しの際、型材の小口面でケガをしないよう、十分に注意してください。

- 1: 「押」の部分(※1)を押しながら、合掌框下キャップを取外す

補足

- 合掌框下キャップは、仮固定状態で梱包しています。

- 2: 「落とし棒穴キャップ取付ネジ」を取外す

- 3: 落とし棒穴キャップを取外す

お願い

- 落とし棒穴キャップ、落とし棒穴キャップ取付ネジは再使用しません

- 4: 落とし棒を半分ほど下げる

- 5: 落とし棒本体を合掌框に挿入し、【2a】で取付け

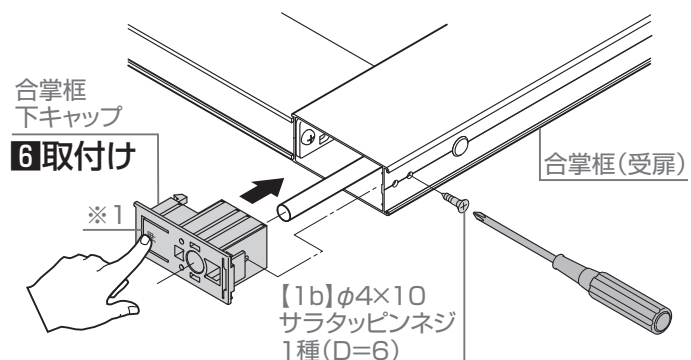
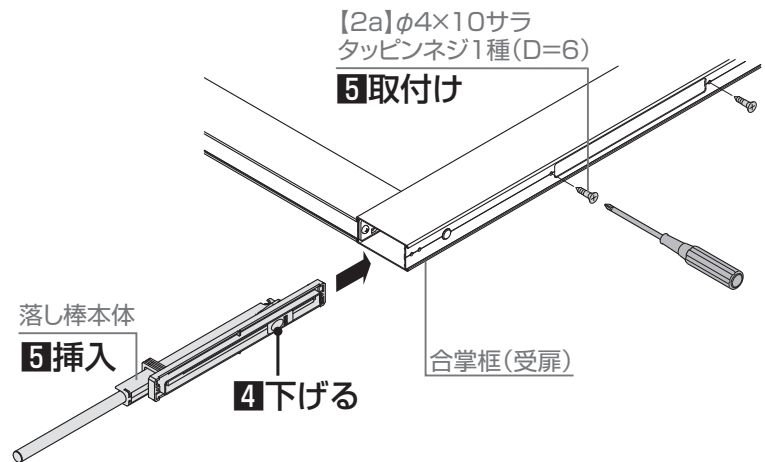
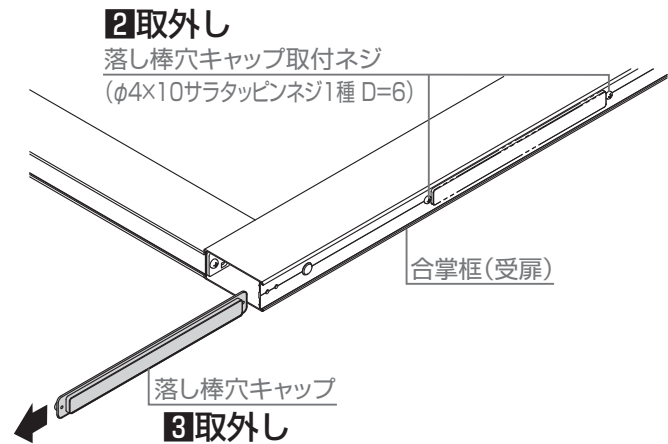
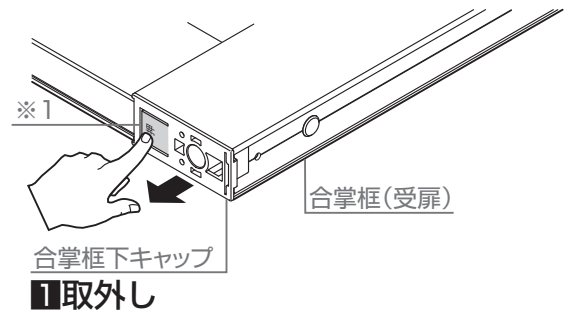
お願い

- 落とし棒本体の取付けには、電動ドライバを使用しないでください。

- 6: 1で取外した合掌框下キャップを、「押」の部分(※1)を押しながら合掌框に挿入し、【1b】で取付ける

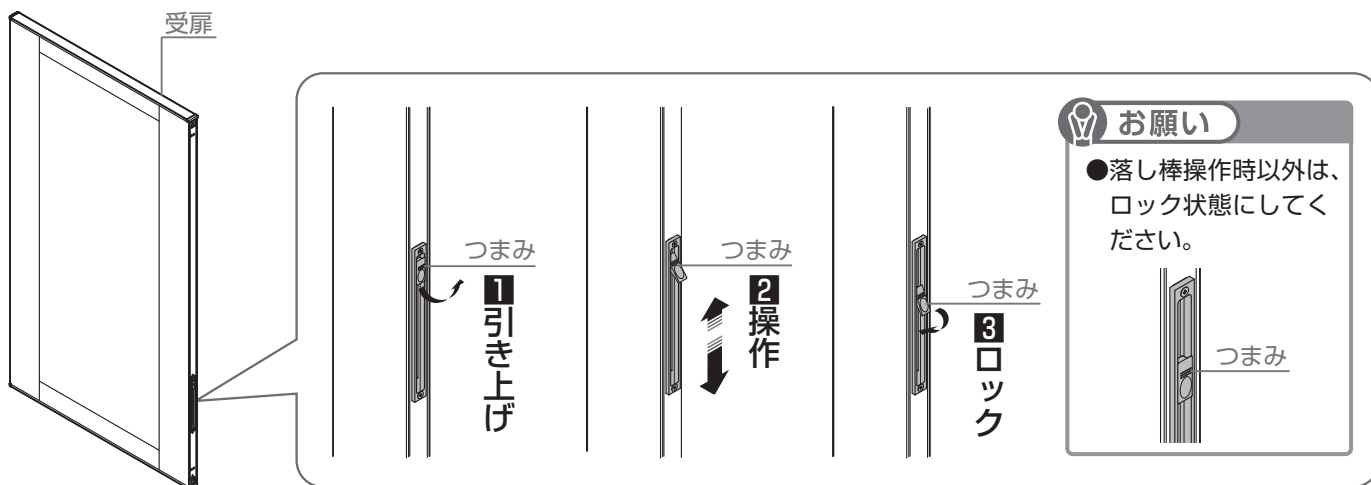
お願い

- 合掌框下キャップの取付けには、電動ドライバを使用しないでください。



4 落とし棒の操作方法

- 1: つまみを引き上げ、ロックを解除
- 2: つまみを上下させて落とし棒を操作
- 3: 落とし棒の位置が決定したら、つまみを元にもどしてロック

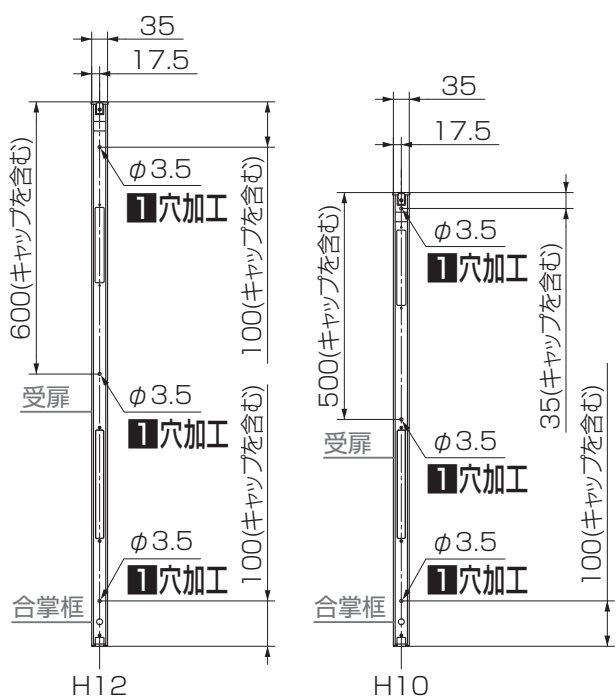


5 中間すきまガードの取付け (オプション) ※内開きの場合のみです。

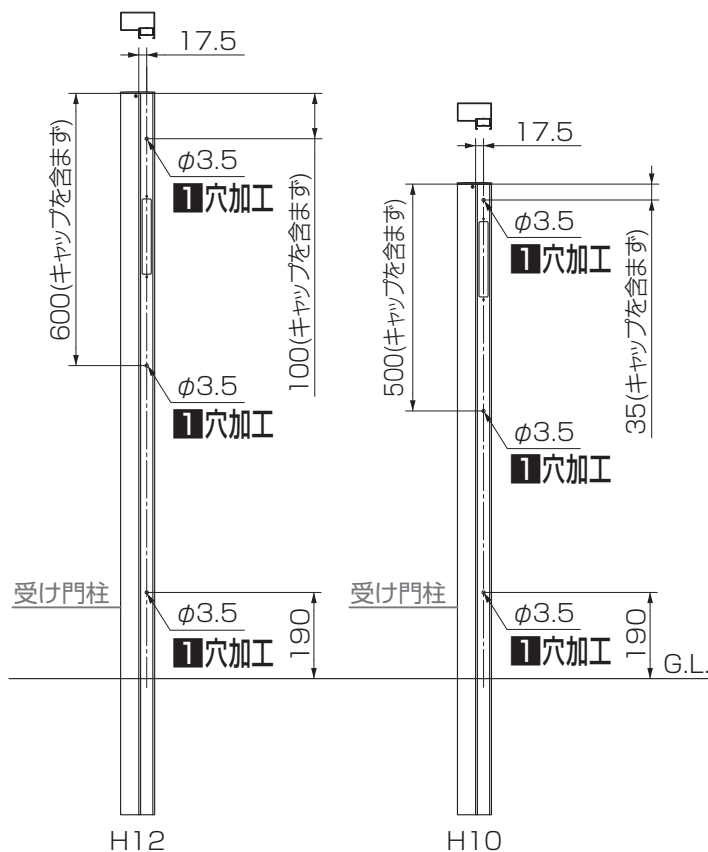
5-1 下穴加工

1: 合掌框または受け門柱の錠受け部材にφ3.5の穴をあける

▼ 合掌框に取付ける場合 ▼



▼ 受け門柱に取付ける場合 ▼



5 中間すきまガードの取付け (オプション)

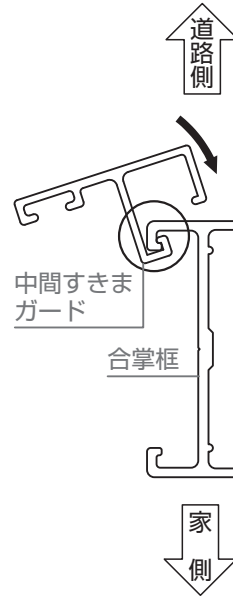
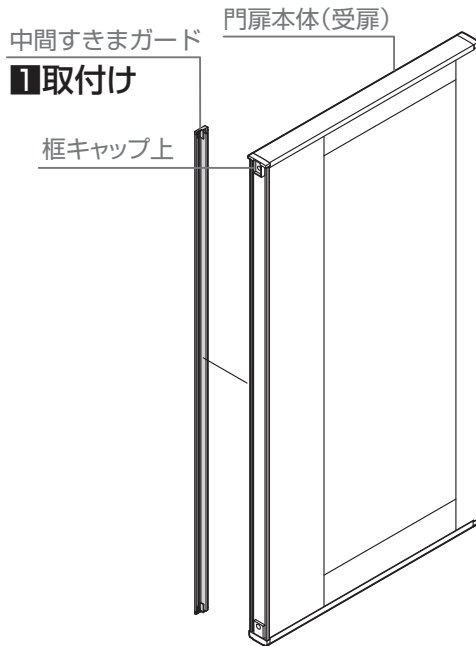
5-2 中間すきまガードの取付け

1: 合掌框または、受け門柱に中間すきまガードを○部分に引っ掛けるように取付け

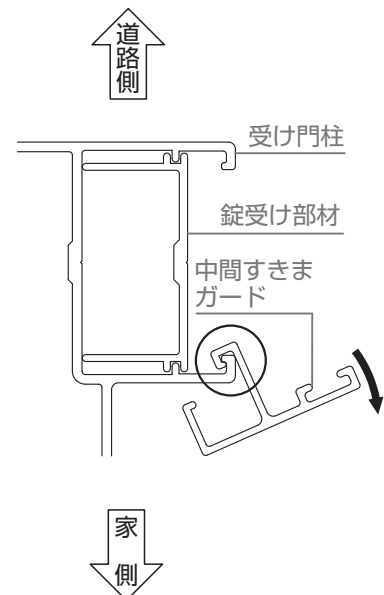
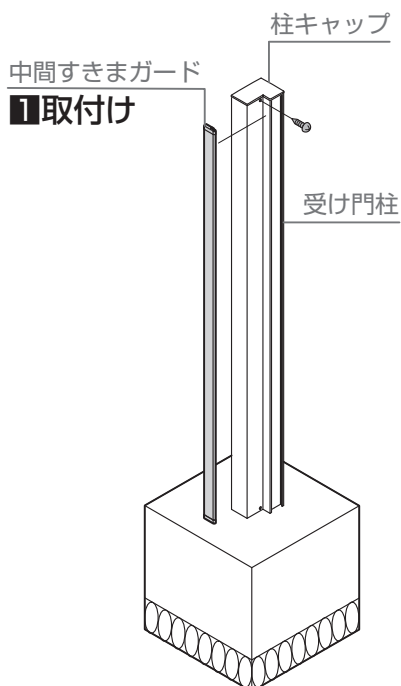
補 足

● 錠のフロントカバーが取付いている場合は、フロントカバーを取外して中間すきまガードを取付けてください。

▼ 合掌框につける場合 ▼



▼ 受け門柱につける場合 ▼



5 中間すきまガードの取付け (オプション)

5-3 中間すきまガードの固定

1: 中間すきまガード押さえを中間すきまガードの溝に差し込み(※1) [3a]で取付け

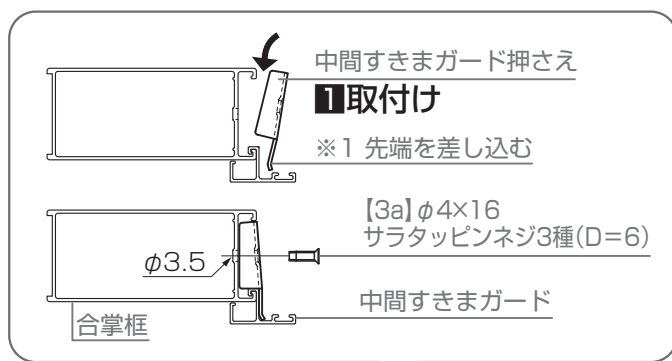
お願い

- 中間すきまガードは道路側に取付けてください。
- 合掌框および受け門柱には中間すきまガード取付け用の穴加工はありませんので、下穴φ3.5を開けてから取付けてください。

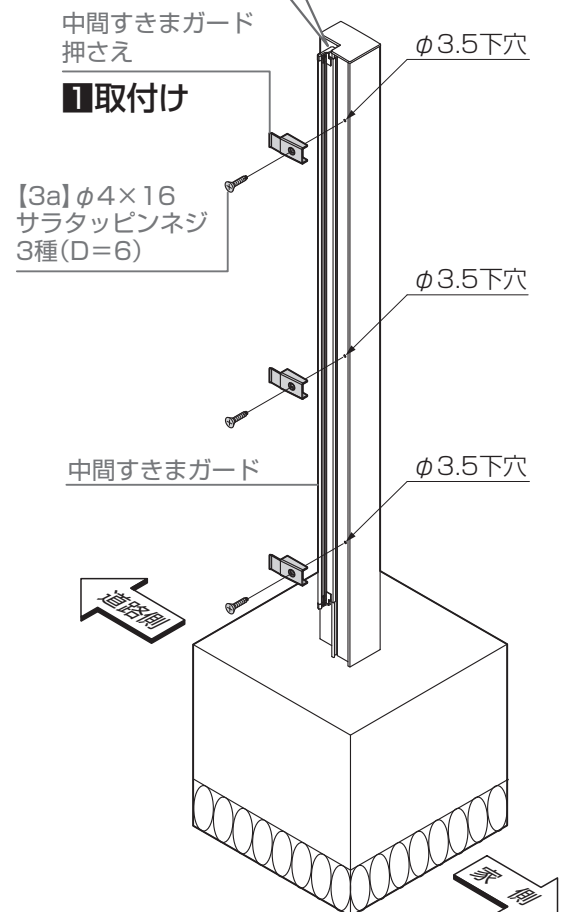
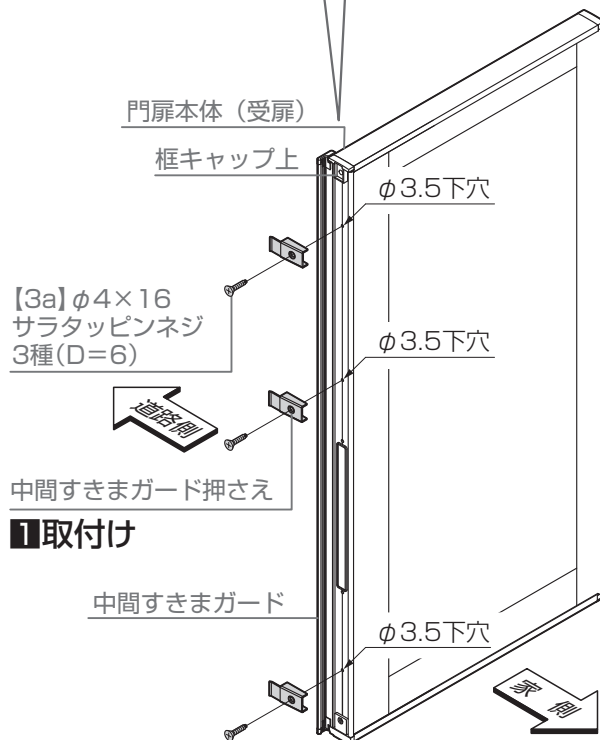
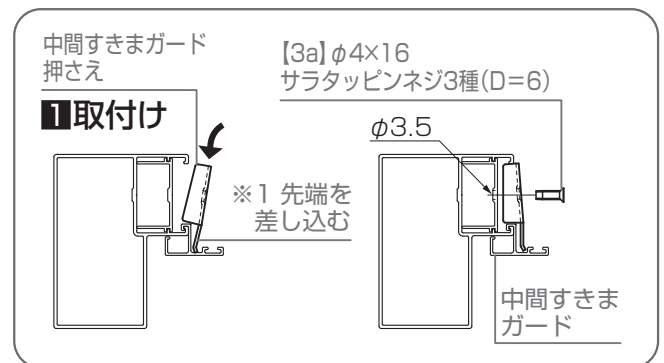
補足

- 中間すきまガードの取付位置は、「[1-2]部品配置」を参照してください。

▼ 合掌框につける場合 ▼

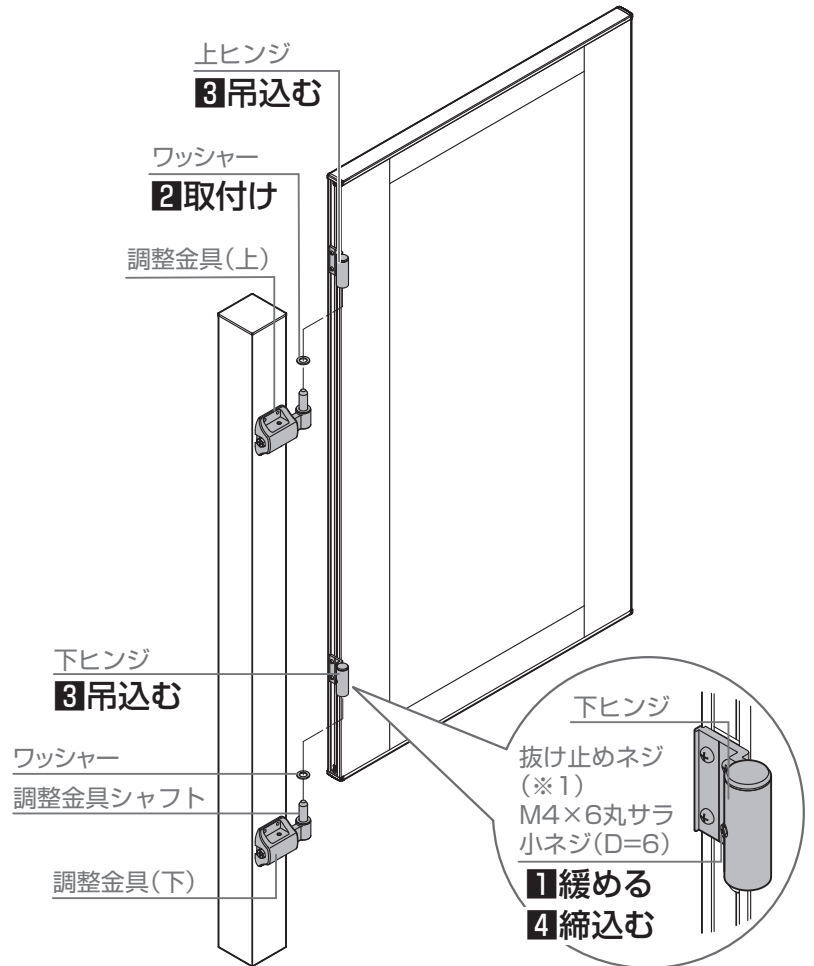


▼ 受け門柱につける場合 ▼



6 門扉の吊込み

- ❶: 下ヒンジの「抜け止めネジ(※1)」を緩める
- ❷: 門柱に同梱のワッシャーを調整金具シャフトに取付ける
- ❸: 調整金具シャフトに上ヒンジ、下ヒンジを差込んで、門扉を吊込む
- ❹: 下ヒンジの「抜け止めネジ(※1)」を締込む



7 門扉の調整

7-1 門扉の調整方法

▼ 高さ方向の調整方法 ▼

- ❶: ヒンジ固定ネジを緩め、ヒンジをスライドさせて調整

💡 お願い

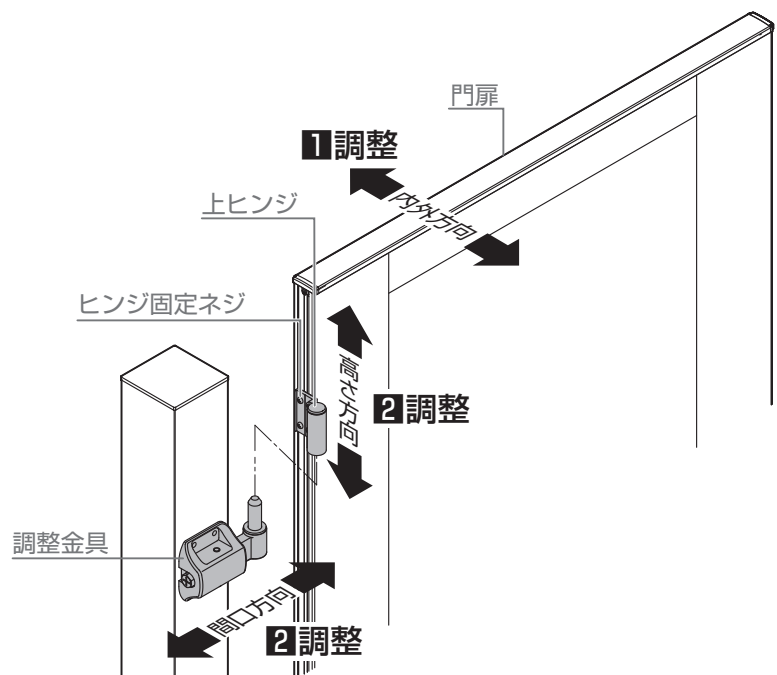
- 門扉とG.L.のすきまは90mmが標準です。

▼ 間口方向および内外方向の調整方法 ▼

- ❷ 「7-2」調整金具の調整方法」により調整金具で調整

🔧 補足

- 錠の取付説明書を参考に錠を取付けてください。



7 門扉の調整

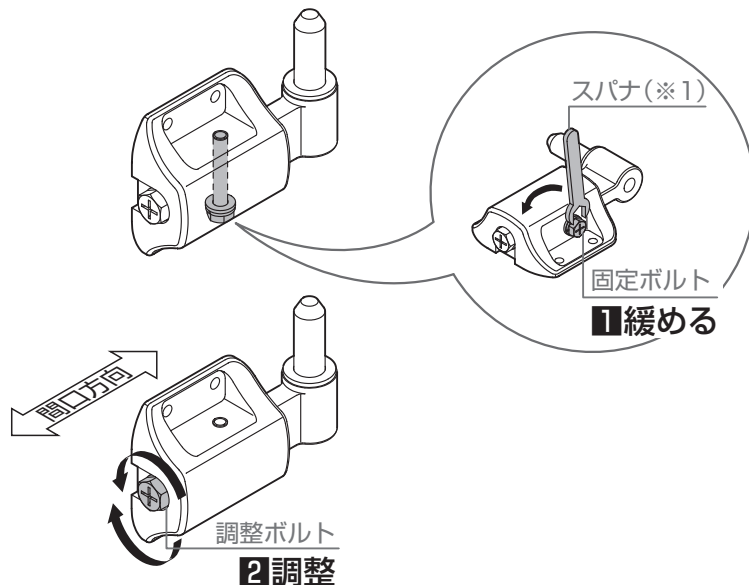
7-2 調整金具の調整方法

※固定ボルトは必ず呼び10のスパナを使用してください。(※1)

1:「固定ボルト」を呼び10のスパナで緩める

お願い

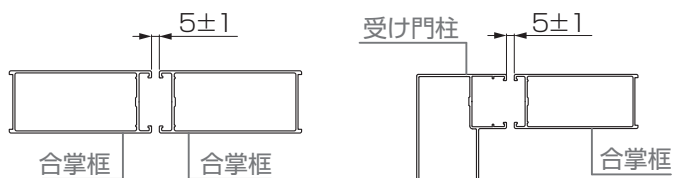
- 「固定ボルト」を締めたまま間口寸法を調整すると「固定ボルト」が破損します。



2:「調整ボルト」をまわして、図7-1、図7-2のようにチリ寸法を 5 ± 1 mmに調整

お願い

- 上下のチリ寸法およびねじれがないように調整してください。



【図7-1】

【図7-2】

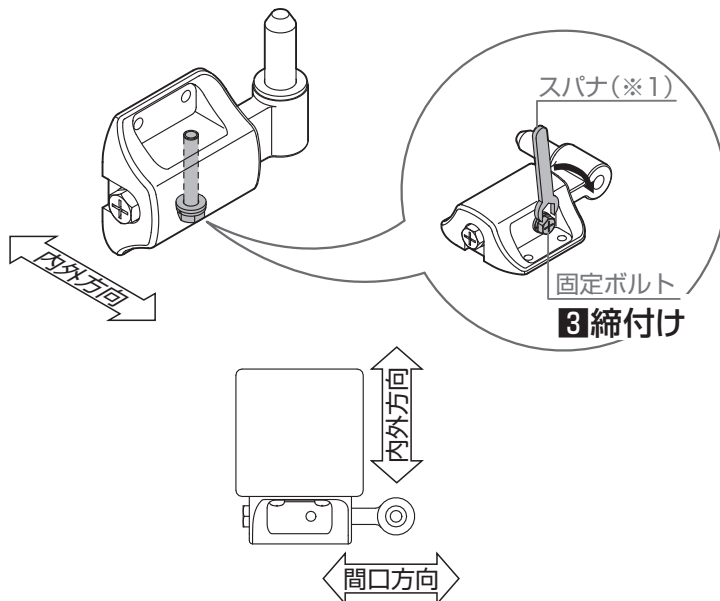
3:内外寸法を決めたあと、「固定ボルト」を呼び10のスパナで締付け

補足

- 調整範囲は下表を参照してください。

調整範囲

内外方向	±4.5
間口方向	±8.5

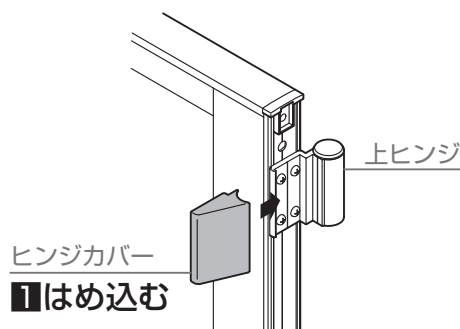


8 ヒンジカバーの取付け

1:上ヒンジと下ヒンジに、ヒンジカバーをはめ込む

お願い

- ヒンジカバーを挿入するときに「パチン」と音がすることを確認してください。



9 落とし棒受けの施工

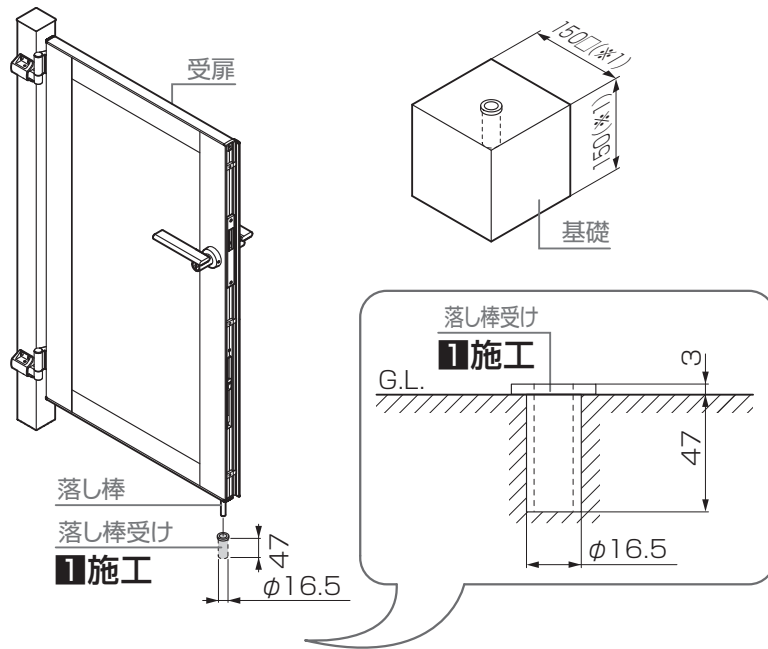
1: 受扉を閉めた位置で落とし棒を収める位置に、落とし棒受けを施工

お願い

- 落とし棒受けの埋込位置は、現場合わせで決めてください。
- 基礎寸法は指定寸法以上にしてください。(※1)。

補足

- 床面がタイル仕上げ等の場合は、落とし棒受けの施工時に、床面が割れないように注意してください。
- 落とし棒は框の下面から最大180mmまで下がります。
- 落とし棒の操作方法は、「4 落とし棒の操作方法」を参照してください。



梱包明細表

【1】扉本体			
名称	略図	員数	
扉本体		1	
吊元框下キャップ ※1		1	
合掌框下キャップ ※1		1	
門扉部品セット	上ヒンジ		1
	下ヒンジ		1
	ヒンジ裏板		2
	ヒンジキャップ		2
	ヒンジカバー		2
【1a】M4×10トラスネジ		8	
【1b】φ4×10 サラタッピンネジ1種 (D=6)		2	
取付説明書<A625>	-	1	

【2】ロック付き落とし棒		
名称	略図	員数
落とし棒本体		1
落とし棒受け		1
【2a】φ4×10 サラタッピンネジ1種 (D=6)		2

【3】中間すきまガード オプション		
名称	略図	員数
中間すきまガード		1
中間すきまガード押さえ		3
【3a】φ4×16 サラタッピンネジ3種 (D=6)		3

※1 扉本体に仮止めしてあります。

取説コード

A625

JZZ636153
201907A_1049