

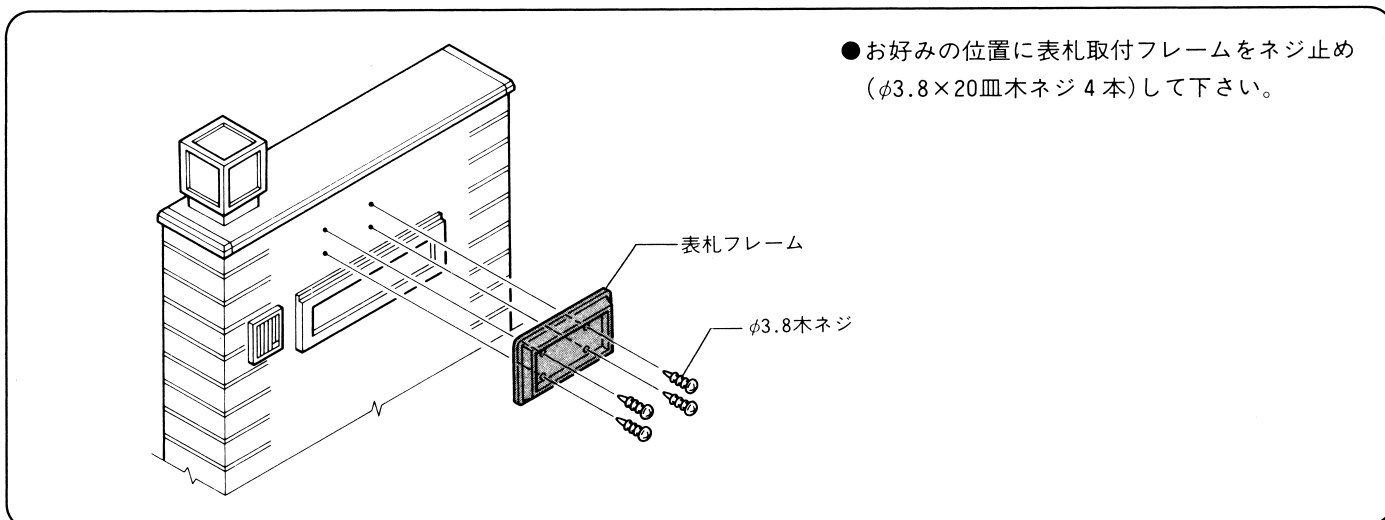
ムーロ 表札取付フレーム

- このたびは、東洋エクステリア製品をお買いあげいただきましてまことにありがとうございます。
- 正しく施工、組付をしていただく為に、施工前に必ず取付説明書をお読み下さい。

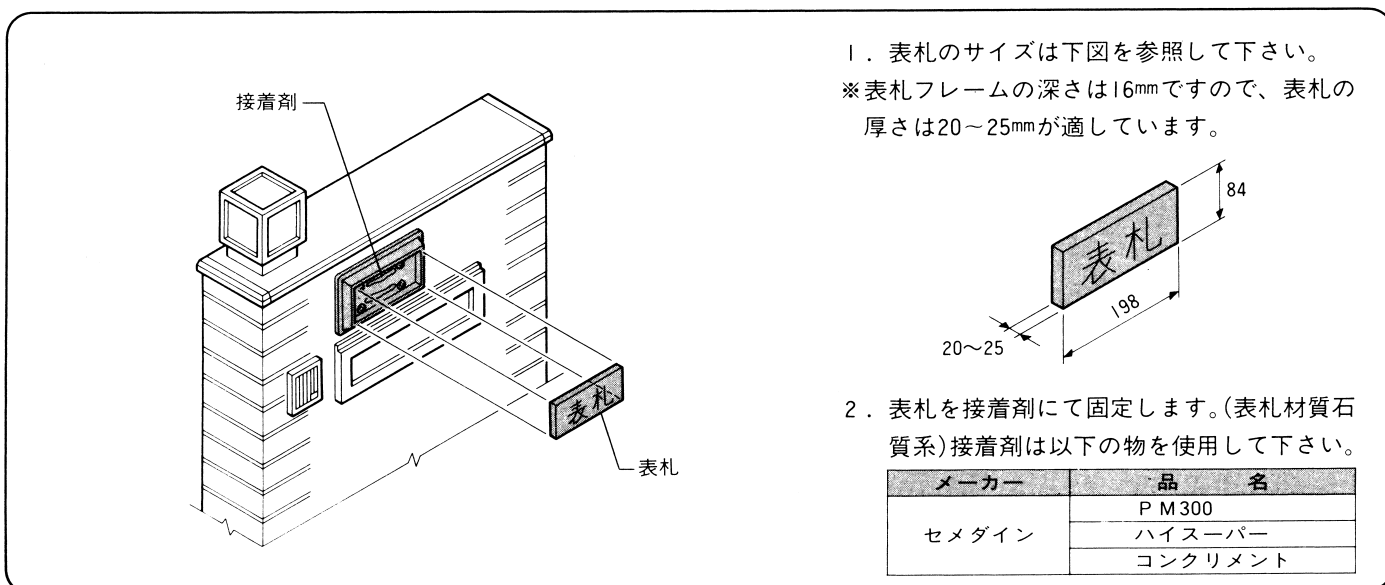
■梱包明細書

名 称	員 数
表札取付フレーム 本体	1
表札取付フレーム 取付ネジ $\phi 3.8 \times 20$ 皿木ネジ	4

1.表札フレームの取付け



2.表札の取付け



工事店様へ

- 仕上げ後、本体についているモルタル等は完全に拭き取って下さい。硬化後拭き取りますと表面を痛めますのでご注意下さい。
- 施工終了後、取付説明書は施主様へお渡し下さい。
- 御使用頂きましてありがとうございました。次回も当社の製品を御使用下さい。

取説コード

B16

BD-E①