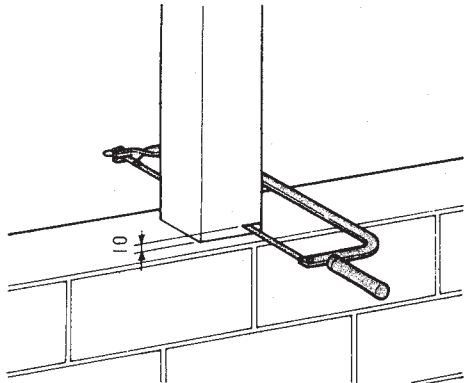
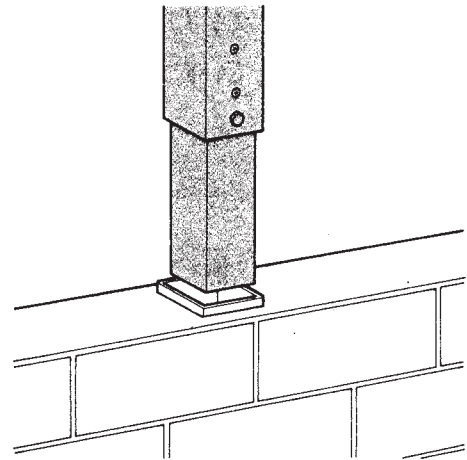


1. 柱の切断



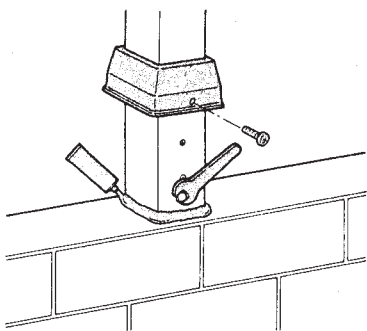
柱の太さを確認しスチール柱をブロックにそって水平に切断してください。(ブロックGLより10mm以内に押えます)

2. 取替柱の取付け(1)



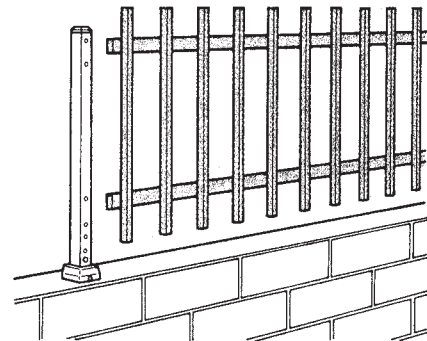
取替柱を切断したスチール柱に入れてください。

3. 取替柱の取付け(2)



ボルト締め付け固定してください。次にシーリング材で切断箇所を被い、その箇所を保護します。また、フェンス本体を組付ける前に切断口カバーを取替柱に挿入し固定してください。

4. フェンス本体の取付け



フェンス本体を取付けてください。
(注)使用しない取付穴は添付してあるシールでふさいでください。

工事店様へ

- 仕上げ後、本体についているモルタル等は完全に拭き取って下さい。硬化後拭き取りますと表面を痛めますのでご注意ください。
- 施工終了後、取付説明書は施主様へお渡し下さい。

施主様へ

- 月に一度程度のお手入れで美しさが長く保てます。汚れの軽い場合は水にぬらした柔いぞうきんで拭き取って下さい。また汚れのひどい場合はうすめた中性洗剤で拭き取ったのち洗剤が残らないように拭き取って下さい。