

- このたびは、当社製品をお買いあげいただきましてまことにありがとうございます。
- 正しく施工、組付をしていただく為に、施工前に必ず取付説明書をお読み下さい。

## ■梱包明細書

### ① 本体セット

名 称	員 数
本 体	1
ストレート継手	2
ストレート継手裏板	2
ストレート継手取付ネジ M5×8ナベ	6

### ② 柱セット

名 称	員 数
柱	1
柱キャップ	1
柱裏板	2
柱取付ネジ M5×45ナベ	2

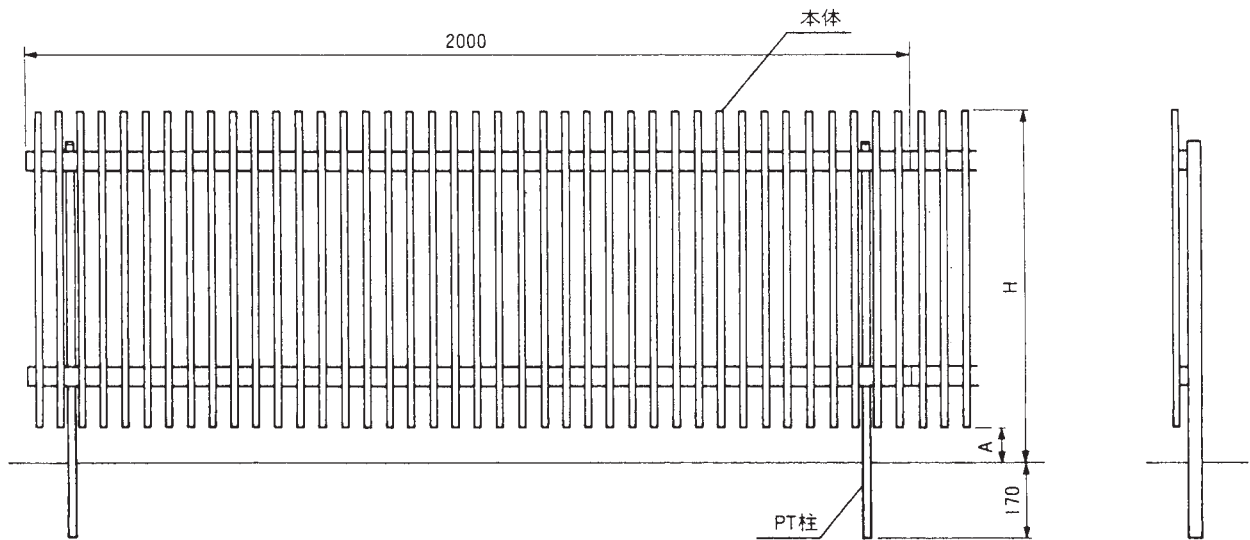
### ③ ニューPTコーナー継手セット

名 称	員 数
ニューPTコーナー継手	2
ニューPTコーナー継手金具	4
ニューPTコーナー継手金具取付ネジφ5×14トラス	4

### ④ PTキャップセット

名 称	員 数
PTキャップ	4

## ■姿 図

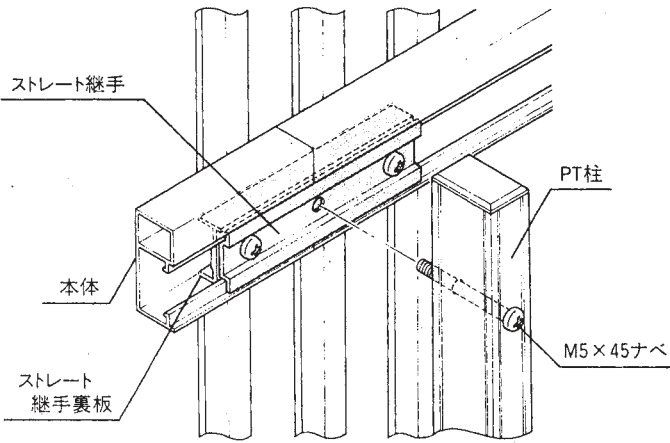


- 本図は、『アルミトンガI型(T-8)』です。その他のPT柱仕様フェンスの寸法も右表の通りです。

呼 称	H (mm)	A (mm)
T-6	600	60
T-8	800	80

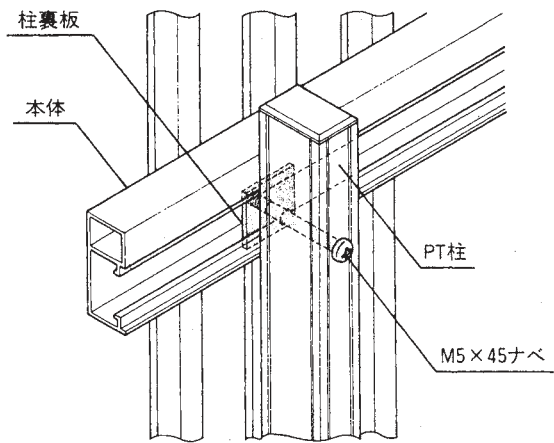
# 1. 本体と柱の取付け

## ① ストレートで接続する場合



※柱は、3つの穴のどこにでも取付けられます。  
取付けた穴以外は、ネジを止めて下さい。

## ② ジョイント部以外で柱を取付ける場合

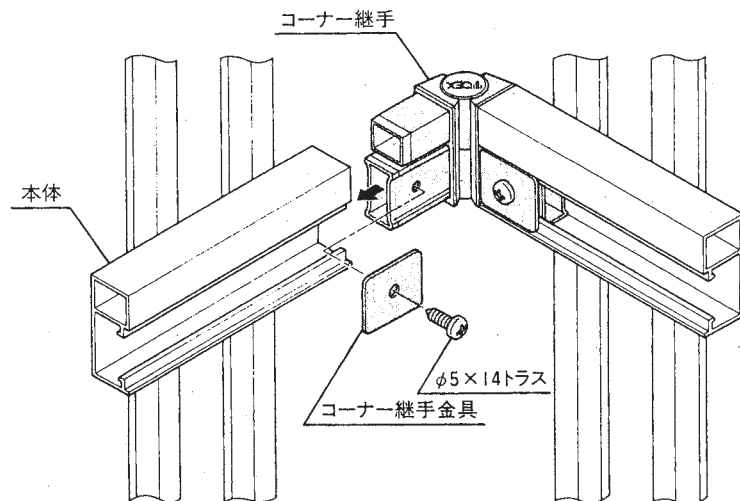


※柱は、なるべくジョイント部近くに取付けて下さい。

# 2. ニューPTコーナー継手の取付け

- 調整角度 60°～180°
- 出隅、入隅取付け可能

※柱は、どちらか一方のジョイント部  
近くに取り付けて下さい。



### 工事店様へ

- 仕上げ後、本体についているモルタル等は完全に拭き取って下さい。硬化後拭き取りますと表面を痛めますのでご注意ください。
- 施工終了後、取付説明書は施主様へお渡し下さい。
- 御使用頂きましてありがとうございました。

### 施主様へ

- 月に一度程度のお手入れで美しさが長く保てます。汚れの軽い場合は水にぬらした柔かいぞうきんで拭き取って下さい。また汚れのひどい場合はうすめた、中性洗剤で拭き取ったのち洗剤が残らないように拭き取って下さい。

取説コード

**C018**

BBB811706D  
201607E\_1049