

LIXIL

グリッドフェンスR型 (2段柱)

取付説明書

- このたびは、当社製品をお買いあげいただきましてまことにありがとうございます。
- 正しく施工、組付けをしていただく為に、施工前に必ず取付説明書をお読みください。

■梱包明細書

●PO柱

名	称	員数
柱	T-12	1
	バンド	4
	フックボルト	8
	ロックナット	8
	ストレートジョイントA	8
	ストレートジョイントB	4
	本体連結金具A	2
	本体連結金具B	2
	ビスM5×14トラス	10

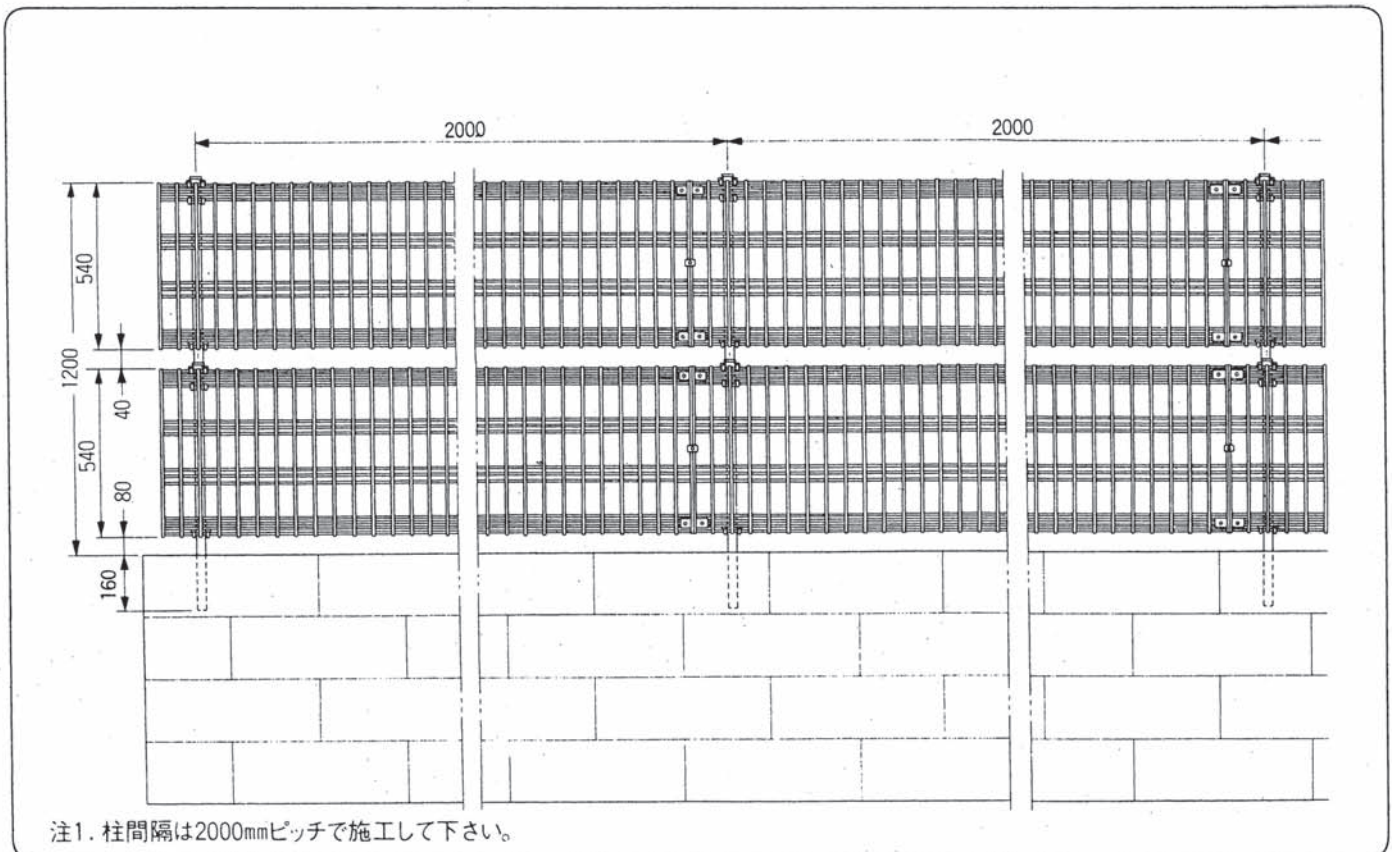
●グリッドコーナー継手

名	称	員数
	コーナー金具A	4
	コーナー金具B	8
	ビスM6×16ナベ	8

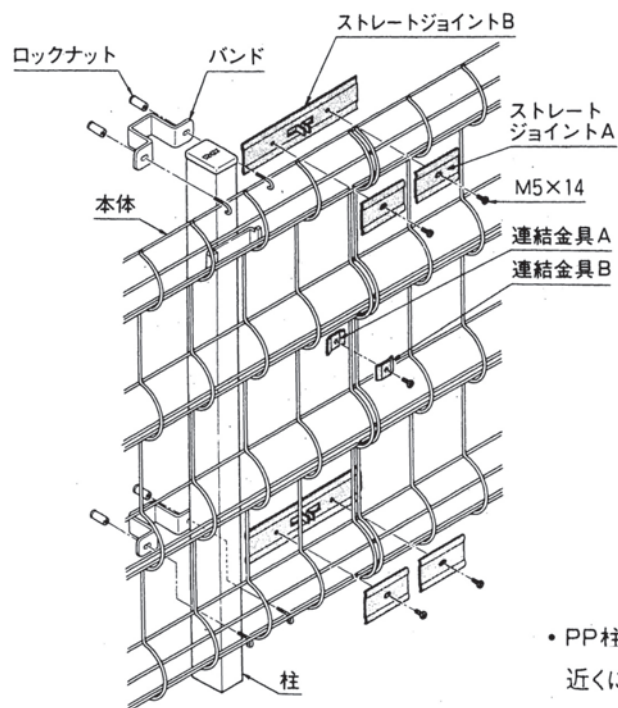
●小口キャップ

名	称	員数
	小口キャップ	17

1. 姿図及び基本寸法

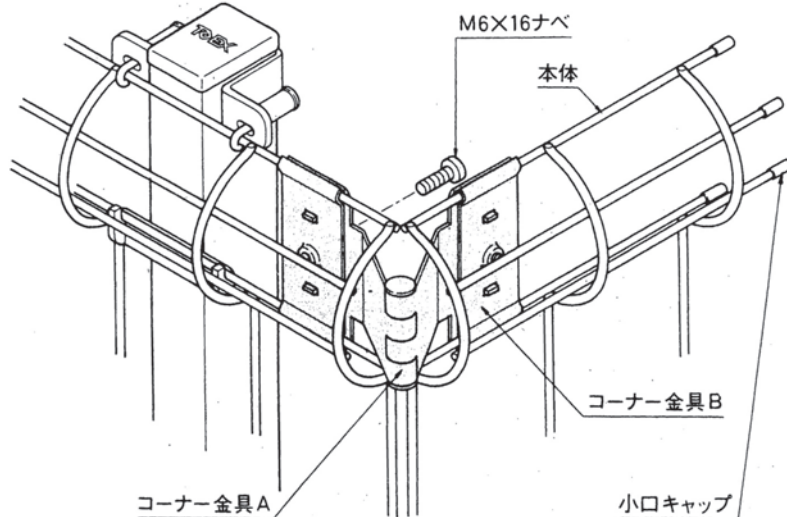


2. 柱と本体の取付



• PP柱はストレートジョイントの近くに取付けます。

3. グリッドコーナー継手、小口キャップの取付



フェンスを途中で切断した時、切断面に小口キャップを取付けます。

工事店様へ

- 仕上げ後、本体についているモルタル等は完全に拭き取って下さい。硬化後拭き取りますと表面を痛めますのでご注意ください。
- 施工終了後、取付説明書は施主様へお渡し下さい。

●御使用いただきましてありがとうございました。

施主様へ

- 月に一度程度のお手入れで美しさが長く保てます。汚れの軽い場合は水にぬらした柔いぞうきんで拭き取って下さい。また汚れのひどい場合はうすめた中性洗剤で拭き取ったのち洗剤が残らないように拭き取って下さい。

取説コード

C020

FND517349C

HG-F①

201607D_1049