

- このたびは、当社製品をお買いあげいただきましてまことにありがとうございます。
- 正しく施工、組付けをしていただく為に、施工前に必ず取付説明書をお読みください。

■梱包明細書

①本体セット

名 称	員 数
本 体	1

②CB柱セット

名 称	員 数
柱	1
ストレート継手	2
ストレート継手取付ネジφ4×10トラス	4

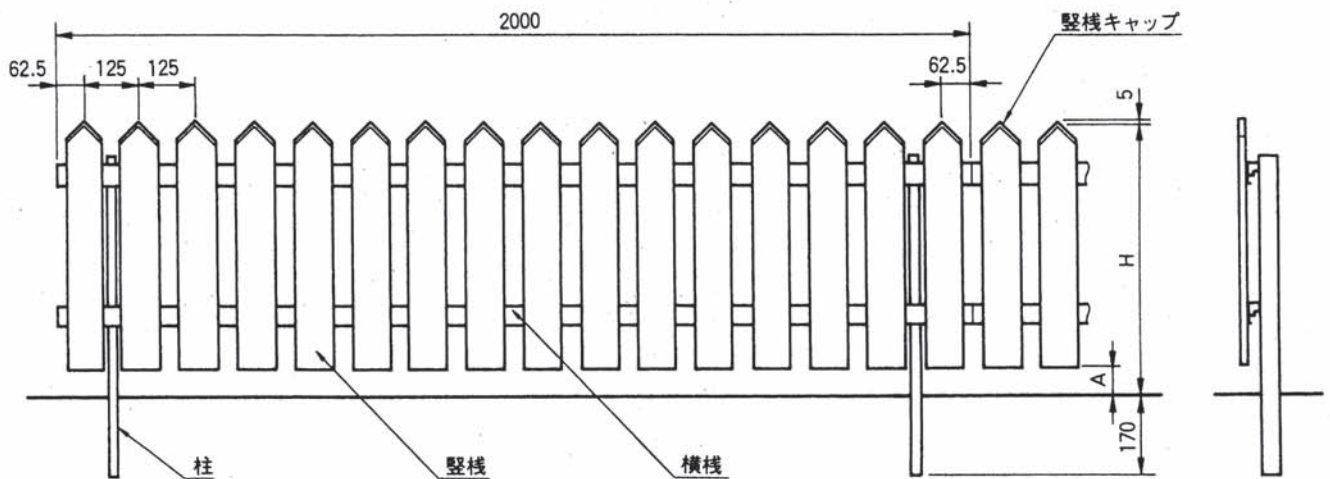
③CBコーナー継手セット

名 称	員 数
CBコーナー継手	2
CBコーナー継手取付ネジφ4×10トラス	4

④CBキャップセット

名 称	員 数
CBキャップ	4
CBキャップ取付ネジφ4×10トラス	4

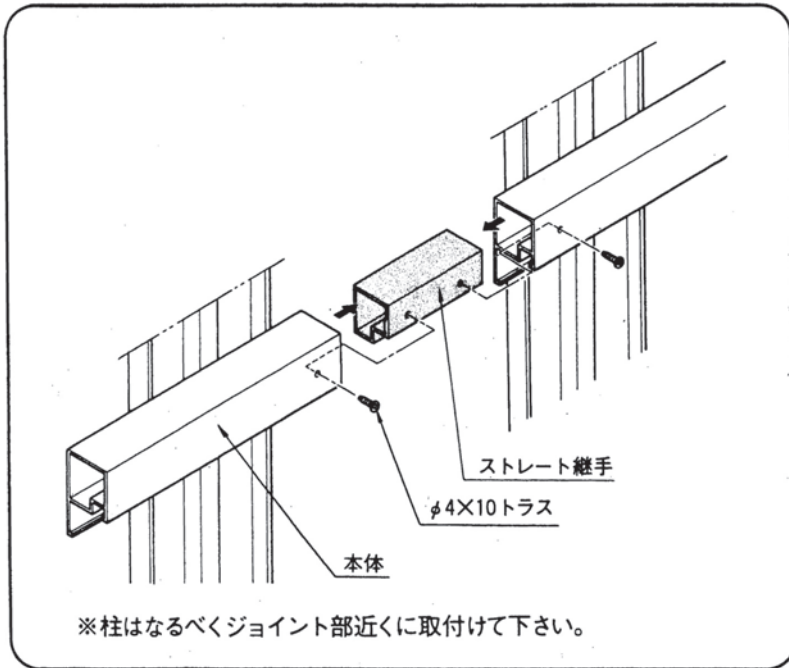
■姿 図



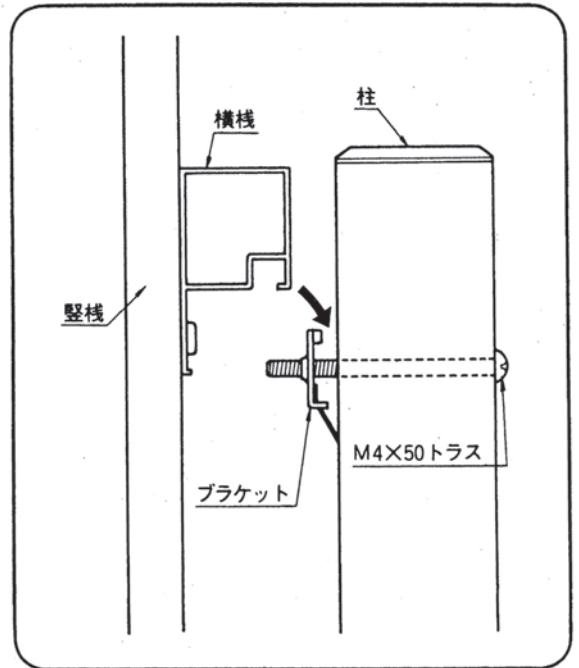
- 本図は、「アメリカンフェンス1型(T-6)」です。
その他のCB柱仕様フェンスの寸法も右記の通りです。

呼 称	H (mm)	A (mm)
T-4	400	60
T-6	600	60
T-8	800	80

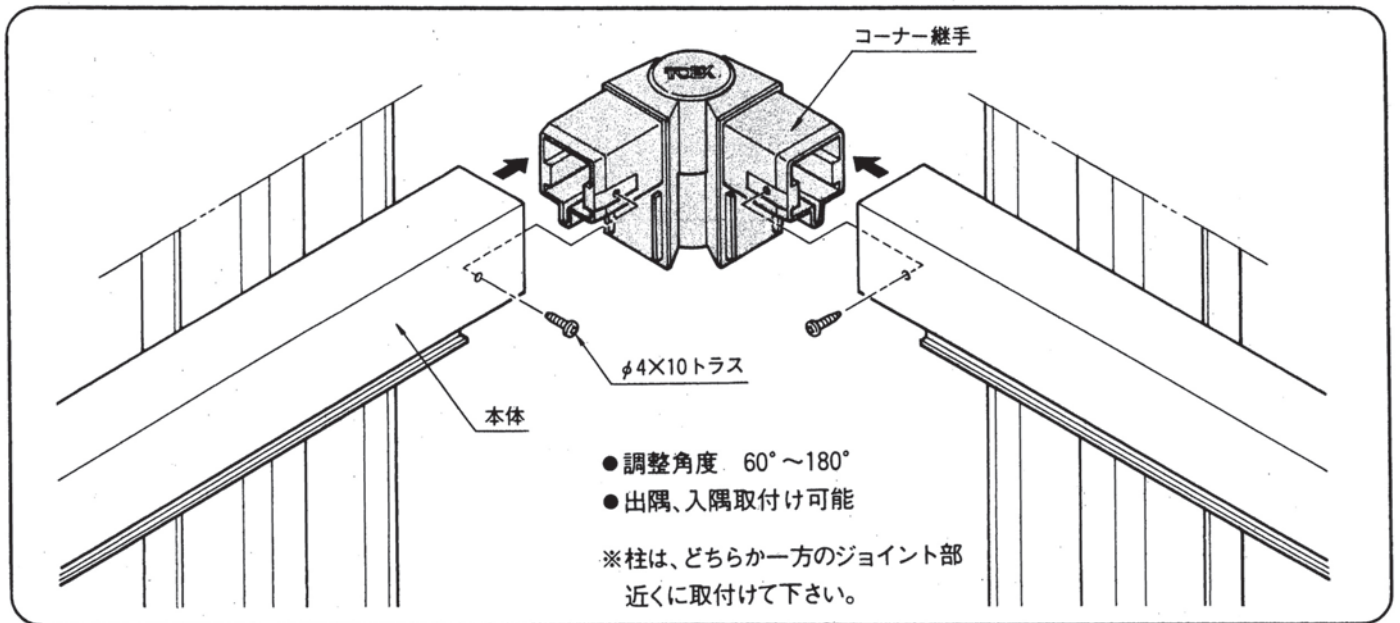
1. ストレート継手の取付け



2. 本体と柱の取付け



3. コーナー継手の取付け



工事店様へ

- 仕上げ後、本体についているモルタル等は完全に拭き取って下さい。硬化後拭き取りますと表面を痛めますのでご注意ください。
- 施工終了後、取付説明書は施主様へお渡し下さい。

施主様へ

- 月に一度程度のお手入れで美しさが長く保てます。汚れの軽い場合は水にぬらした柔いぞうきんで拭き取って下さい。また汚れのひどい場合はうすめた中性洗剤で拭き取ったのち洗剤が残らないように拭き取って下さい。

●御使用頂きましてありがとうございました。次回も当社の製品を御使用下さい。

取説コード

C025

JZZ624081B

HH-A①

201607D_1049