

メトロフェンス

—主柱・端柱・角柱—

- このたびは、東洋エクステリア製品をお買いあげいただきましてまことにありがとうございます。
- 正しく施工、組付をしていただく為に、施工前に必ず取付説明書をお読み下さい。

■梱包明細書

①主柱セット

名	称	員数
アルミ型材主柱本体	φ70	1
フェンス取付ネジ	M5×10サラ	4
埋込アンカー	φ9×200	1

③角柱セット

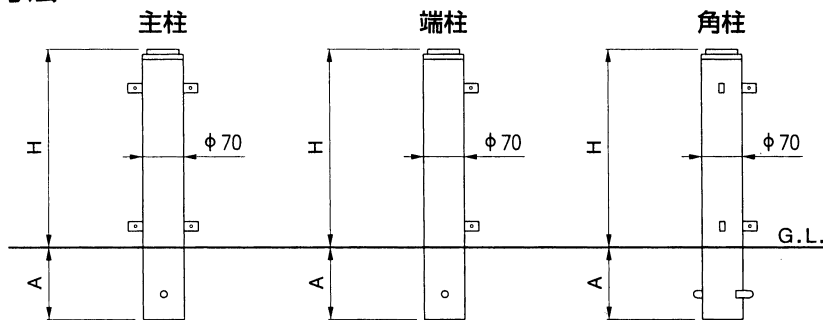
名	称	員数
アルミ型材角柱本体	φ70	1
フェンス取付ネジ	M5×10サラ	4
埋込アンカー	φ9×200	1

②端柱セット

名	称	員数
アルミ型材端柱本体	φ70	1
フェンス取付ネジ	M5×10サラ	2
埋込アンカー	φ9×200	1
アルミダイカスト継手		2
継手取付ネジ	M5×10サラ	2

1. 施工寸法

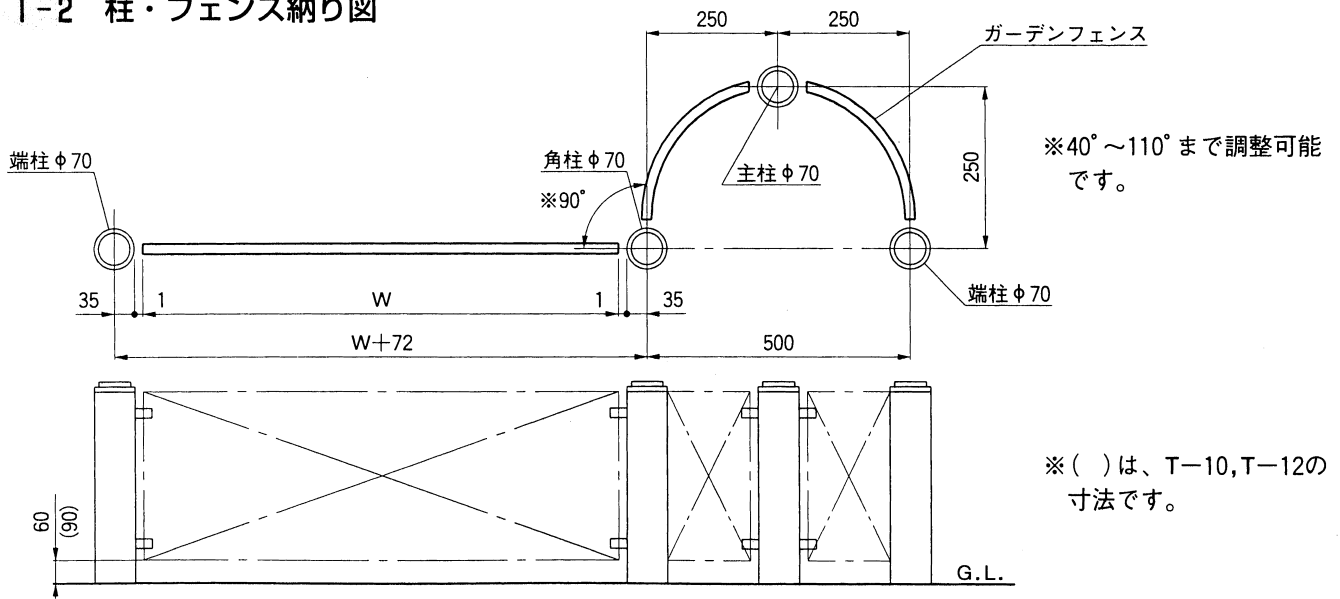
1-1 柱寸法



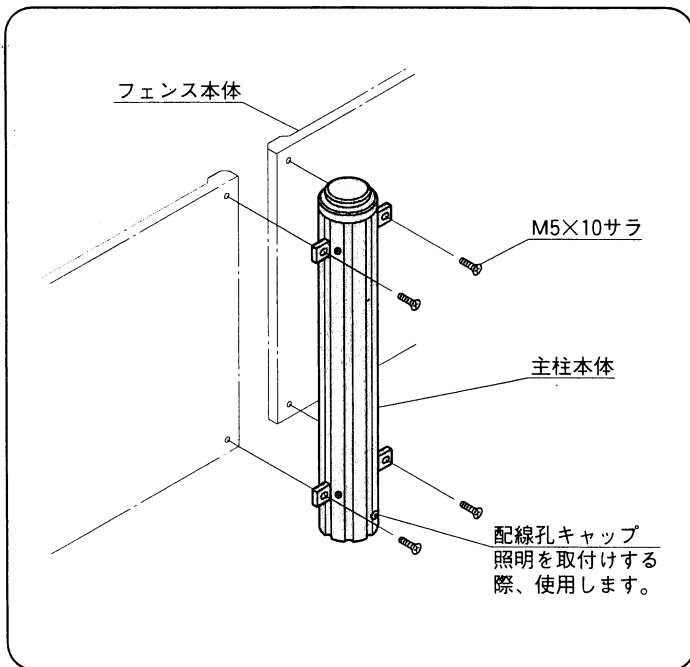
	A	H
T-4	200	439
T-6	200	639
T-10	300	1129
T-12	300	1304

(単位mm)

1-2 柱・フェンス納り図

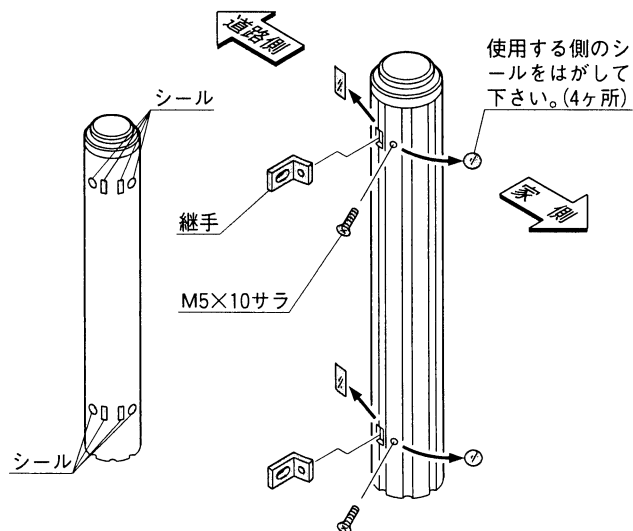


2. 主柱の組付け

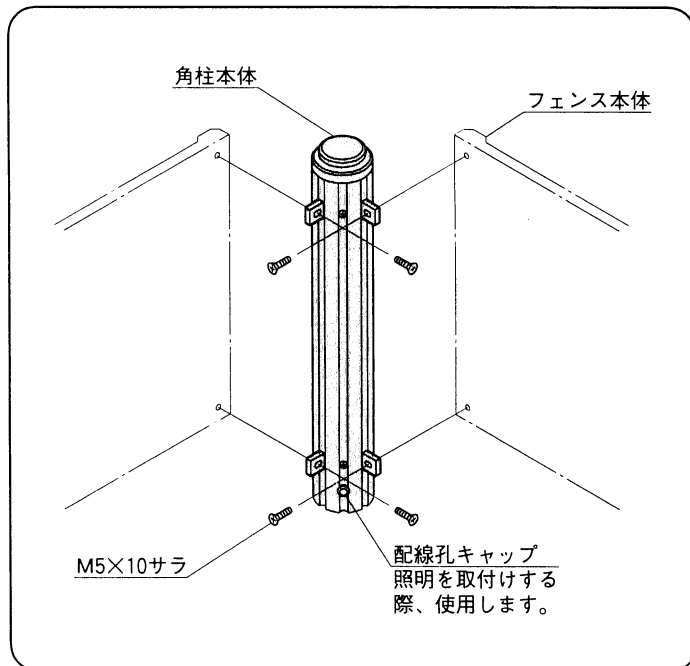


3. 端柱の組付け

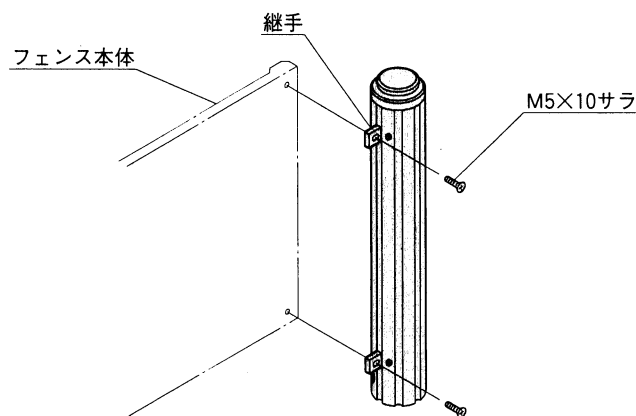
3-1 継手の取付け



4. 角柱の組付け



3-2 フェンス本体の取付け



工事店様へ

- 仕上げ後、本体についているモルタルを完全に拭き取って下さい。硬化後拭き取りますと表面を痛めますのでご注意下さい。
- みだりに改造、変更はしないで下さい。
- 施工終了後、取付説明書は施主様にお渡し下さい。
- 御使用いただきましてありがとうございました。

施主様へ

- 月に一度程度のお手入れで美しさが長く保てます。汚れの軽い場合は水にぬらした柔らかいぞうきんで拭き取って下さい。また汚れのひどい場合はうすめた中性洗剤で拭き取ったのち洗剤が残らないように拭き取って下さい。

取説コード

C32

IJ-B①
IF-C②