

PHA柱 -MF-2,3-

- このたびは、東洋エクステリア製品をお買いあげいただきましてまことにありがとうございます。
- 正しく施工、組付をしていただく為に、施工前に必ず取付説明書をお読み下さい。

■梱包明細書

●主 柱

名 称	T-4	T-6	T-8	T-10	T-12
主柱本体	1	1	1	1	1
主・端柱キャップ	1	1	1	1	1
中間連結部品				2	2
中間連結部品取付ビスM4×18ナベ				2	2
本体取付ビスφ4×10トラス	4	4	4	8	8

●端 柱

名 称	T-4	T-6	T-8	T-10	T-12
端柱本体	1	1	1	1	1
主・端柱キャップ	1	1	1	1	1
中間連結部品				1	1
中間連結部品取付ビスM4×18ナベ				1	1
本体取付ビスφ4×10トラス	3	3	3	5	5

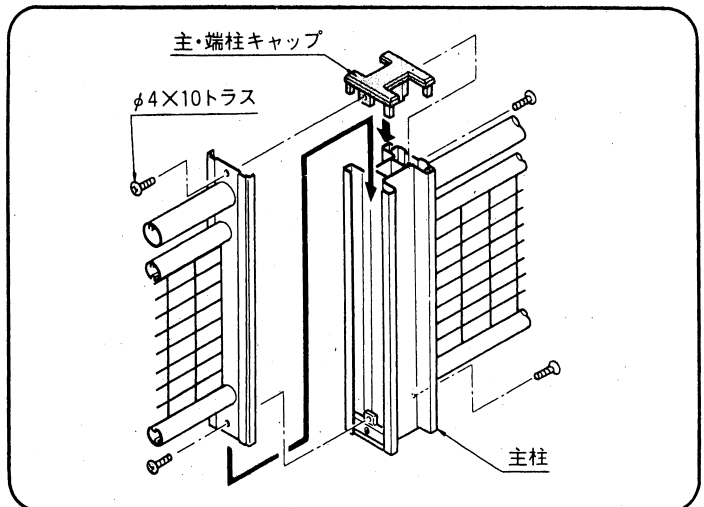
●90°角柱

名 称	T-4	T-6	T-8	T-10	T-12
90°角柱本体	1	1	1	1	1
90°角柱キャップ	1	1	1	1	1
中間連結部品				2	2
中間連結部品取付ビスM4×18ナベ				2	2
本体取付ビス	4	4	4	8	8

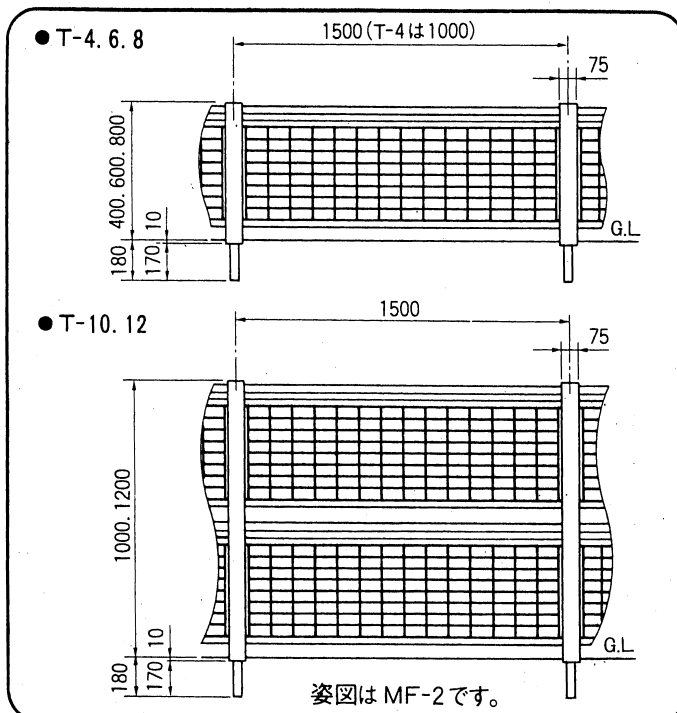
●角 柱

名 称	T-4	T-6	T-8	T-10	T-12
角柱本体(コーナーカバーを含む)	1	1	1	1	1
角柱キャップ	2	2	2	2	2
コーナーカバーキャップ	1	1	1	1	1
中間連結部品				2	2
中間連結部品取付ビスM4×18ナベ				2	2
コーナーカバー金具	2	2	2	2	2
本体取付ビスφ4×10トラス	4	4	4	8	8
コーナーカバーキャップ取付ビスφ4×10トラス	1	1	1	1	1
コーナーカバー取付ネジM4×50トラス	2	2	2	2	2

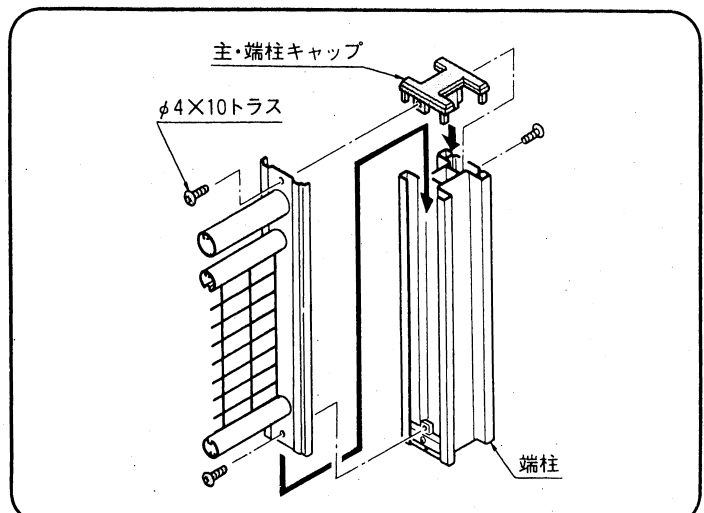
2. 主柱の組付け



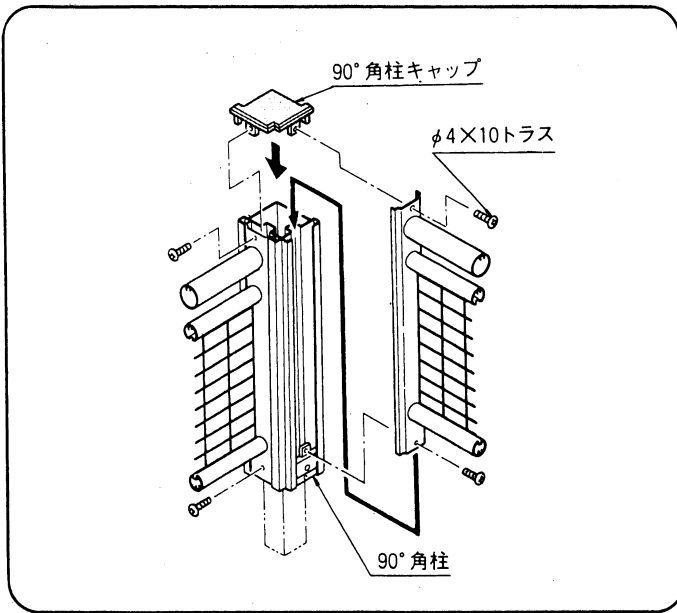
1. 姿図及び基本寸法



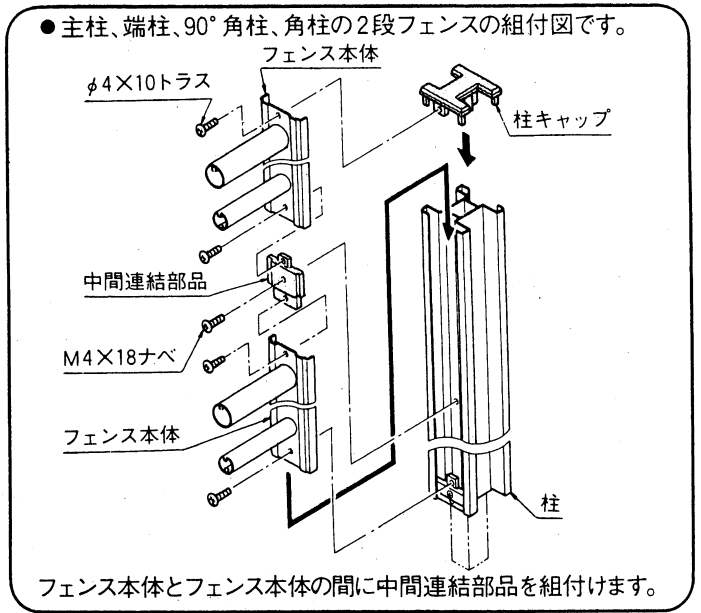
3. 端柱の組付け



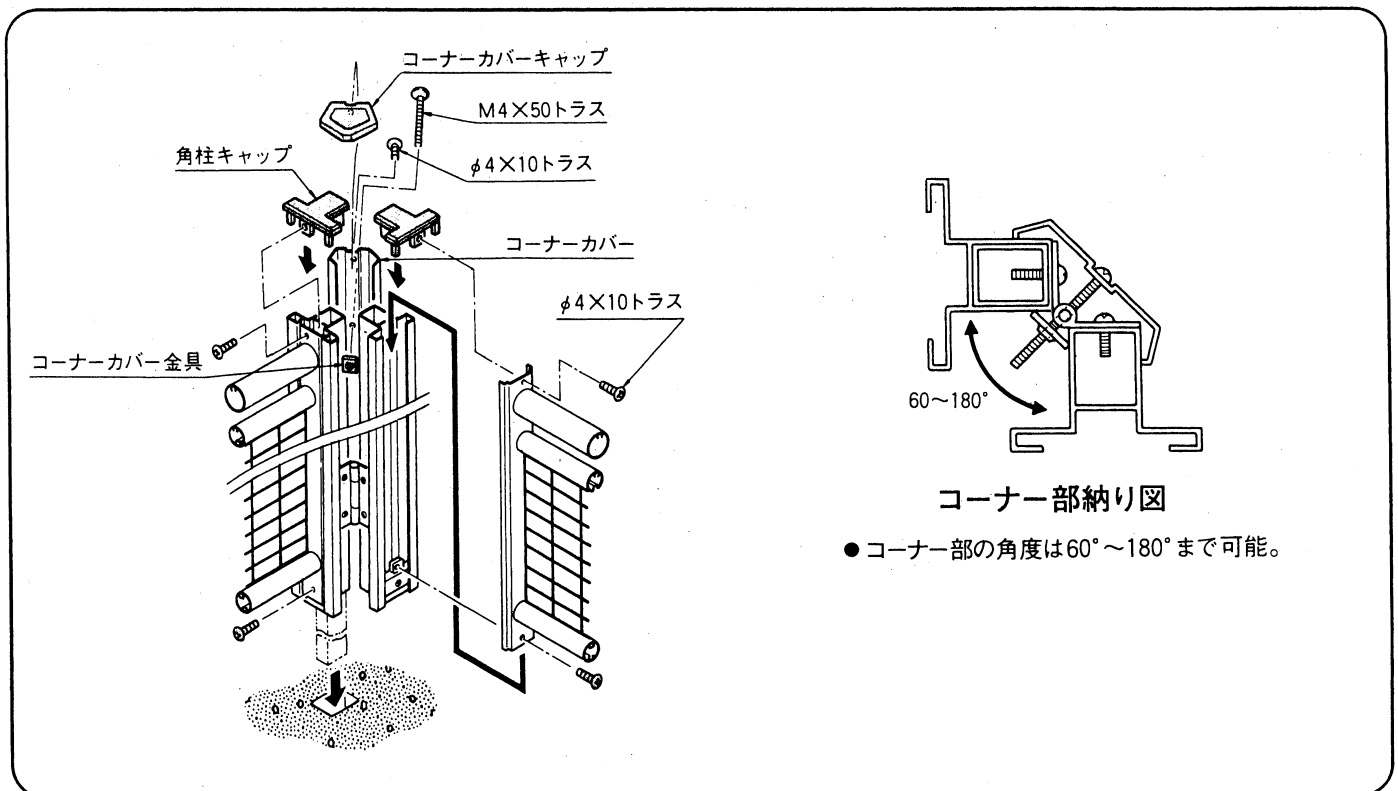
4. 90°角柱の組付け



5. 中間連結部品の組付け(T-10、T-12)



6. 角柱の組付け



工事店様へ

- 仕上げ後、本体についているモルタル等は完全に拭き取って下さい。硬化後拭き取りますと表面を痛めますのでご注意ください。
- みだりに改造、変更は避けて下さい。
- 施工終了後、取付説明書は施主様へお渡し下さい。
- 御使用いただきましてありがとうございました。

施主様へ

- 月に一度程度のお手入れで美しさが長く保てます。汚れの軽い場合は水にぬらした柔いぞうきんで拭き取って下さい。また汚れのひどい場合はうすめた中性洗剤で拭き取ったのち洗剤が残らないように拭き取って下さい。

取説コード

C33

IJ-B①