

LIXIL ルーバーフェンス2型

取付説明書

- このたびは、当社製品をお買いあげいただきましてまことにありがとうございます。
- 正しく施工、組付けをしていただくために、施工前に必ず取付説明書をお読みください。

■梱包明細表

【1】 本体

名 称	員 数
本体	1
連結部材	1
連結部材取付ネジ(本体に取付済) $\phi 4 \times 10$ トラス	2

【2】 柱

名 称	員 数
柱	1

【3】 CM部品セット

名 称	員 数
上ブラケット	1
ストレートジョイント	2
上ブラケット取付ネジ $\phi 4 \times 20$ バインド	1
ストレートジョイント取付ネジ $\phi 4 \times 10$ トラス	4
連結部材取付ネジ $\phi 4 \times 10$ トラス	2

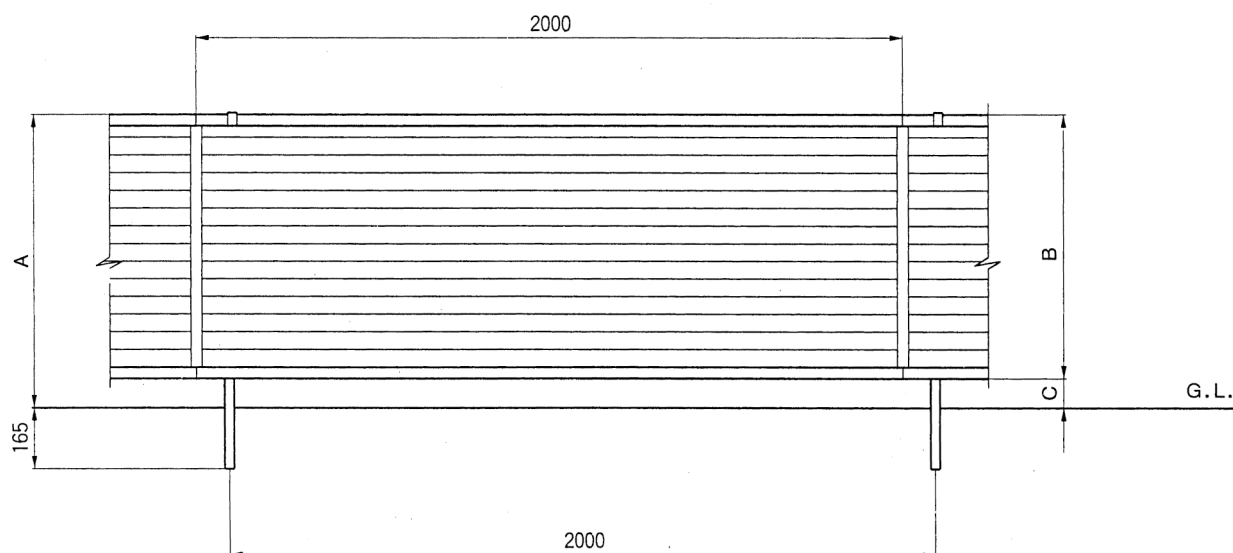
【4】 コーナー継手

名 称	員 数
丸パイプ	1
コーナー枠	2
コーナージョイント	2
コーナー枠取付ネジ $\phi 4 \times 10$ トラス	4
コーナージョイント取付ネジ $\phi 4 \times 10$ トラス	4

【5】 CL端部カバー

名 称	員 数
エンドキャップ	4
端部カバー	2
端部カバー取付金具	4
エンドキャップ取付ネジ $\phi 4 \times 10$ トラス	4
端部カバー取付ネジ $\phi 4 \times 10$ トラス	4

1. 基本寸法図

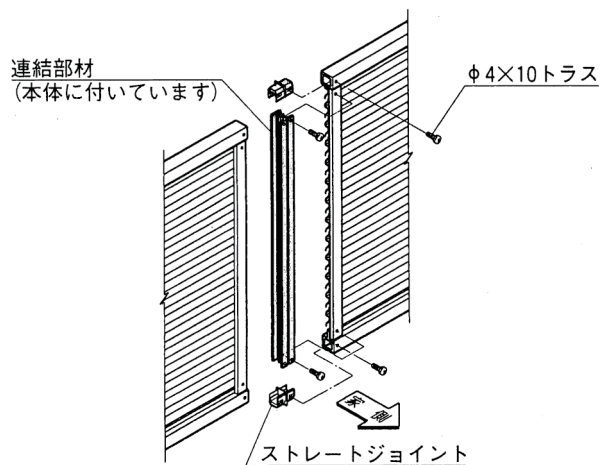


〈注 意〉

- T-10サイズの柱ピッチは1000となります。

	A	B	C
T-6	600	540	60
T-8	800	720	80
T-10	1000	920	80

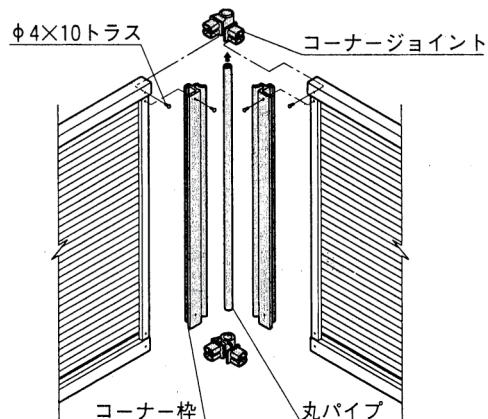
2. 本体と本体の連結方法



〈注意〉

- 現場カットした側を本体連結する場合は、端部固定材が必要となります。お求めの『端部固定材』取付説明書をお読みください。

3. CLコーナー継手の組付け

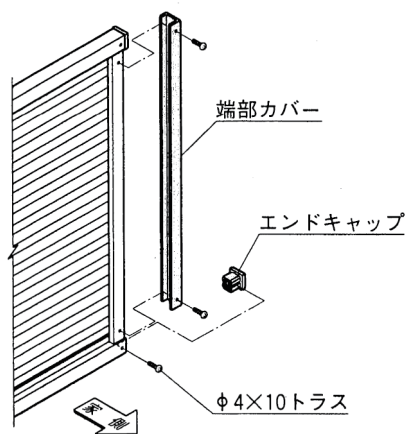


〈注意〉

- コーナー枠の取付け向きにご注意ください。
- 現場カットした側を本体連結する場合は、端部固定材が必要となります。お求めの「端部固定材」取付説明書をお読みください。

4. 端部カバーの取付け

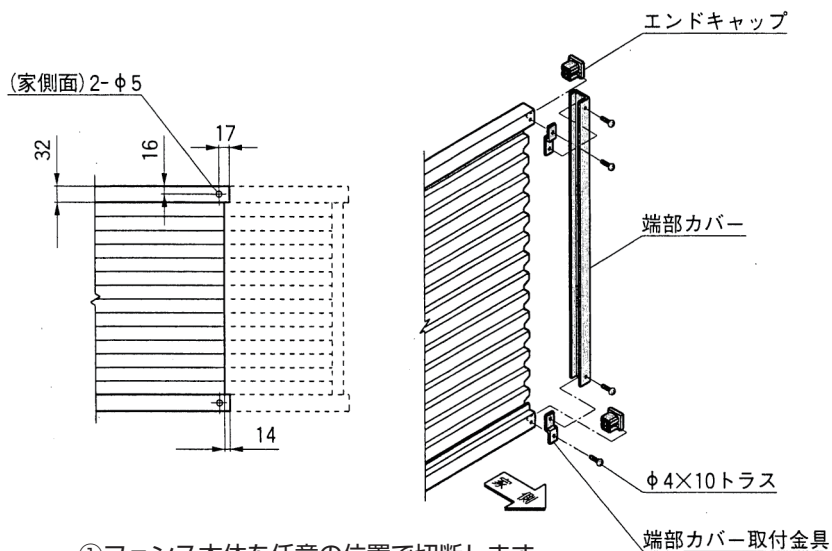
4-1 本体を切断しない場合



〈注意〉

- 上図の取付けの際、端部カバー取付金具は使用しません。

4-2 現場で本体を切断する場合



- ①フェンス本体を任意の位置で切断します。
- ②上、下棧に上図のように穴を2箇所あけます。

工事店様へ

- 仕上げ後、本体についているモルタルを完全に拭き取ってください。
- みだりに改造・変更はしないでください。
- 施工終了後、取付説明書は施主様にお渡しください。
- ご使用いただきまして、ありがとうございました。

施主様へ

- 月に一度程度のお手入れで美しさが長く保てます。汚れの軽い場合は水にぬらした柔らかいぞうきんで拭き取ってください。また汚れのひどい場合はうすめた中性洗剤で拭き取ったのち、洗剤が残らないように拭き取ってください。

取説コード

C036

BCQ813443
90-02A
201704D_1039