

獅子垣1型

取付説明書

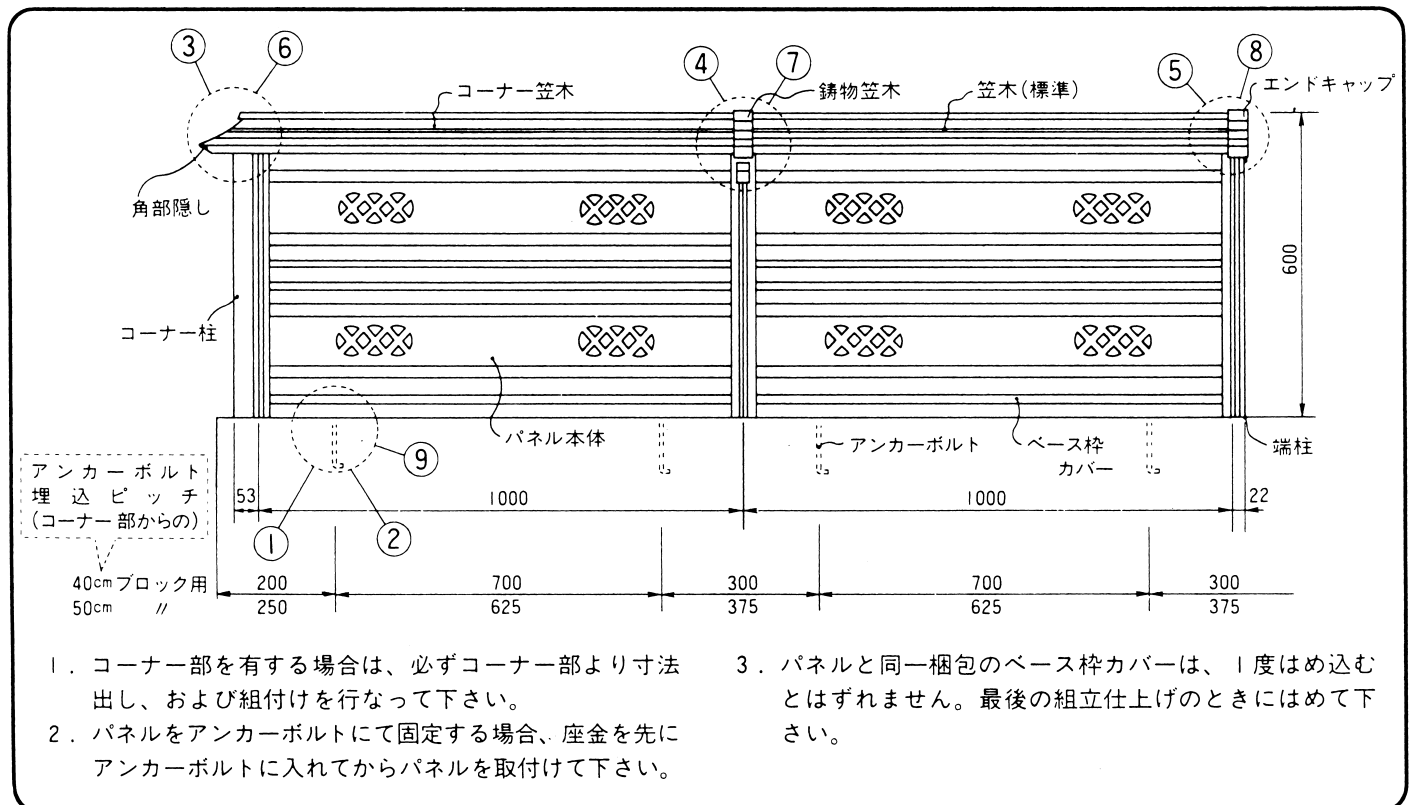
- このたびは、東洋エクステリア製品をお買いあげいただきましてまことにありがとうございます。
- 正しく施工、組付をしていただく為に、施工前に必ず取付説明書をお読み下さい。

■梱包明細書

名 称	*1) パネルユニット	*2) 笠木ユニット	コーナーユニット	端柱ユニット	*3) 鋳物笠木ユニット
パネル本体 W1000×H530	1				
ベース枠カバー	1				
アンカーボルト W3/8×φ200	2				
ベース枠ジョイント板	2				
座 金 φ10.5×φ21×t2	2				
ナ ッ ト W3/8	2				
笠 木 φ1000×W180		1			
コーナー笠木 φ1122×W180			2		
コーナー笠木ジョイント板			2		
角部隠し			1		
コーナー柱			1		
コーナー柱ジョイント板			1		
端 柱				2	
エンドキャップ(鋳物)				2	
柱側ジョイント板				2	
笠木側ジョイント板				2	
鋳物笠木					1
柱組付タッピング φ3.5×10トラス	2		4	2	
コーナー笠木ジョイント板取付ビス M4×10トラス			8		
コーナー柱ジョイント板取付ビス M4×10トラス			4		
角部隠し取付タッピング φ3.5×10丸皿			2		
コーナー柱ジョイント板取付タッピング φ4×20トラス			4		
柱側ジョイント板取付タッピング φ4×20トラス				8	
笠木側ジョイント板取付ビス M4×10トラス				8	
鋳物笠木取付タッピング φ4×25トラス					4
笠木取付ビス M4×7パインド					4

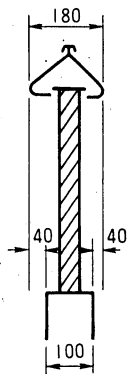
*1)、2)、3)は1 梱包4セット入りです。

納り図



施工上の留意点

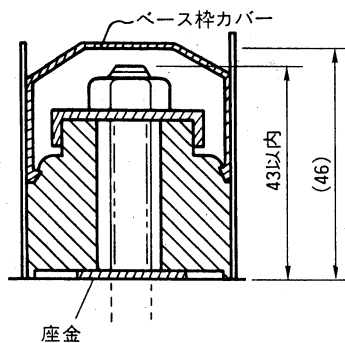
- 笠木の巾……笠木の巾は180mm(鋳物笠木の巾は192mm)あります。したがって、基礎部(ブロック巾等)との関係で、境界線には注意して下さい。→右図参照



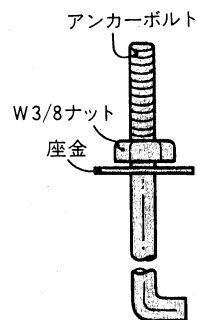
- コーナー部および端柱部の寸法……パネルの巾ピッチは1000mmですが、コーナー部が別に53mm、端柱部が22mmあります。寸法出しには、この寸法に留意下さい。(納り図を参照)

- アンカーボルトの埋込ピッチ……1枚のパネルに対するボルト埋込巾は、できるだけ広くとって下さい。40・50cmブロックを使用した場合のコーナー部からの埋込ピッチを納り図に記しています。

1. アンカーボルトの埋込み

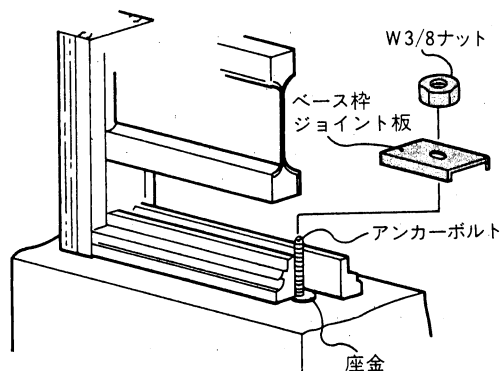


- アンカーボルトの埋込み高さは左図のように43mm以内に押えて下さい。出しすぎるとベース枠カバーがはまりません。



- 高さ出しは、右図のようにナットをネジいっぱいまで下げ座金を入れてモルタル部に押し込んで下さい。

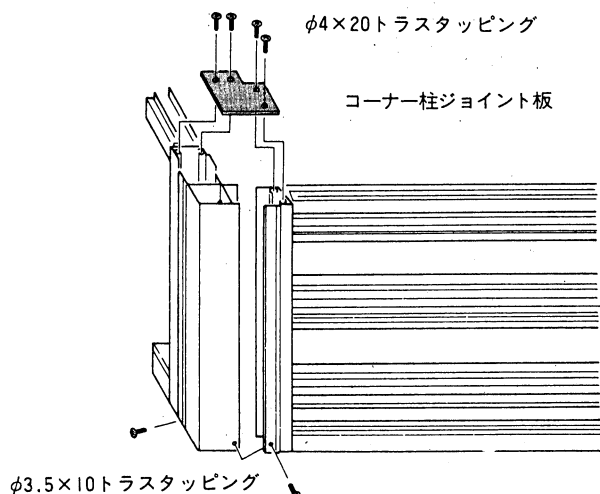
2. 基礎部へのパネルの取付け方



※パネルをアンカーボルトに組付ける前に必ず座金を先に入れて下さい。

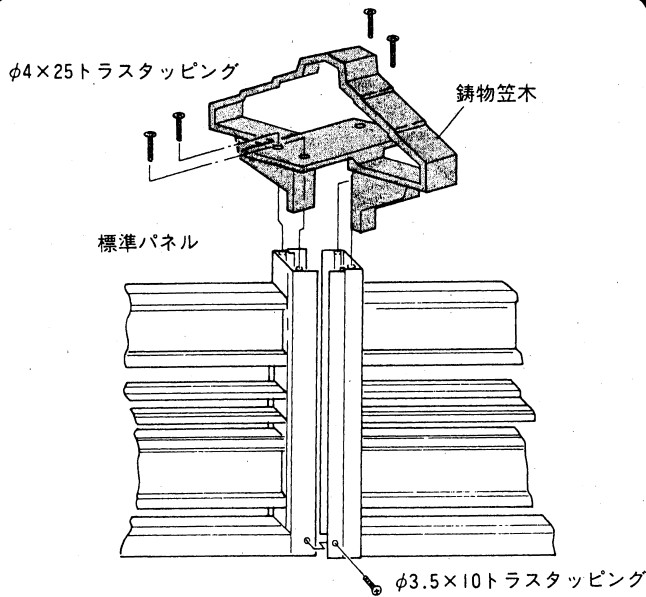
- 基礎部にパネルを取付ける場合は、アンカーボルトに座金を入れ、その2本のボルト部をはさむようにパネルを乗せて下さい。次にベース枠ジョイント板をはめるようにかぶせ、ナットで締め付けて下さい。

3. コーナー柱とパネルの組立て



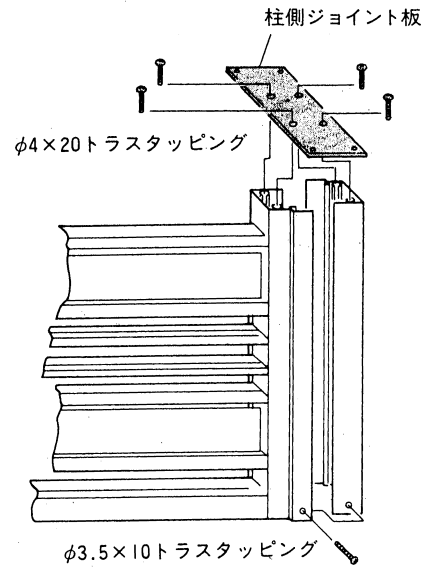
- コーナー柱とパネル端部を組合せ、下部をタッピングビスで、上部はジョイント板を介してタッピングビスで固定下さい。

4. パネルとパネルの取付け



- まず各パネルの端部同士を組合せ、柱を形成して下さい。次に下部はタッピングで、上部は鋳物笠木を介して固定して下さい。

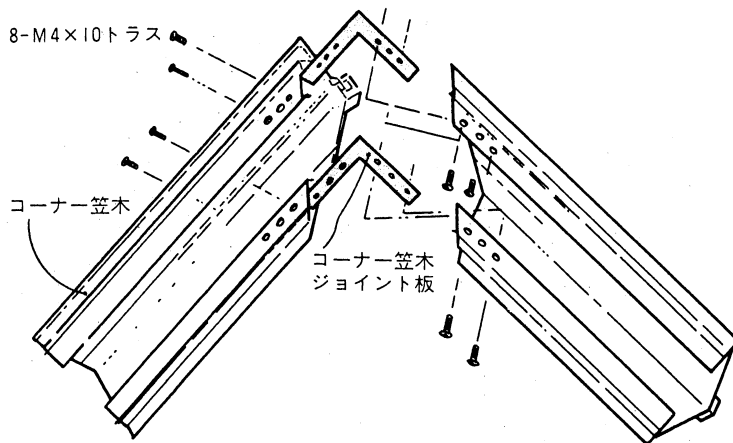
5. 端柱とパネルの組立て方



- 端柱の固定は、下部タッピングビスと、上部柱側ジョイント板にてセットして下さい。

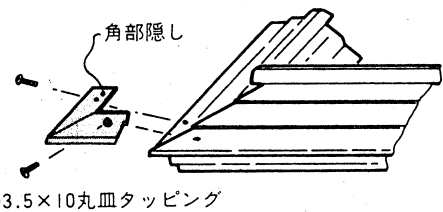
6. コーナー笠木の組立て方・取付け方

① コーナー笠木の組立て方



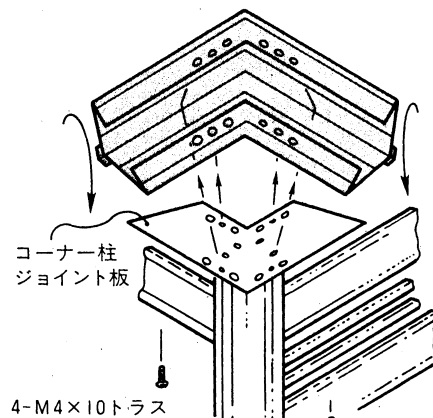
- ① 笠木の45°に切断してある部分に、コーナー笠木ジョイント板を挿入しビス止めて下さい。なお、ビス止めする位置は、片側3カ所ある止め穴のうち、真中を除いた2カ所に止めて下さい。

② 角部隠しの取付け方



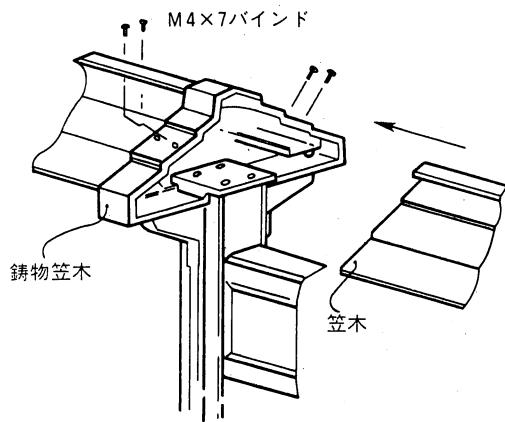
- ② コーナー部が組みあがったら、90°コーナーの箇所に角部隠しを取付けて下さい。

③ コーナー笠木の取付け方



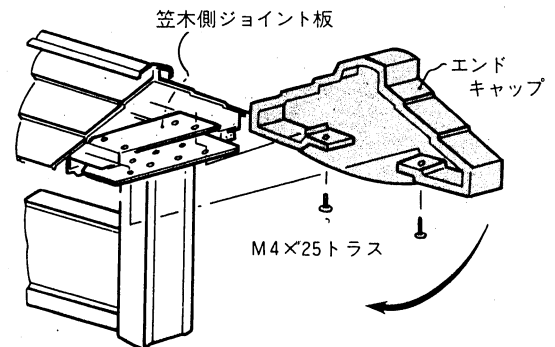
- ③ コーナー部の組立てが完了しましたら、すでに組立てられているコーナー柱ジョイント板にかぶせ、下側より4カ所ある止め穴にビスで固定して下さい。

7. 笠木と笠木の継ぎ方

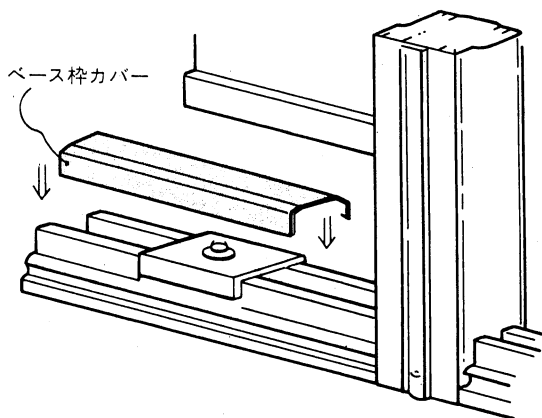


- 鑄物笠木内に笠木を挿入し、上方からビスで固定して下さい。なお、ビス止めはすべての笠木を取付けたうえで本締めして下さい。

8. エンドキャップの取付け方



- エンドキャップは端柱部の笠木にかぶせるようにはめ込んで、ビスで取付けて下さい。



- パネル、笠木の取付け位置あるいはビスの固定が十分かをチェックしたうえ、ベース枠カバーを取付けて下さい。なお、ベース枠カバーがはまりにくい場合は木片等をカバー表面部にあてハンマー等でたたいてはめ込んで下さい。

工事店様へ

- 仕上げ後、本体についているモルタル等は完全に拭き取って下さい。硬化後拭き取りますと表面を痛めますのでご注意下さい。
- 施工終了後、取付説明書は施主様へお渡し下さい。

● 御使用いただきましてありがとうございました。

施主様へ

- 月に一度程度のお手入れで美しさが長く保てます。汚れの軽い場合は水にぬらした柔らかいぞうきんで拭き取って下さい。また汚れのひどい場合はうすめた中性洗剤で拭き取ったのち洗剤が残らないように拭き取って下さい。

取説コード

C43

IJ-C②