

ウッディフェンス

取付説明書 — 6~8型 T-4・T-6・T-8・T-10 —

- このたびは、東洋エクステリア製品をお買いあげいただきましてまことにありがとうございます。
- 正しく施工、組付けをしていただくために、施工前に必ず取付説明書をお読みください。

フェンスは隣地境界を目的に設置するものです。防護柵や手すり等としては使用しないでください。

■施工上のご注意

- 商品の施工については必ず取付説明書に従ってください。
また、施工完了後に取付説明書を施主様にお渡しください。
- 支柱の水抜き穴はモルタル等で塞がないでください。

■使用上のご注意

- 製品の破損などによる身体の損傷等の危険がありますので、以下の使い方を守ってください。
- フェンスを揺すったり、乗ったり、寄りかかったりしないでください。
 - フェンスに雨具・洗濯物・布団等を載せないでください。

■梱包明細書

①柱セット

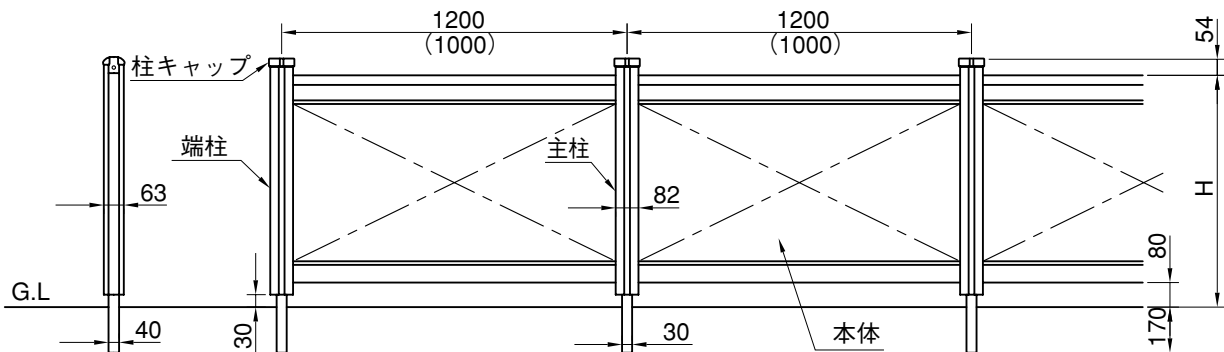
名 称	員 数			
	端 柱		主 柱	
	埋込 施工	デッキ 施工	埋込 施工	デッキ 施工
端柱	1	1	—	—
主柱	—	—	1	1
柱キャップ	1	1	1	1
本体取付ネジ φ4×30サラ	2	2	2	2
ベース固定ネジ φ5×50サラ	—	6	—	6
注意シール	1	1	—	—
取付説明書	1	1	—	—
取扱説明書	1	1	—	—

②本体セット

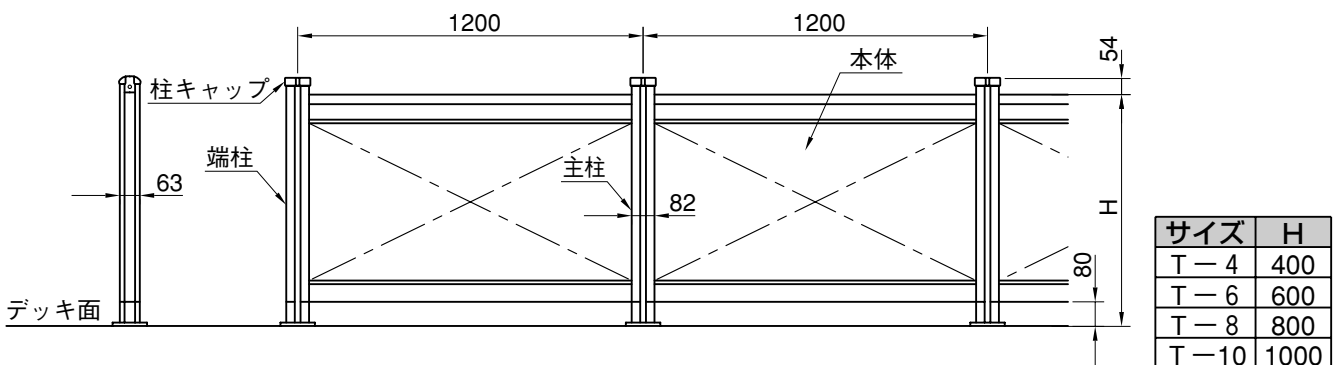
名 称	員 数
本体	1

1.基本寸法および納り

〔埋込施工〕

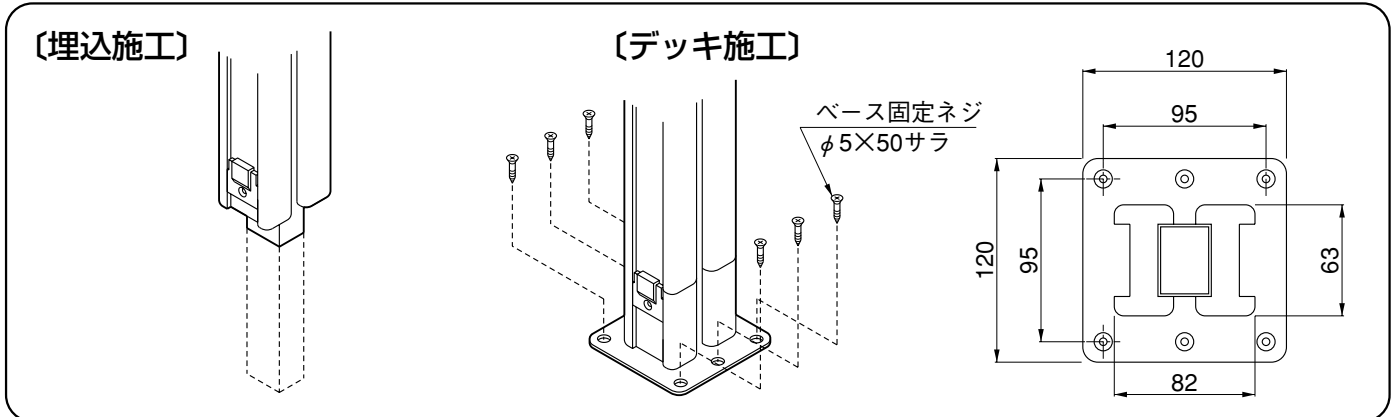


〔デッキ施工〕

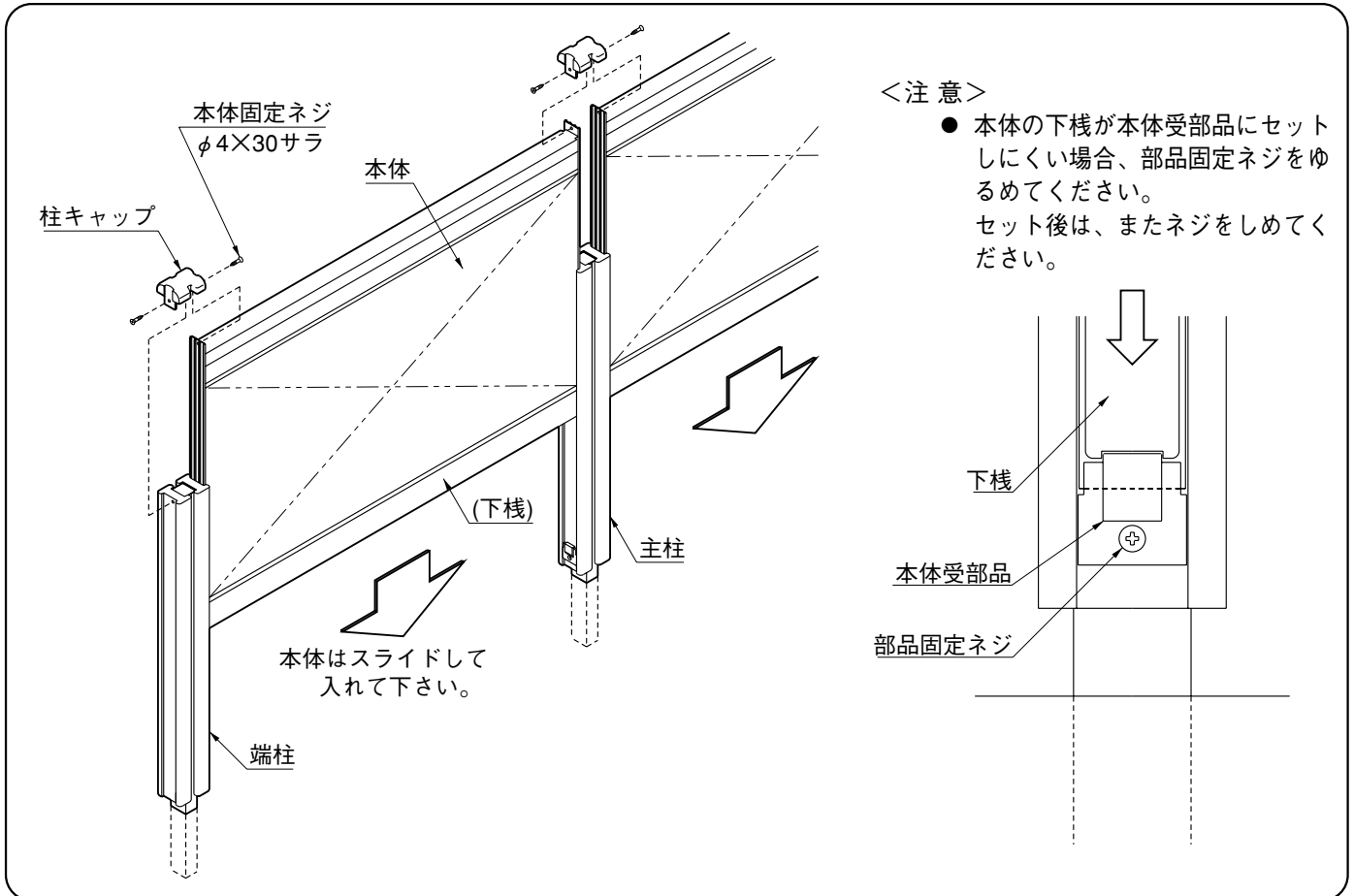


※T-4・T-6は埋込施工のみ。()内寸法はT-4

2.柱の取付け



3.本体の取付け



施主様・施工店様へ

- 木は自然材料ですので、屋外環境下において使用にさしつかえない範囲でのソリ、曲り、割れ等が発生する場合があります。
- 木材の腐食や変形の原因になりますので、木材表面に故意にキズをつけないように注意してください。
- 木材保護着色料を塗装してある木材製品は、ご使用と共に色が落ちてきますので、1年をごとに再塗装してください。

お手入れの状況（回数・丁寧さ等）で耐用年数に差が出てきます。

- 木材の再塗装には、ニスやペンキ等の塗膜をつくるタイプの塗料は絶対に使用しないでください。ひび割れの原因となります。
- モルタル・鉄粉は木材の変色の原因になりますので、付着した場合は速やかに取除いてください。
- ごみ・汚れ等を長期間放置しますと汚れが落ちにくくなりますので、こまめに清掃してください。
- 施工終了後、取付説明書は施主様にお渡しください。

● ご使用いただきましてありがとうございました。