

# ウッディフェンス・花台

- このたびは、東洋エクステリア製品をお買いあげいただきましてまことにありがとうございます。
- 正しく施工、組付をしていただく為に、施工前に必ず取付説明書をお読み下さい。

## ■梱包明細書

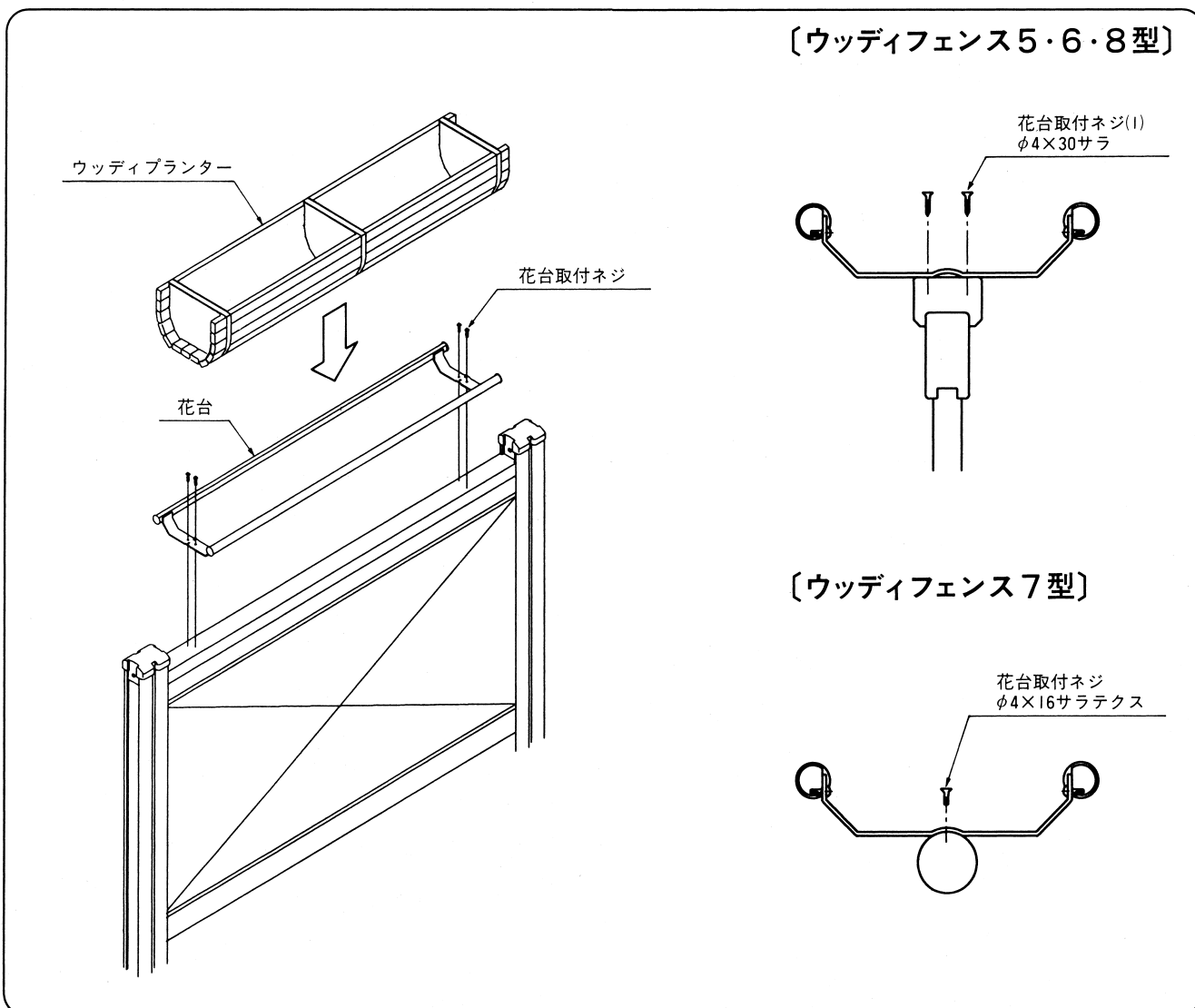
### ① 花台

名	称	員数
花台		1
花台取付ネジ(1)	φ4×30サラ	4
花台取付ネジ(2)	φ4×16サラテクス	4
取付説明書		1

### ② ウッディプランター

名	称	員数
ウッディプランター		1

## 1. 花台の取付け



### 工事店様へ

- 施工終了後、取付説明書は、施主様へ御渡し願います。
- 御使用いただきましてありがとうございます。

### 施主様へ

- 3年に1度防腐塗装していただきますことを御進めいたします。

取説コード

**C72**

IC・B①