

# スクリーンフェンスキャストイナ

## 取付説明書

- このたびは、東洋エクステリア製品をお買いあげいただきましてまことにありがとうございます。
- 正しく施工、組付をしていただく為に、施工前に必ず取付説明書をお読み下さい。

### ■梱包明細書

#### ①主柱

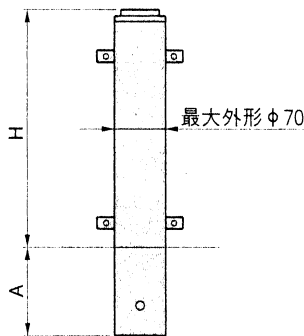
名 称	名 称	員 数
主柱本体	アルミ型材	1
フェンス取付ネジ	M5×10サラ	4
埋込アンカー	φ9×200	1
取付説明書		1

#### ②端柱

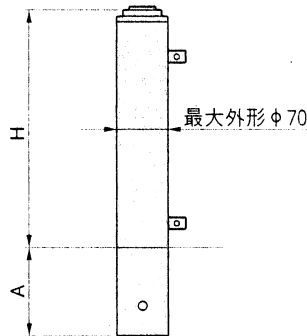
名 称	名 称	員 数
端柱本体	アルミ型材	1
フェンス取付ネジ	M5×10サラ	2
埋込アンカー	φ9×200	1
継手	A D C12	2
継手取付ネジ	M5×10サラ	2
取付説明書		1

## 1. 施工寸法

[主 柱]

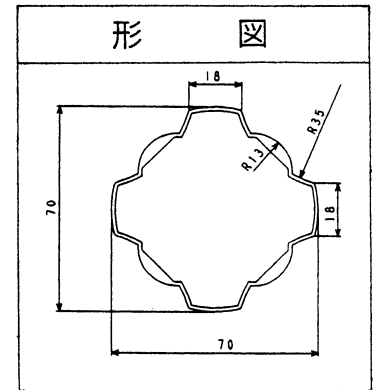


[端 柱]

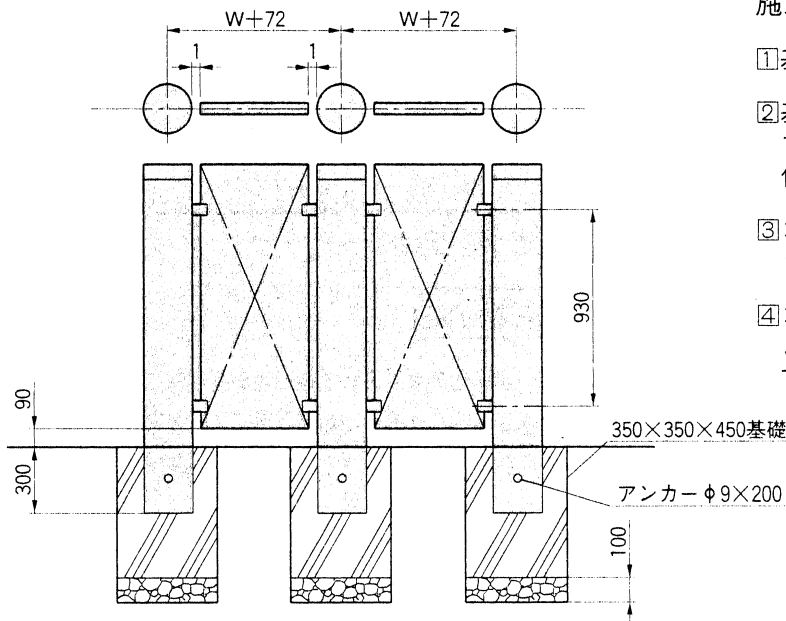


	A	H
T-10	300	1129
T-12	300	1304

形 図



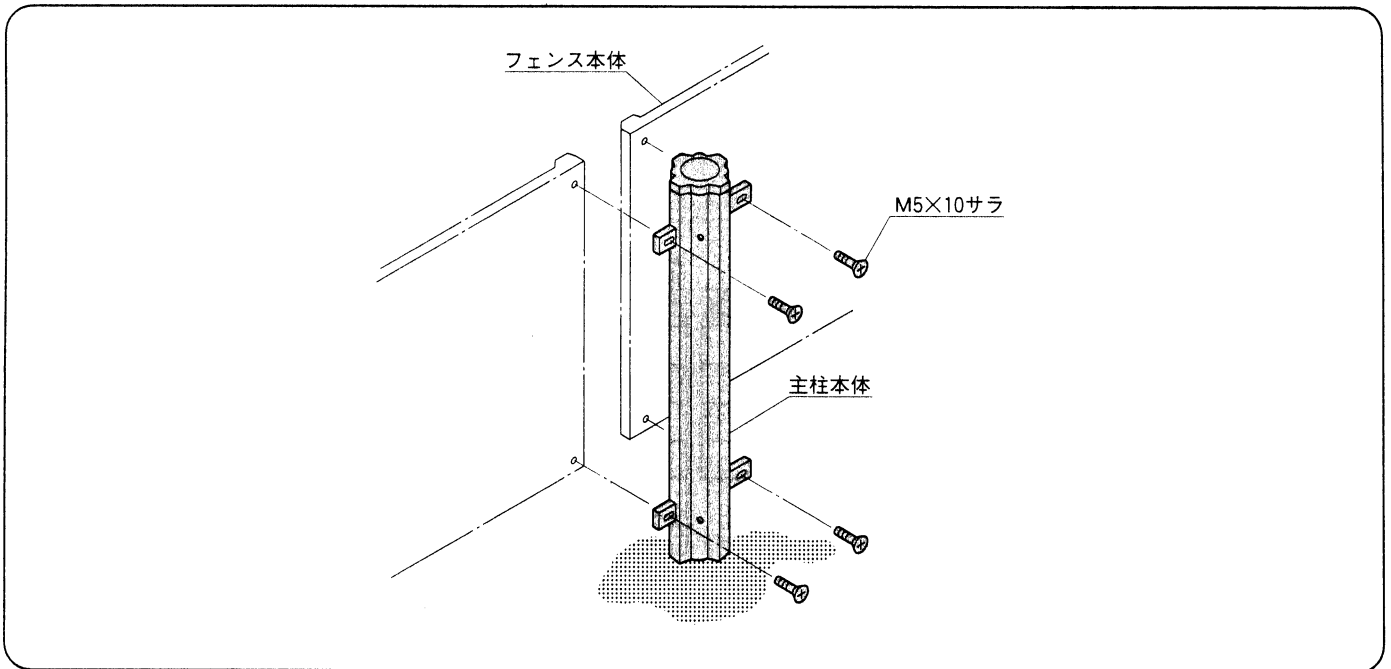
[柱フェンス納り図]



### 施工手順

- ①基礎の施工位置を決めて下さい。
- ②基礎を施工し、柱をかいものなどを使い固定して下さい。(キャストイナアーチにフェンスを取付ける時は、アーチの取説を参照して下さい。)
- ③コンクリートを基礎に流し込み、つき固めて下さい。
- ④コンクリートが固まったらかいものを外し、2、3及びアーチの取説に従いフェンスを取付けて下さい。

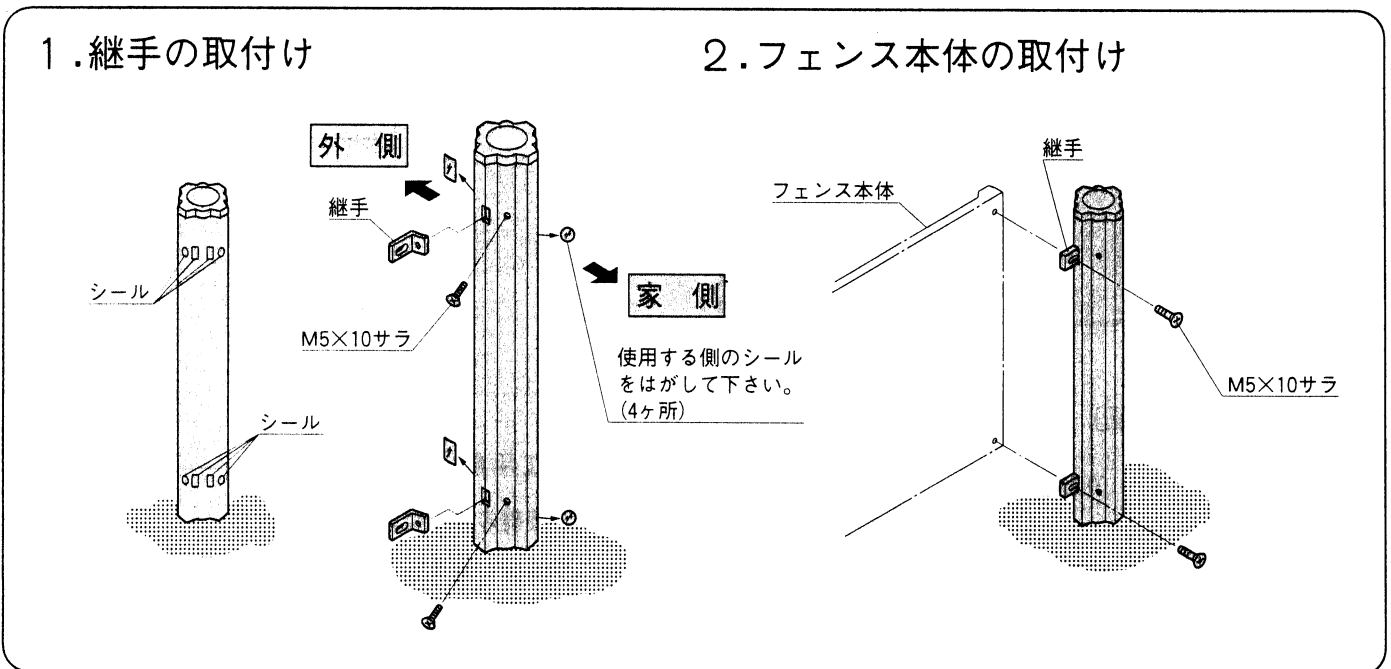
## 2. 主柱の組付け



## 3. 端柱の組付け

### 1. 継手の取付け

### 2. フェンス本体の取付け



### 工事店様へ

- 仕上げ後、本体についているモルタルを完全に拭き取って下さい。硬化後拭き取りますと表面を痛めますのでご注意下さい。
- みだりに改造、変更はしないで下さい。
- 施工終了後、取付説明書は施主様にお渡し下さい。
- 御使用いただきましてありがとうございました。

### 施主様へ

- 月に一度程度のお手入れで美しさが長く保てます。汚れの軽い場合は水にぬらした柔らかいぞうきんで拭き取って下さい。また汚れのひどい場合はうすめた中性洗剤で拭き取ったのち洗剤が残らないように拭き取って下さい。

取説コード

**C91**

IE-B①