

デコレシリーズ

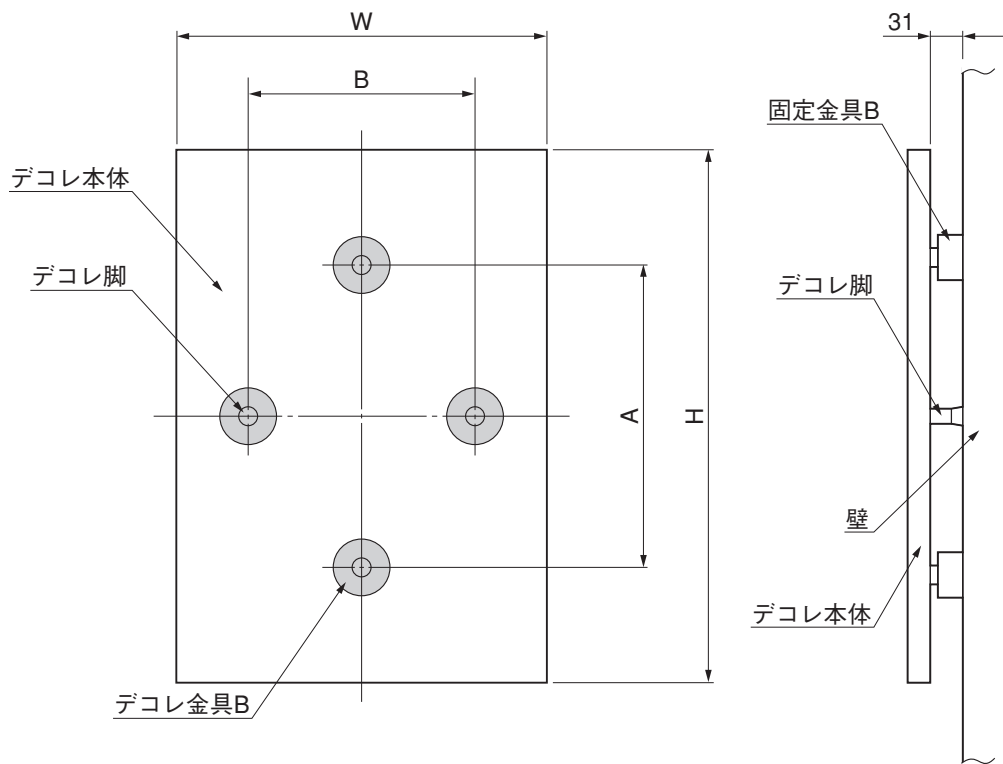
取付説明書

- このたびは、東洋エクステリア製品をお買いあげいただきましてまことにありがとうございます。
- 正しく施工、組付けをしていただくために、施工前に必ず取付説明書をお読みください。
- 製品の施工については、必ず取付説明書にしたがってください。
- 施工終了後には、組付けチェックを行ない、不具合がないか確認してください。
- 施工終了後、取扱説明書は施主様にお渡しください。

梱包明細表

名 称	員 数	名 称	員 数
固定金具A	2	M5用バネ座金	2
固定金具B	2	デコレ脚	2
裏板	2	取付説明書	1
M5×35ナベ	2	取扱説明書	1

1. 各部名称および基本寸法

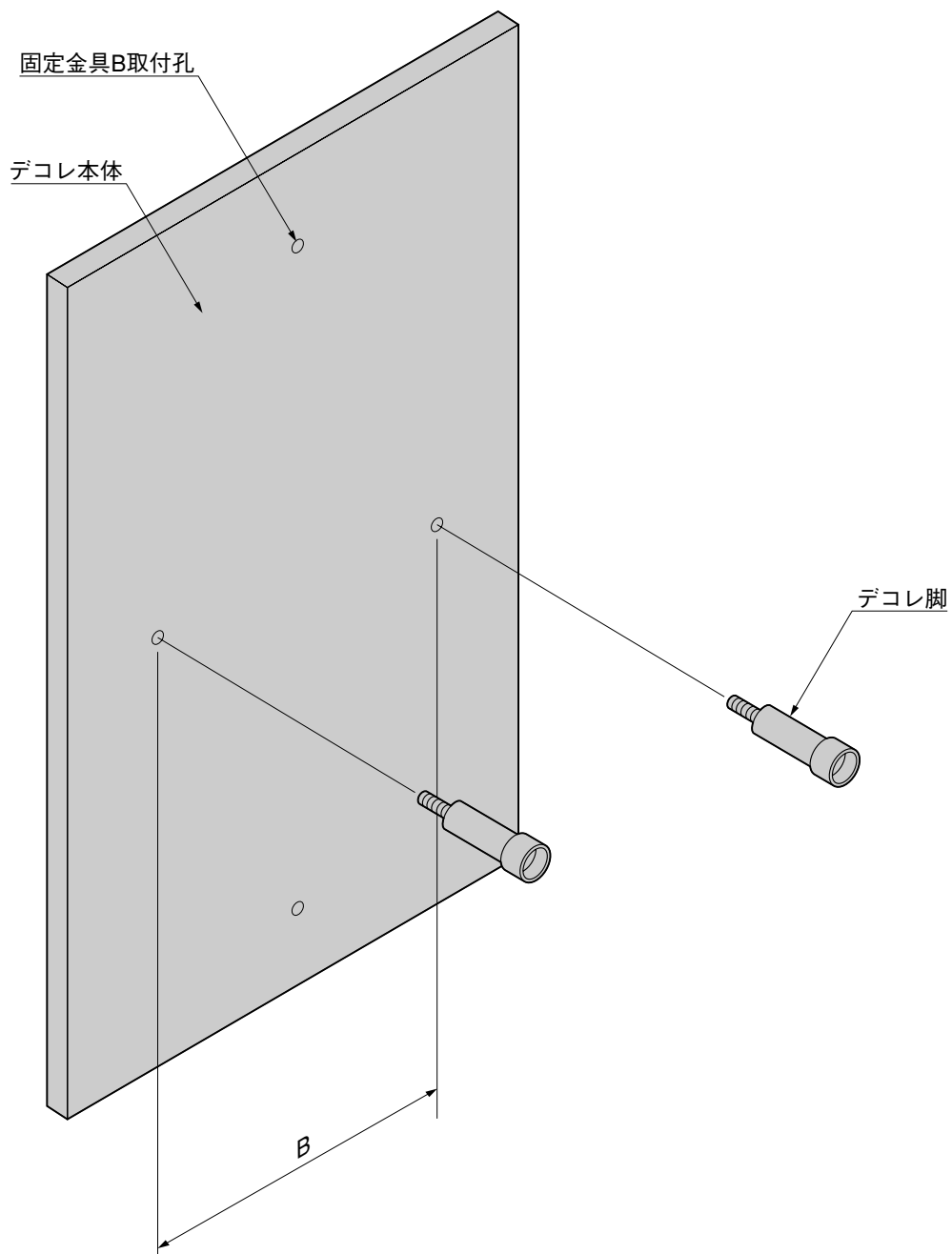


寸法表

単位：mm

門扉種類	W	H	A	B
テレビ	300	600	400	200
キャスティナ1型	312.8	693	400	230.9
キャスティナ3型	300	600	400	170
キャスティナF型	300	600	400	170
キャスティナH型	300	600	400	170

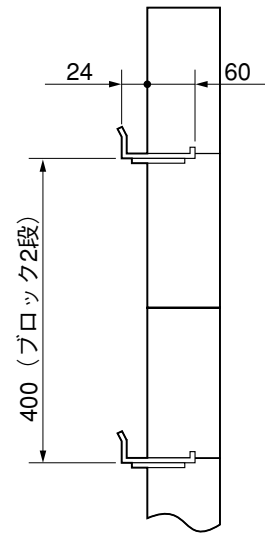
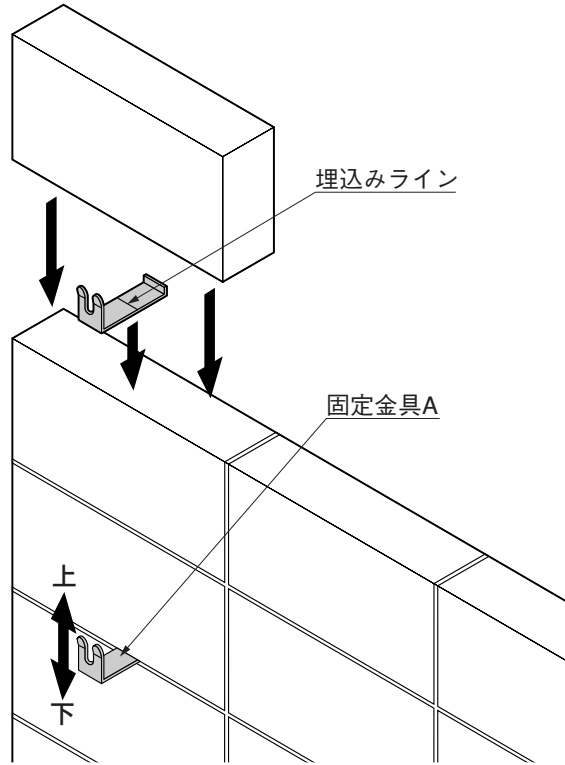
2. デコレ脚の取付け



- ① デコレ本体にデコレ脚を2ヶ所取付けてください。

3. 固定金具Aの取付け

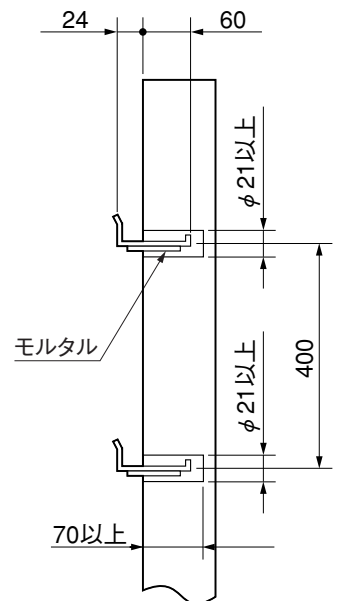
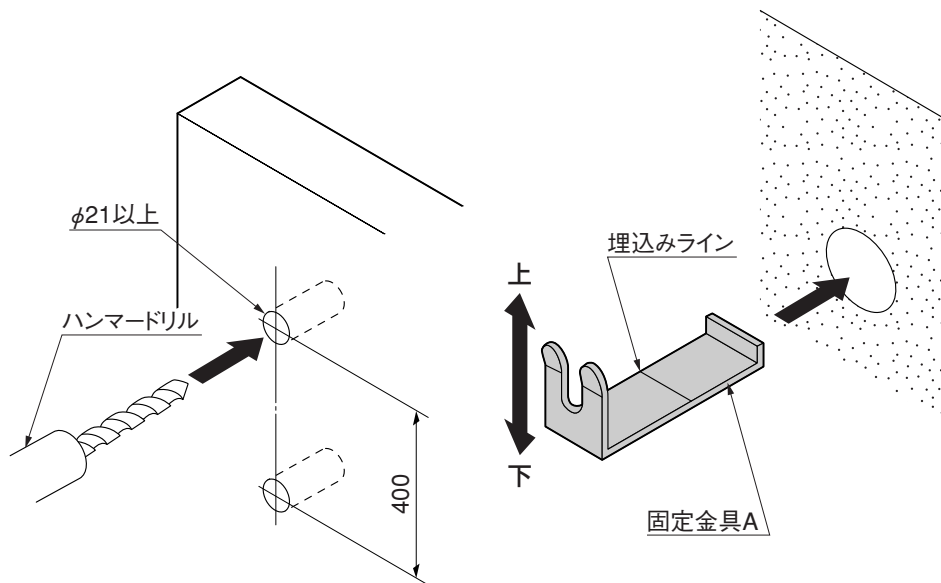
3-1 ブロック塀などの場合 ※各部名称および基本寸法でAを調べてください。



固定金具A納り図

- ① 壁に取付ける位置を決めてください。
- ② ブロックの間に固定金具Aを埋込みラインまで入れてください。

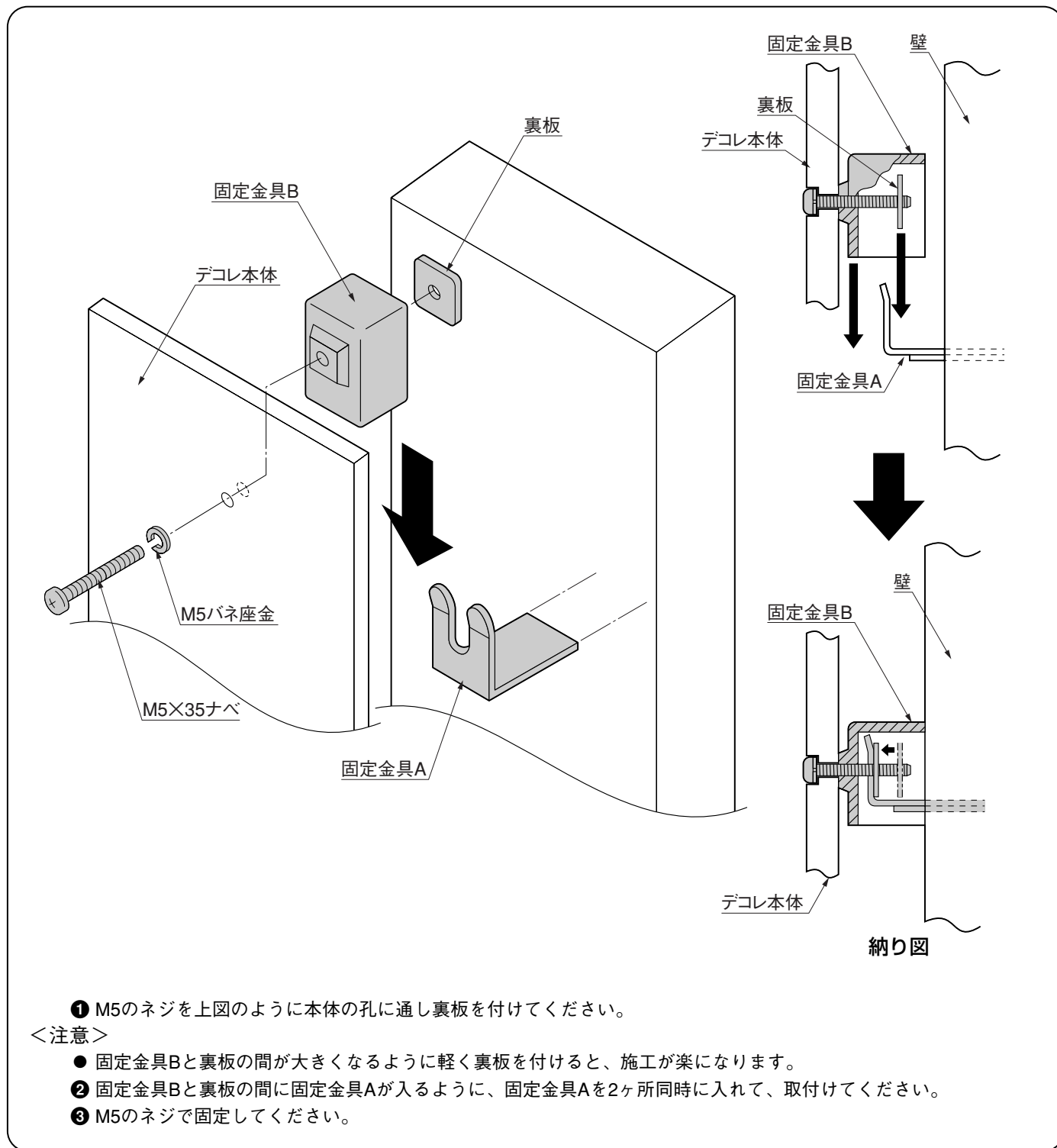
3-2 モルタル塀などの場合



固定金具A納り図

- ① 壁に取付ける位置を決めてください。
- ② 壁にφ21以上、深さ70以上の孔を2ヶ所あけてください。
- ③ 孔に固定金具Aを埋込みラインまで入れ、モルタルで固定してください。

4. 本体の取付け



工事店様へ

- 仕上げ後、本体に付いているモルタルを完全に拭き取ってください。
硬化前後拭き取りますと表面を痛めますのでご注意ください。
- 施工終了後、取扱説明書は施主様にお渡しください。
- ご使用いただきましてありがとうございました。

取説コード
C093

HD-B①
200304C_1006