

取付説明書

- このたびは、当社製品をお買いあげいただきましてまことにありがとうございます。
- 正しく施工、組付をしていただく為に、施工前に必ず取付説明書をお読み下さい。

■梱包明細書

①本体セット

名	称	員 数
①	本体	1

②笠木本体セット

名	称	員 数
②	笠木	2
③	笠木ジョイント	1

③主柱セット

名	称	員 数
④	主柱	1
⑤	ブラケット取付タッピンφ4×10トラス	4

④端柱セット

名	称	員 数
⑥	端柱	1
⑤	ブラケット取付タッピンφ4×10トラス	3

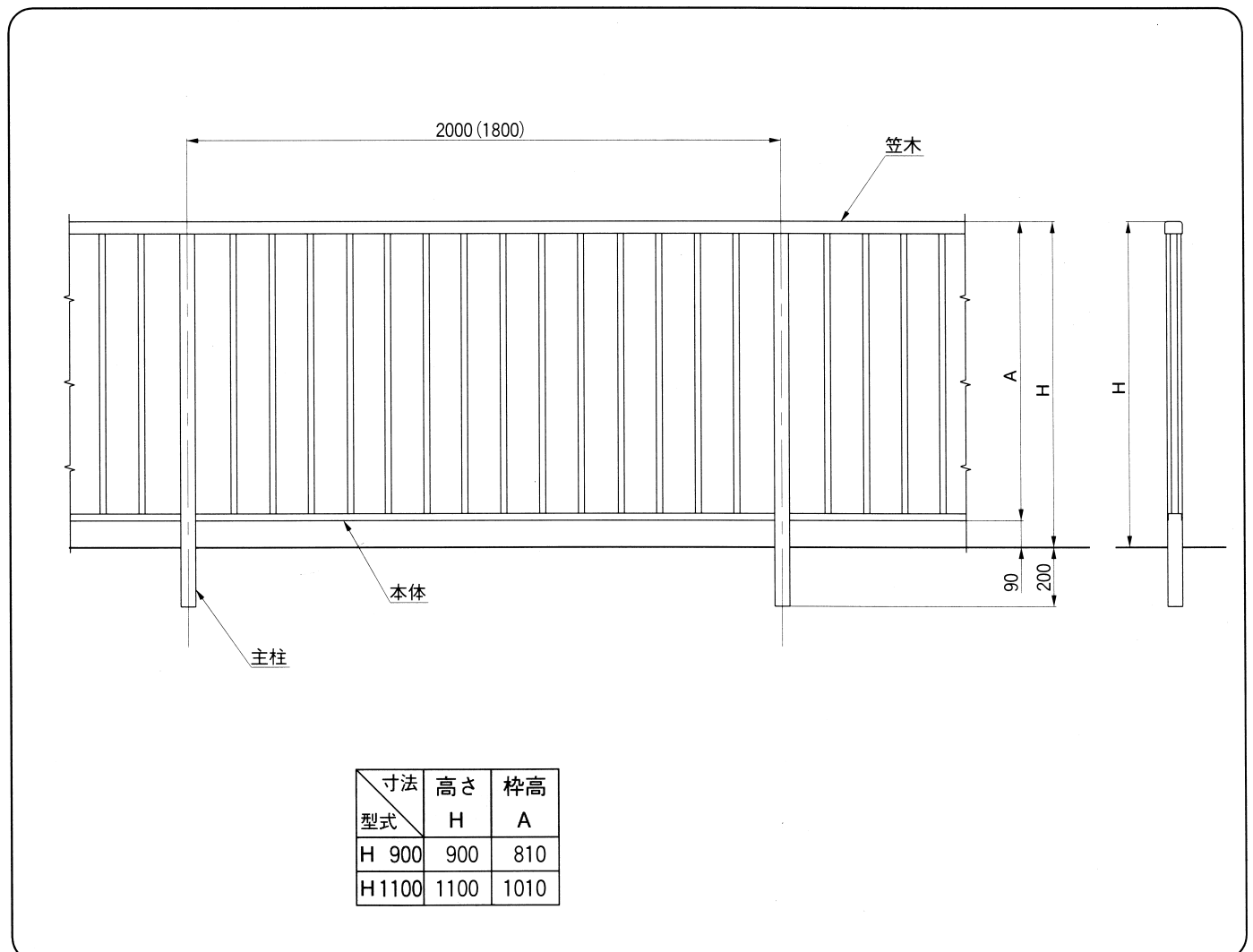
⑤90°コーナー主柱セット

名	称	員 数
⑦	90°コーナー主柱	1
⑤	ブラケット取付タッピンφ4×10トラス	2
⑧	笠木レール取付 M5×12六角ボルト	2

⑥エンドキャップセット

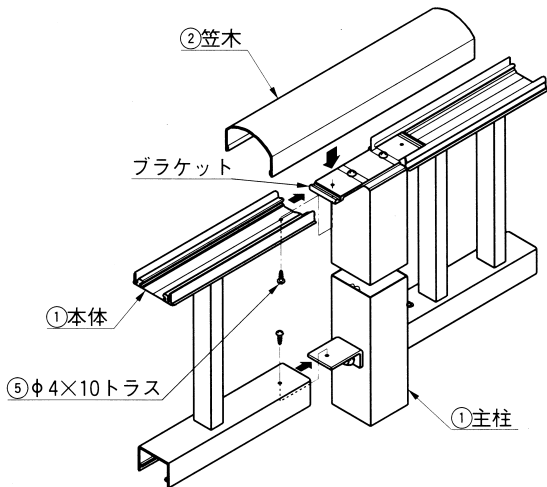
名	称	員 数
⑨	エンドキャップ	2

1.基本寸法および施工図

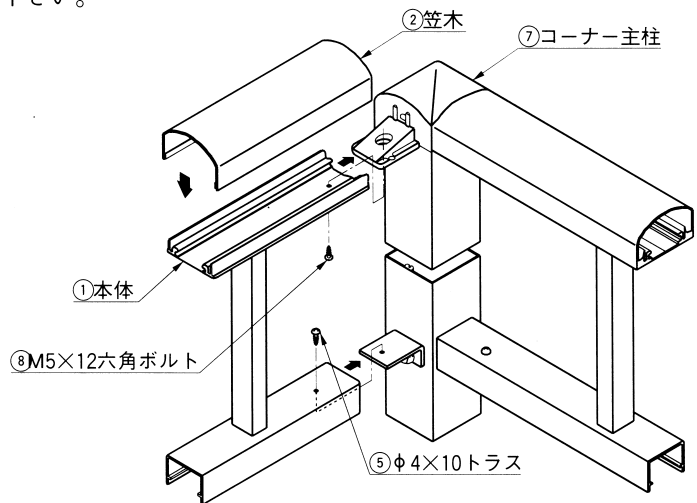


2. 主柱(コーナー主柱)と本体および笠木の取付け

- 柱は固定せず仮施工の状態では本体を取り付けて行って下さい。

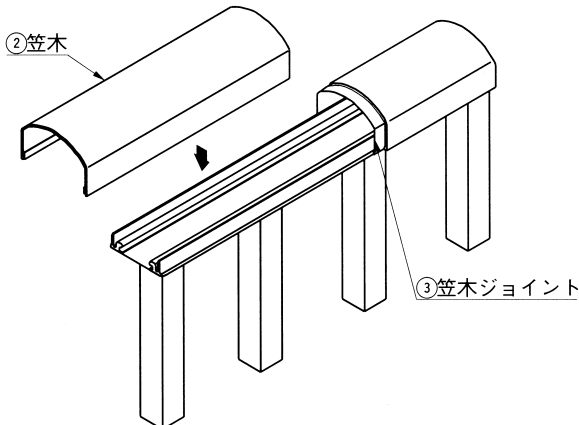


- 主柱に本体をさし込み固定(4×10トラス)して下さい。
- 上から笠木をはめ込んで下さい。



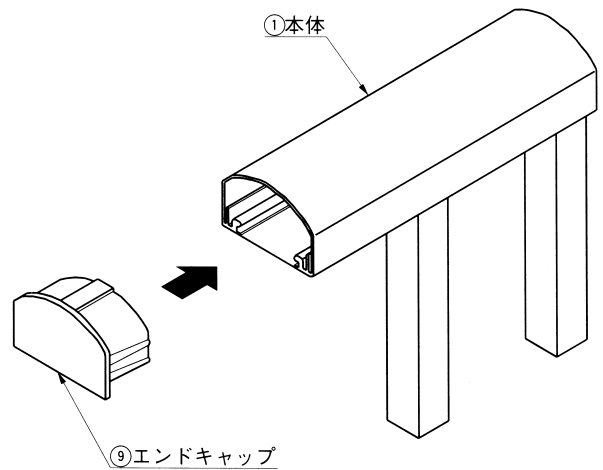
- コーナー主柱に本体をさし込み固定して下さい。

3. 笠木の連結



- あらかじめ固定してあるほうの笠木に、笠木ジョイントをさし込んで下さい。
- 上から笠木をはめ込んで下さい。
- 笠木をはめ込みましたら、レベル通りを出し柱をコンクリートで十分固定して下さい。

4. エンドキャップの取付け



- エンドキャップをはめ込んで下さい。

工事店様へ

- 豪雪地帯での施工は避けて下さい。
- みだりに改造、変更はしないで下さい。
- 仕上げ後、本体についているモルタルを完全に拭き取って下さい。
硬化後拭き取りますと表面を痛めますのでご注意下さい。
- 施工終了後、取付説明書は施主様にお渡し下さい。
- 御使用いただきましてありがとうございました。

施主様へ

- 月に一度程度のお手入れで美しさが長く保てます。汚れの軽い場合は水にぬらした柔らかいぞうきんで拭き取って下さい。また汚れのひどい場合はうすめた中性洗剤で拭き取ったのち洗剤が残らないように拭き取って下さい。

取説コード

C115

 IE-D①
 201108B_1001