

# TXB、TXM

## 取付説明書

- このたびは、東洋エクステリア製品をお買いあげいただきましてまことにありがとうございます。
- 正しく施工、組付をしていただく為に、施工前に必ず取付説明書をお読み下さい。

### ■梱包明細書

#### ①柱

名 称	員 数
① 柱	1

#### ②ビーム

名 称	員 数
② ビーム	1

#### ③キャップセット(土中用)

名 称	員 数
③ キャップ	1
④ 打込リベット	3

#### ④端末ビーム(TXBのみ)

名 称	員 数
⑤ 端末ビーム	1

#### ⑤ブラケットセット

##### ●TXB

名 称	員 数
⑥ ブラケット	1
⑦ M10×125 すりわり付丸ねじ	1
⑧ M10×65 すりわり付丸ねじ	2
⑨ M10用六角ナット	3
⑩ M10用平座金	3
⑪ M10用バネ座金	3

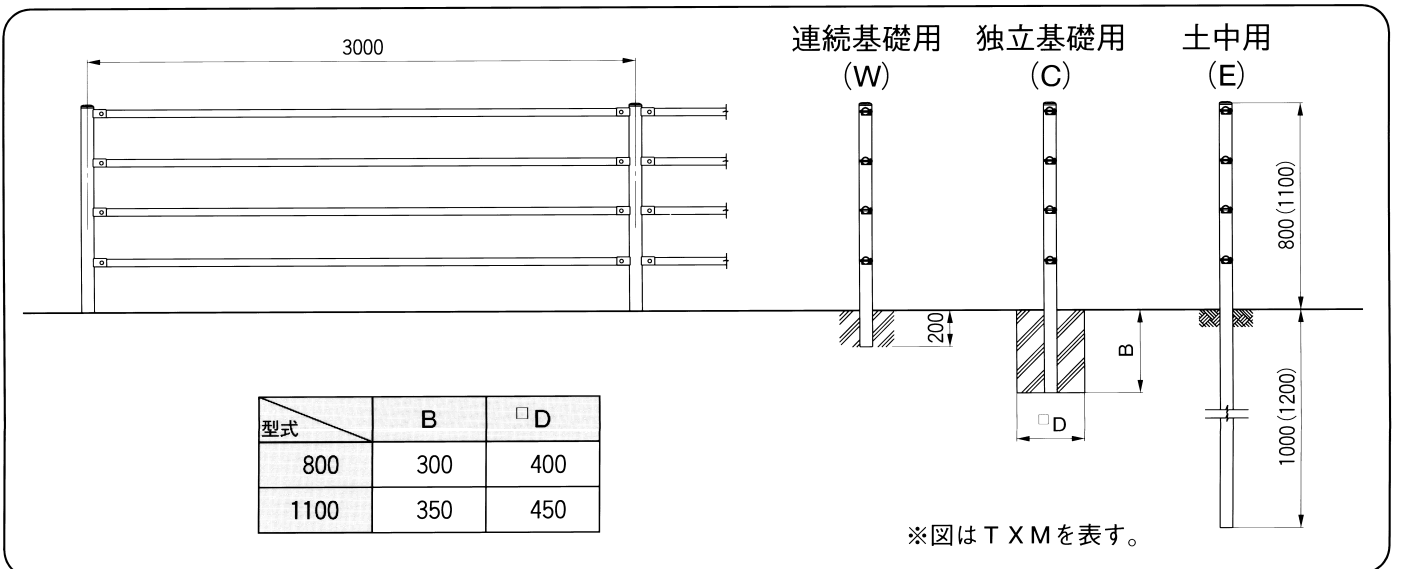
##### ●TXM(中間セット)

名 称	員 数
⑫ ブラケット	2
⑬ M10×85角根ボルト	1
⑭ M10×65角根ボルト	2
⑨ M10用六角ナット	3
⑩ M10用平座金	3
⑪ M10用バネ座金	3

##### (端末セット)

名 称	員 数
⑫ ブラケット	1
⑮ M10×85六角ボルト	1
⑭ M10×65角根ボルト	1
⑨ M10用六角ナット	2
⑩ M10用平座金	3
⑪ M10用バネ座金	2

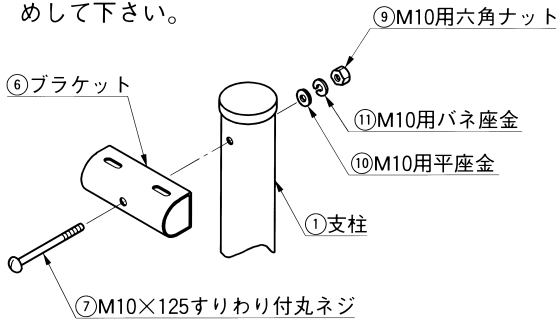
## 1. 基本寸法および施工図



## 2. ブラケットの取付け

### ○TXB

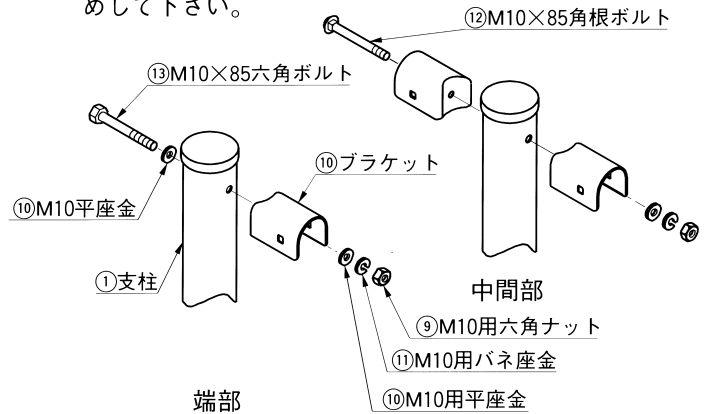
- 取り付け穴が正面を向く様に柱を立てて下さい。
- レベル、通りを出しコンクリートを十分硬化させて下さい。
- 土中用の場合、柱を埋め込んだ後キャップをリベット止めて下さい。



中間・端部

### ○TXM

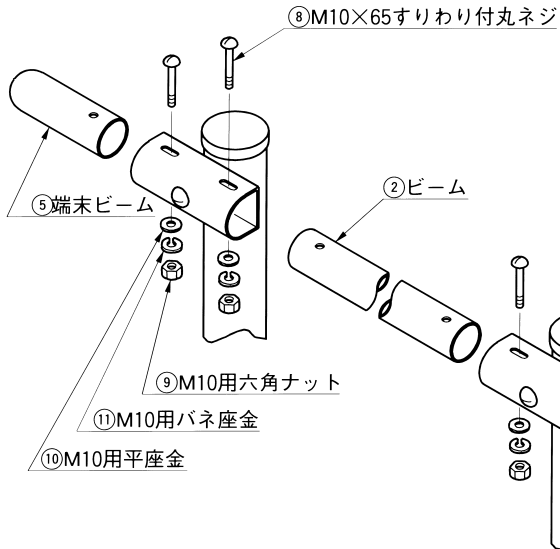
- 取り付け穴が通りを向く様に柱を立てて下さい。
- レベル、通りを出しコンクリートを十分硬化させて下さい。
- 土中用の場合、柱を埋め込んだ後キャップをリベット止めて下さい。



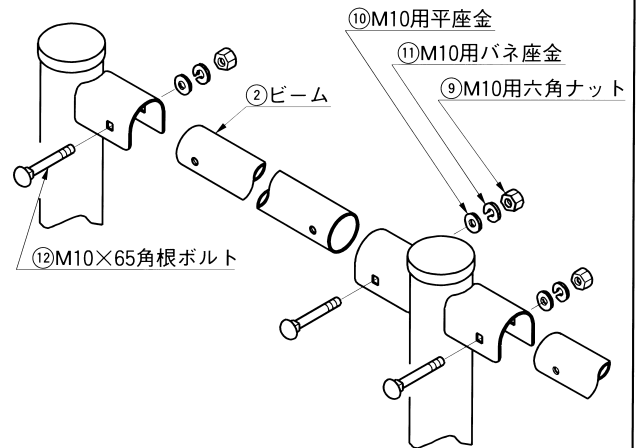
端部

## 3. ビームの取付け

### ○TXB



### ○TXM



### 工事店様へ

- 豪雪地帯での施工は避けて下さい。
- みだりに改造、変更はしないで下さい。
- 仕上げ後、本体についているモルタルを完全に拭き取って下さい。  
硬化後拭き取りますと表面を痛めますのでご注意ください。
- 施工終了後、取付説明書は施主様にお渡し下さい。
- 御使用いただきましてありがとうございました。

### 施主様へ

- 月に一度程度のお手入れで美しさが長く保てます。汚れの軽い場合は水にぬらした柔らかいぞうきんで拭き取って下さい。また汚れのひどい場合はうすめた中性洗剤で拭き取ったのち洗剤が残らないように拭き取って下さい。

取説コード

**C125**

IE-D①