

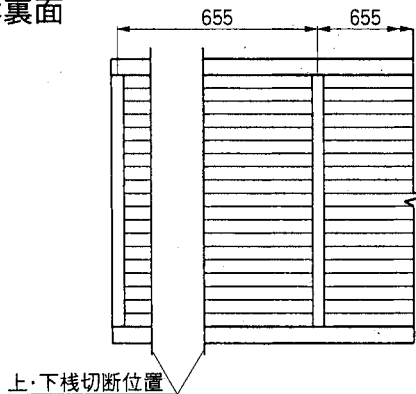
- このたびは、当社製品をお買いあげいただきましてまことにありがとうございます。
- 正しく施工、組付をしていただく為に、施工前に必ず取付説明書をお読み下さい。

### ■梱包明細書

名 称	異 数
端部固定材(組付金具付)	1
トラス小ネジ M4×10	4

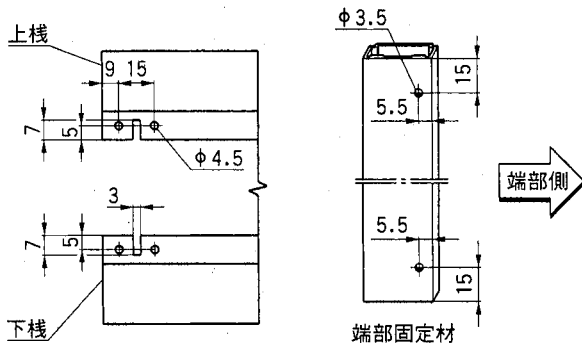
## 1. 上下棧と端部固定材の切断と加工

本体裏面



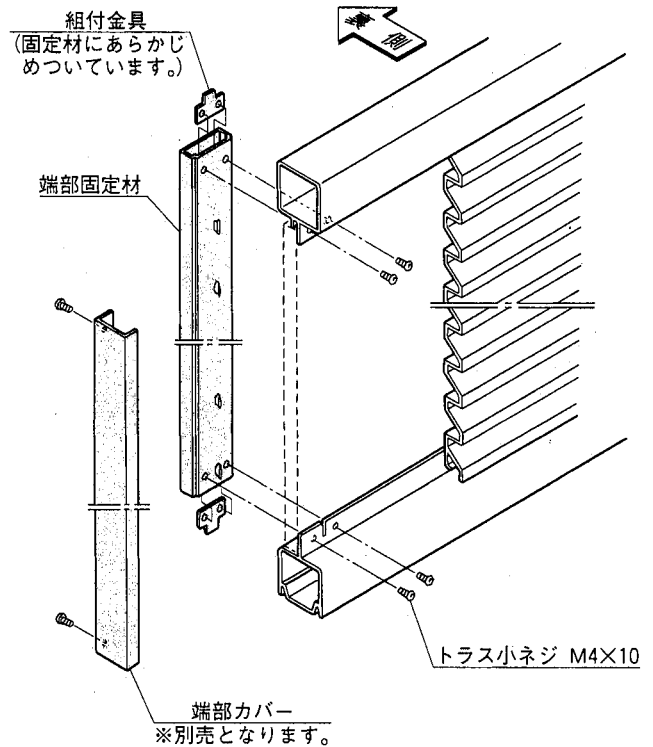
上・下棧切断位置

- 1 本体を上図の縦棧のない位置で切断して下さい。



- 2 上・下棧の図の位置に加工穴をあけて下さい。
- 3 端部固定材の裏面、端部側の上記の位置に端部カバー取付孔をあけて下さい。

## 2. 端部固定材の取付け



- 1 本体のブレイドをずらすかはずすかした後、端部固定材を切断端部にネジで組付けて下さい。
- 2 ブレイドを端部固定材に上からはめ込んで下さい。

### 工事店様へ

- 施工終了後、取付説明書は施主様にお渡し下さい。
- 御使用いただきましてありがとうございました。

### 施主様へ

- 月に一度程度のお手入れで美しさが長く保てます。汚れの軽い場合は水にぬらした柔らかいぞうきんで拭き取って下さい。また汚れのひどい場合はうすめた中性洗剤で拭き取ったのち洗剤が残らないように拭き取って下さい。

取説コード

**C131**

BZH818265C  
IF-B①  
201607D\_1049