

STN-A・STN-B

取付説明書

- このたびは、東洋エクステリア製品をお買いあげいただきましてまことにありがとうございます。
- 正しく施工、組付をしていただく為に、施工前に必ず取付説明書をお読み下さい。

■梱包明細書

①支柱セット

名 称	員 数
① 柱	1

②ビームセット

名 称	員 数
② ビーム	2

③エンドキャップセット

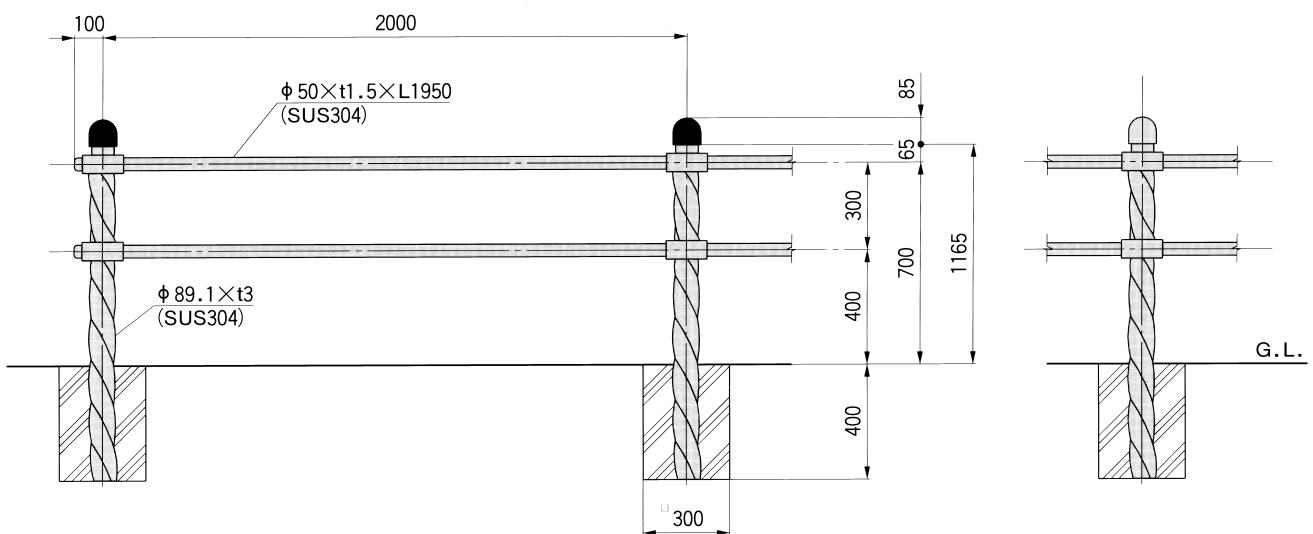
名 称	員 数
③ エンドキャップ	2

④ブラケットセット

名 称	員 数
④ ビーム受けA	2
⑤ ビーム受けB	2
⑥ M8×20六角ボルト	4
⑦ M8用平座金	4
⑧ M8用バネ座金	4
⑨ M12用六角ナット	4
⑩ M12用平座金	4
⑪ M12用バネ座金	4

1. 基本寸法および施工図

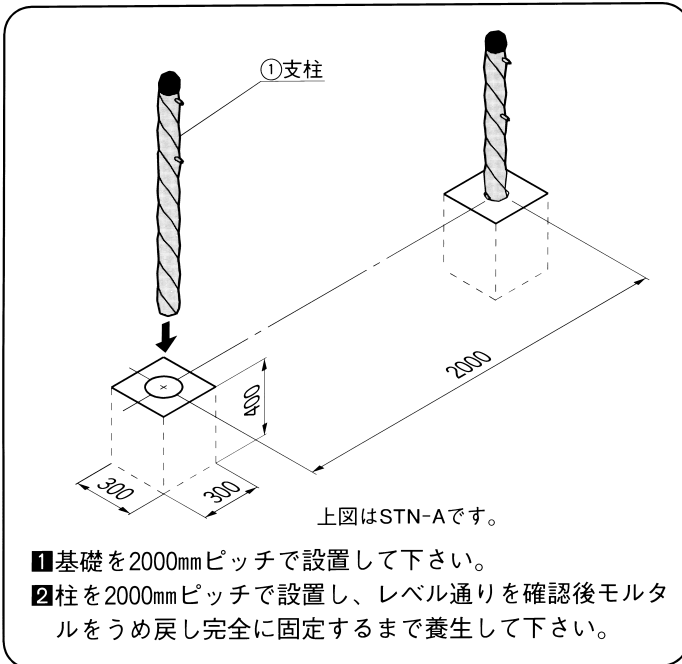
1-1 STN-A・B型基本



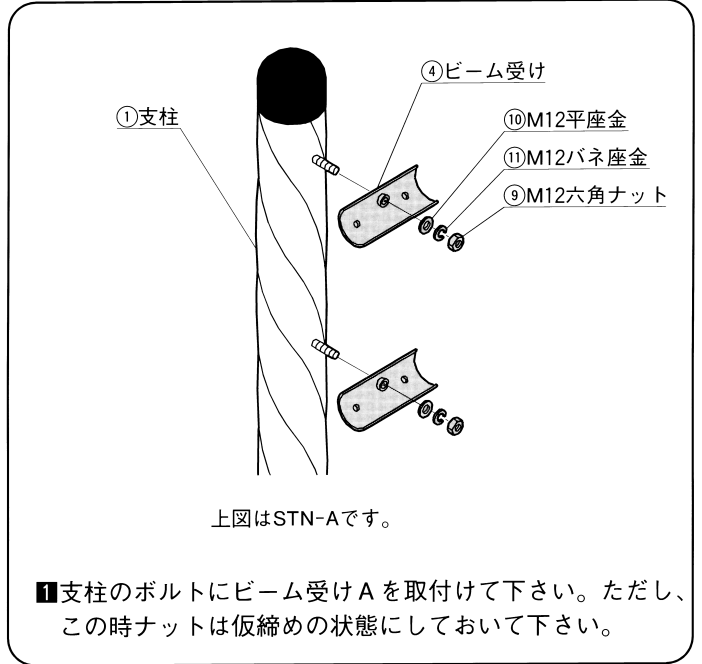
(図はSTN-Aです。基本寸法は参考値です。)

(STN-Bのデザインは上図のようになります。)

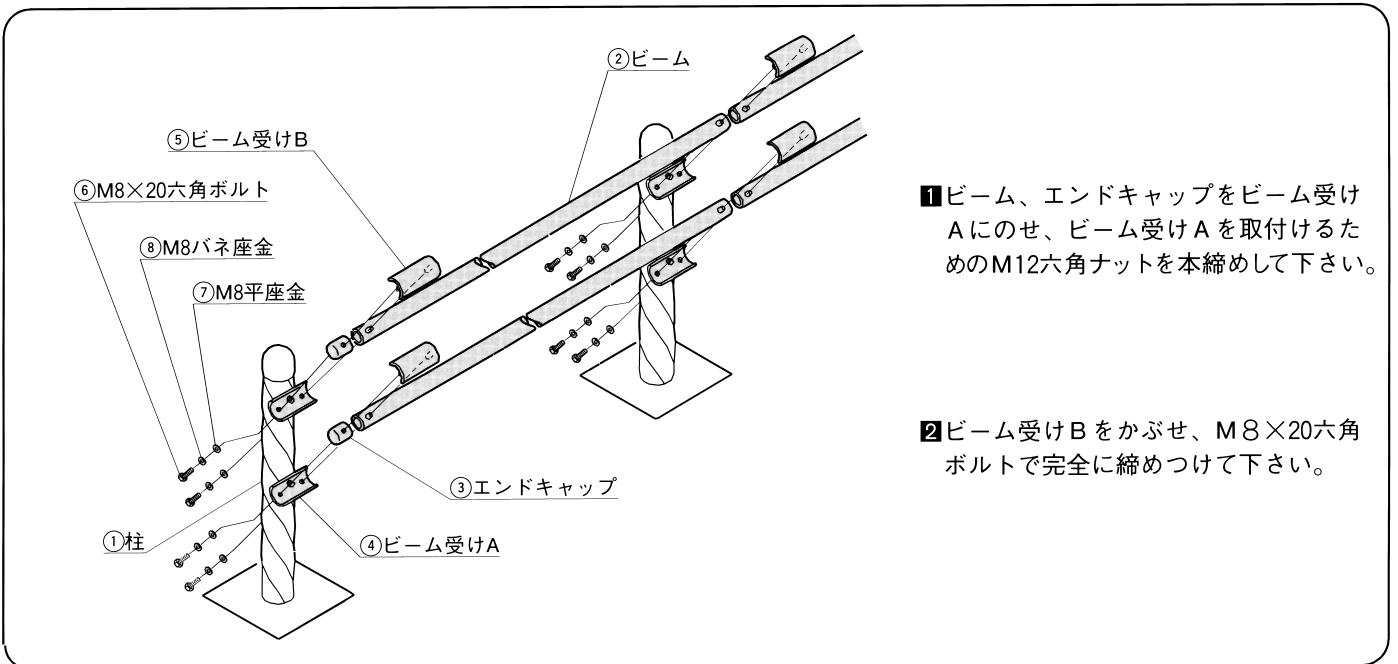
2. 柱の施工



3. 柱とブラケットAの取付け



4. 柱とビームの取付け



工事店様へ

- 仕上げ後、本体についているモルタルを完全に拭き取って下さい。硬化後拭き取りますと表面を痛めますのでご注意下さい。
- みだりに改造、変更はしないで下さい。
- 施工終了後、取付説明書は施主様にお渡し下さい。
- 御使用いただきましてありがとうございました。

施主様へ

- 月に一度程度のお手入れで美しさが長く保てます。汚れの軽い場合は水にぬらした柔らかいぞうきんで拭き取って下さい。また汚れのひどい場合はうすめた中性洗剤で拭き取ったのち洗剤が残らないように拭き取って下さい。

取説コード

C148

IF-D①