

NEWハイサモア・NEWハイサモア2段柱

取付説明書

- このたびは、当社製品をお買いあげいただきましてまことにありがとうございます。
- 正しく施工、組付をしていただく為に、施工前に必ず取付説明書をお読み下さい。

フェンスは隣地境界を目的に設置するものです。防護柵や手すり等としては使用しないで下さい。

■施工上のご注意

- *商品の施工については必ず取付説明書にしたがってください。
- また、施工完了後に取付説明書を施主様にお渡し下さい。
- *支柱の水抜き穴はモルタル等でふさがらないで下さい。

■使用上のご注意

- 次のような使い方をしますと、製品の破損などによる身体の損傷等の危険があります。
- *フェンスをゆすったり、乗ったり、寄りかかったりしないで下さい。
- *フェンスに雨具・洗濯物・布団等をのせないで下さい。

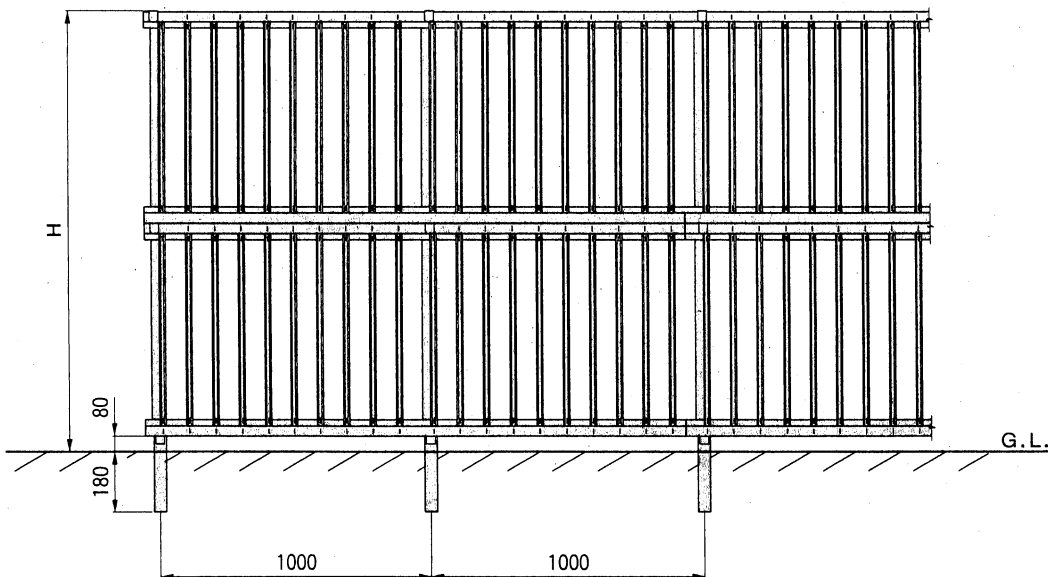
■梱包明細書

①2段柱部品Dセット

名 称	員 数
上ブラケット	2
中間ブラケット	2
ストレートジョイント上(NEWハイサモア用)	2
ストレートジョイント下(NEWハイサモア用)	2
上ブラケット取付ネジ M4×10トラス	2
中間ブラケット取付ネジ M4×10トラス	2
ストレートジョイント取付ネジ φ4×10トラス	8
隙間かくし材(1m)	2

- 柱セット、控柱セットは別途御購入して下さい。

1.基本寸法および施工図

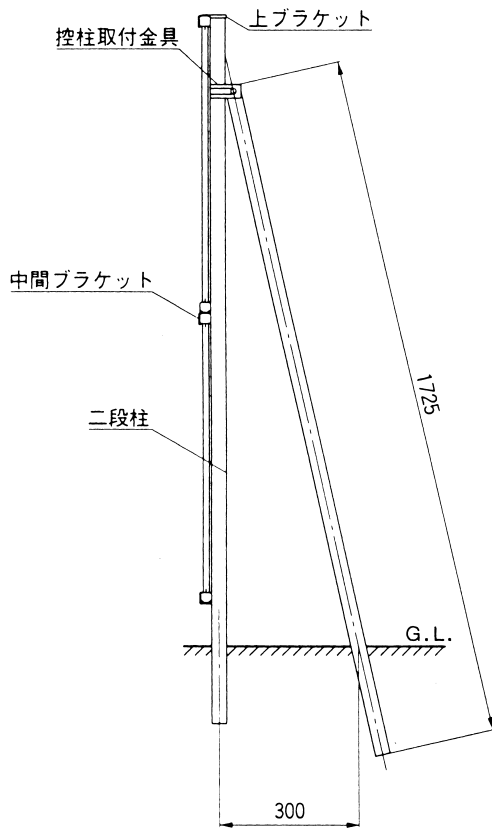


※上図はT-08-08

呼 称 (上)(下)	H
T-06-06	1163
T-08-06	1343
T-08-08	1523
T-10-08	1723

- 1 二段柱は1mおきに、控柱は二段柱1本おきに施工して下さい。
- 2 事前に控柱の施工に障害になる物があるか確認の上、二段柱の施工位置を決定して下さい。

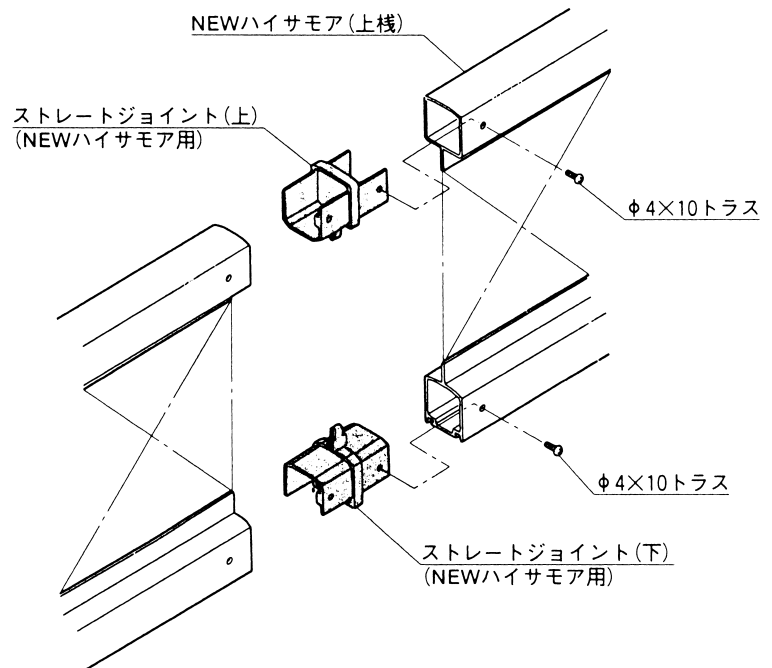
2. 各部部品取付名称



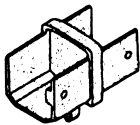
❶ 二段柱と控柱のGL面での標準距離は300mmです。

❷ 二段柱と控柱の取付位置は上部本体の中心部より上に取付けて下さい。

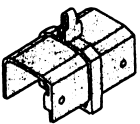
3. 本体と本体の連結方法



各ストレートジョイントの形状

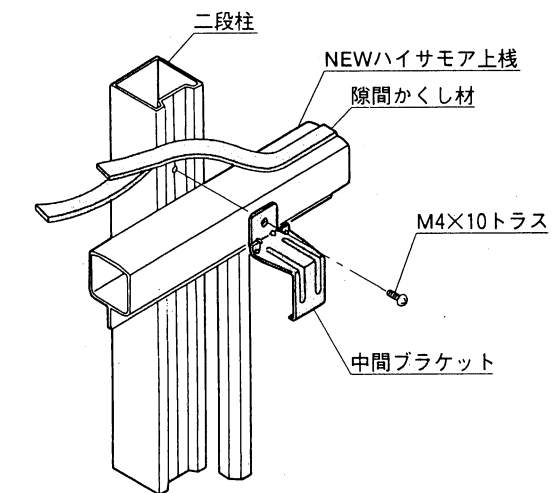


NEWハイサモアストレートジョイント(上)

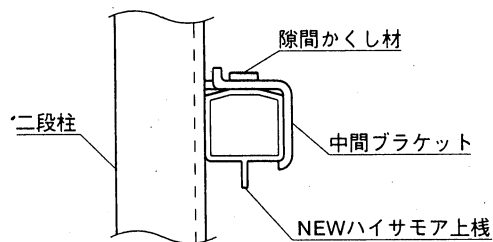


NEWハイサモアストレートジョイント(下)

4. 中間ブラケット取付方法

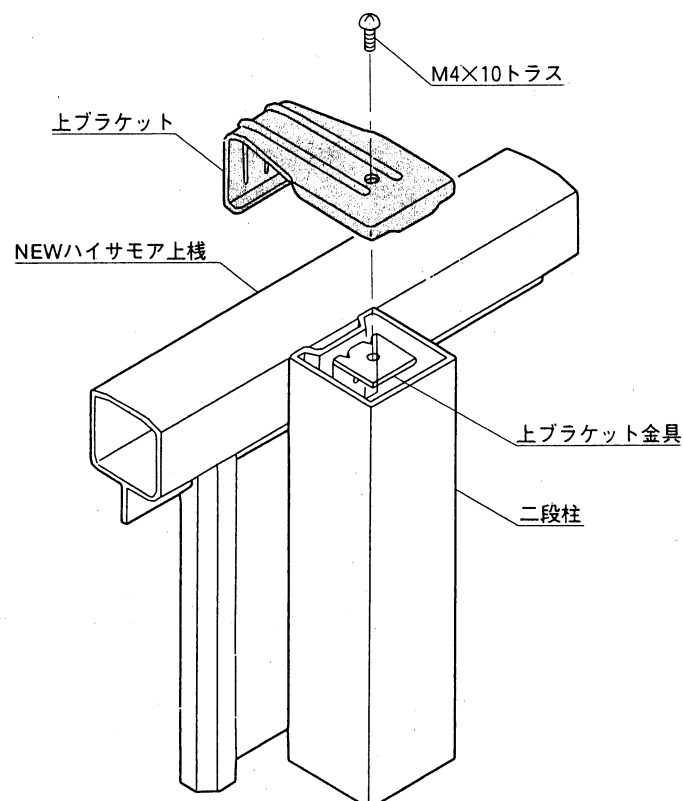


❶ 先に中間ブラケットで下部フェンス本体を固定して下さい。

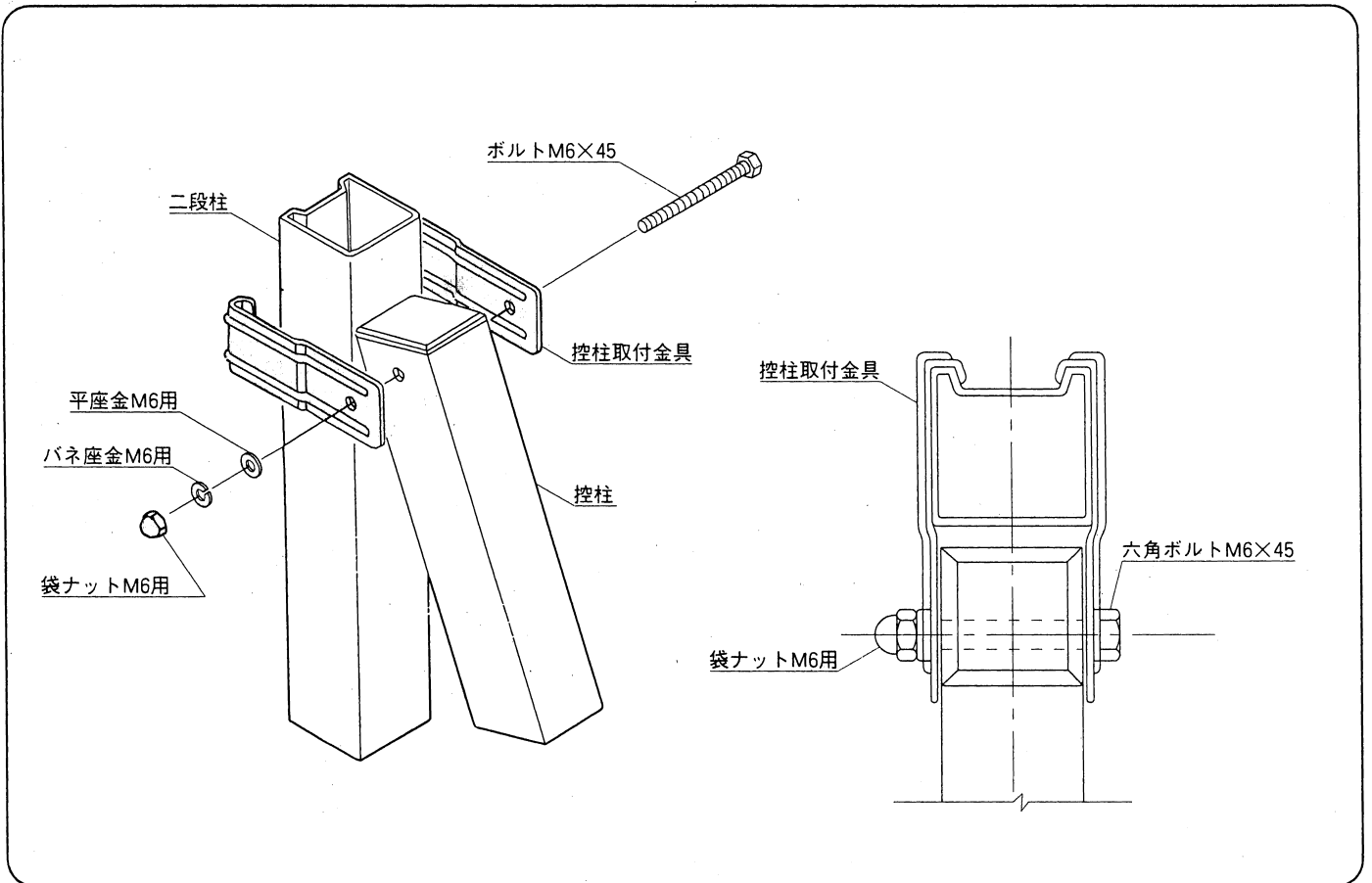


❷ 中間ブラケットを取付けた後に隙間かくし材を貼って下さい。

5. 上ブラケット取付方法



6. 控柱取付金具取付方法



工事店様へ

●柱の埋込みに際しては次の項目を守って下さい。

- 基礎部の埋込み深さは製品ごとに決めてありますが、現場によって(堅牢な地盤、軟弱な地盤等)、基礎部のコンクリートの量(体積)を十分配慮して下さい。
- 塩分を含む砂は、使用しないで下さい。
モルタルに使用する砂は、塩分を含まないものにして下さい。やむを得ず海砂を使う場合は、洗浄して塩分(NaCl)が建設省基準値(0.04%)以下になった砂を使用して下さい。塩分のチェックは塩分試験紙やソルトメーターで簡便にできます。また、市販の塩分を含まないブレックスモルタルは、異常腐食防止に有効です。
- 塩素系のモルタル混和剤は、使用しないで下さい。
凍結防止剤や凝固促進剤を用いる場合、塩素を含む混和剤は異常腐食の原因になりますので塩素を含まないものを使用して下さい。混和剤は高分子系のものご使用下さい。
- モルタルやコンクリートの抽出液が、工事中に製品に付着しないように注意して下さい。抽出液は強アルカリ性で、しみやむら等の外観不良や腐食の原因となります。

●施工時に製品の表面に付着したモルタルやコンクリート等は速やかに拭き取って下さい。

●点検・清掃について

- 組立・施工完了後にボルト・ねじ類の緩みがないかを点検し施工時の汚れを取り除いて下さい。また組立・施工中に誤まって付けた傷は腐食の原因になりますので必ず補修塗装を行なって下さい。

施主様へ

- 月に一度程度のお手入れで美しさが長く保てます。汚れの軽い場合は水にぬらした柔らかいぞうきんで拭き取って下さい。また汚れのひどい場合はうすめた中性洗剤で拭き取ったのち洗剤が残らないように拭き取って下さい。

取説コード

C166

BZW818415

IF-G①

201108B_1001