

ユニットレール2型

取付説明書 —シングルビーム—

- このたびは、東洋エクステリア製品をお買いあげいただきましてまことにありがとうございます。
- 正しく施工、組付をしていただく為に、施工前に必ず取付説明書をお読み下さい。

■梱包明細書

①柱セット

名 称	員 数
① 柱	1
② 柱取付金具	2
③ 節リナット	2
④ スタッドボルト M10×85	1
⑤ アンカー棒 φ9×200	1

②ビームセット

名 称	員 数	
	2 m	4 m
⑥ ビーム(2 m)	1	—
⑦ ビーム(4 m)	—	1

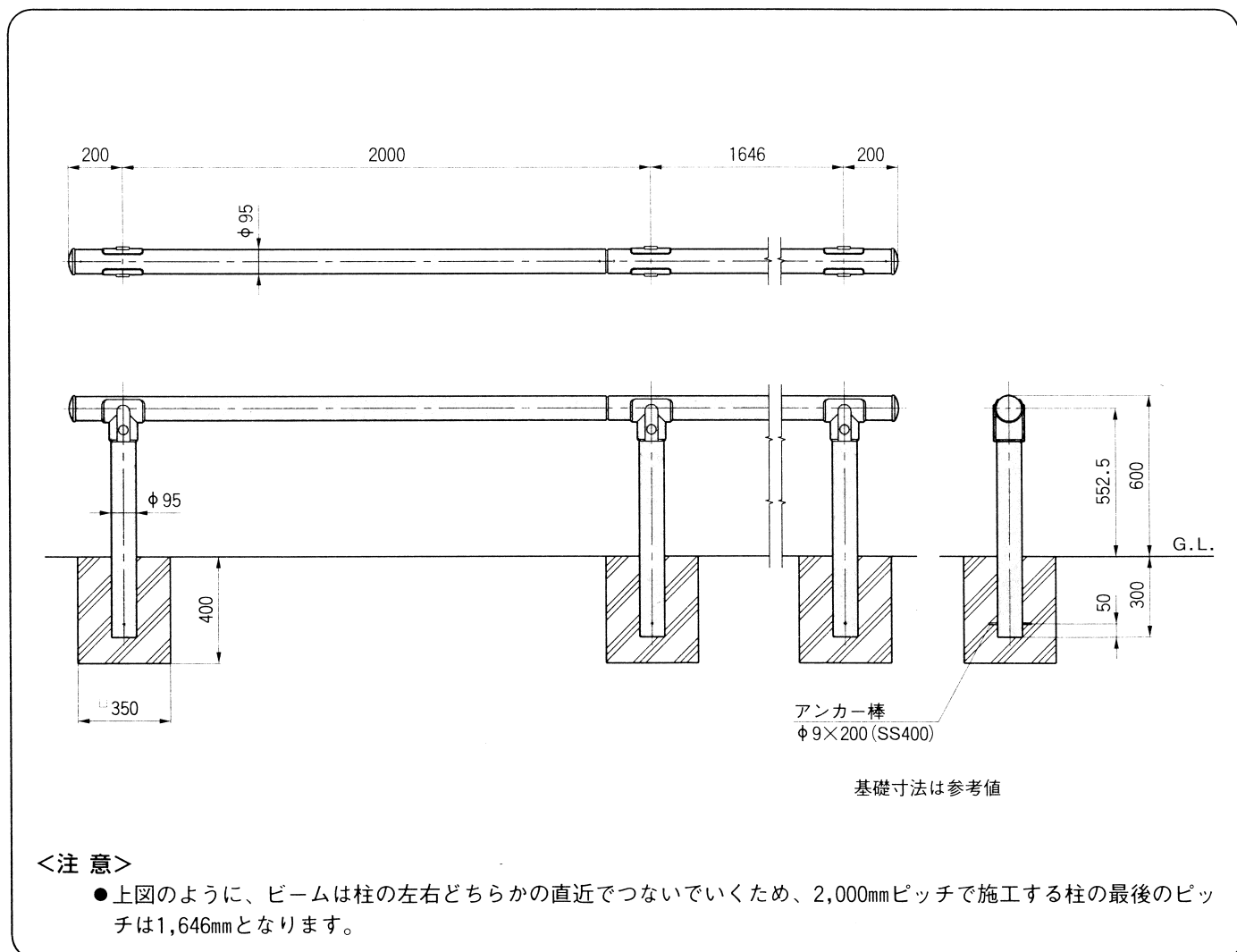
③ストレート継手セット

名 称	員 数
⑧ ストレート継手	1
⑨ バインド小ネジ(SW付) M6×20	4

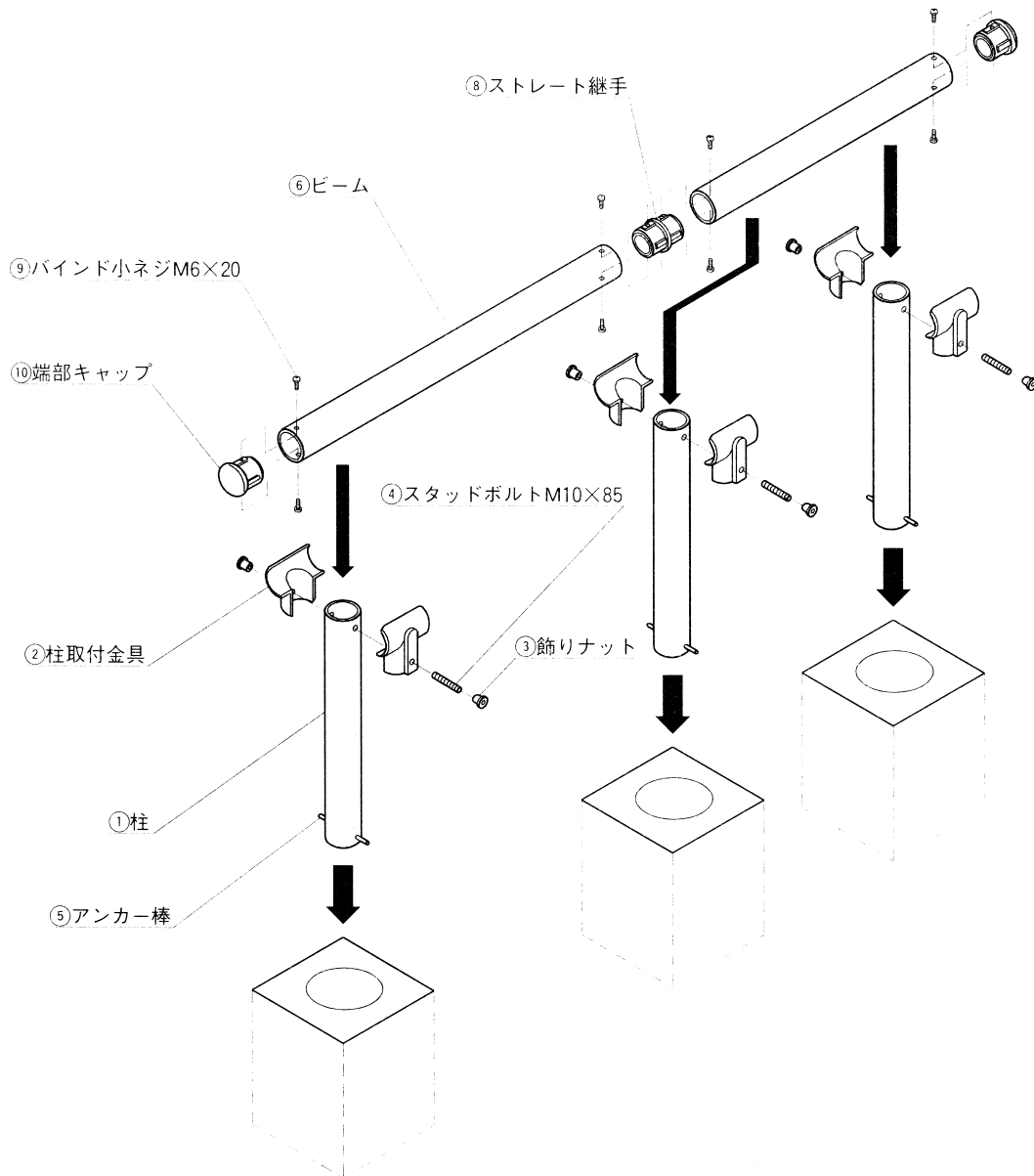
④端部キャップセット

名 称	員 数
⑩ 端部キャップ	2
⑨ バインド小ネジ(SW付) M6×20	4

1.基本寸法および施工図



2. 柱とビームの施工



- ① 1の要領で柱位置を決めます。(1ページ参照)
- ② ストレート継手でビームをつなぎ、取付金具を使ってビームと柱を取付けていって下さい。
- ③ 端部には、端部キャップを取り付けて下さい。ビス、ボルト類にゆるみがないよう確実に締め付けて下さい。
- ④ レベル、通りを確認しコンクリートを埋め戻し完全に硬化するまで養生して下さい。

工事店様へ

- 仕上げ後、本体についているモルタルを完全に拭き取って下さい。硬化後拭き取りますと表面を痛めますのでご注意下さい。
- みだりに改造、変更はしないで下さい。
- 施工終了後、取付説明書は施主様にお渡し下さい。
- 御使用いただきましてありがとうございました。

施主様へ

- 月に一度程度のお手入れで美しさが長く保てます。汚れの軽い場合は水にぬらした柔らかいぞうきんで拭き取って下さい。また汚れのひどい場合はうすめた中性洗剤で拭き取ったのち洗剤が残らないように拭き取って下さい。

取説コード

C168

IF-H1